



扫码关注惠威集团公众号
注册产品即享保修



SUB有源超低音音箱 产品说明书

设计Design: HiVi-Swans
制造商Manufacturer: 珠海惠威科技有限公司
地址Address: 珠海市联港工业区东成路南1号
电话Tel: 400-090-9199

因设计变更等原因，所示资料可能与实物不符，恕不另行通知。
Due to the reasons in the change of design or others, product information contained here may not be in conformity with product itself. We reserve the right of no prior notice before change.

www.hivi.com

前言

感谢阁下选用惠威生产的有源超低音音箱产品。

作为Hi-End高级音响制造商，惠威已经获得了这样的评价：“惠威将国际电声科技结合中国本土化生产，使其产品拥有时尚的外观，出众的音质及合理的价格”。

Swans Speaker Systems, Inc.是一家有20年高级音响产品生产经验的美国音响公司，1997年被惠威收购，原公司总裁及电声设计师Frank Hale先生成为惠威首席设计师。

惠威的工程师们有着丰富的电声实践经验，研发的各系列扬声器系统源于工程师们对电声换能的深刻理解。惠威的开发中心拥有先进的声学分析软件和丹麦B&K电声测试系统；精密的材料分析、磁路分析、激光干涉光谱分析、数字DSP等各类分析仪器；大小不同的试音室用以评价各种环境下的音响产品的声音品质。通过这些宝贵的研究开发资源，惠威工程师能够不断挑战声音重放系统各种极限。

您所选用的音箱均由惠威设计，扬声器单元均为惠威高品质产品。惠威希望您带来优美的音乐感受，这是我们的美好愿望。

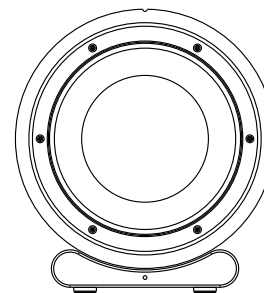
惠威在亚洲中国有两个全部通过ISO9002认证的生产基地，装配全套由美国、丹麦、意大利引进的自动化生产设备及全电脑控制的质量管理系统。惠威产品检测始终保持高标准。惠威已于1995年成为美国扬声器制造协会会员企业(ALMA)。

惠威的理念，不仅仅是将音频信号转化为声波，因为音乐已远远超越了简单的听觉概念。确切地说，音乐是我们这一时代的文化和生活方式的体现。重现真实自然的音乐底蕴，重现艺术家在演奏时力图表现的音乐内涵，正是我们对音箱的要求。因此，音箱具有在各个音域表现均衡、音质清晰的能力，并产生准确的空间感、定位感，音质动态与技术尽善尽美，是惠威在研发领域中不懈追求的目标。满足不同用户需求，是惠威的基本原则。我们愿为每一位热爱音乐的人士提供性能和音质出众的产品。

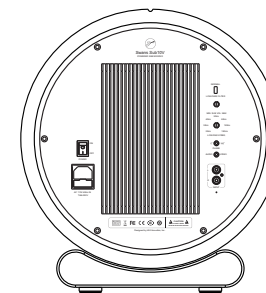
惠威-专注声音品质。

请阁下在使用前仔细阅读产品说明书，这将有助于您更好地对音箱进行使用及保养维护。

3、Sub10V



Sub10V Front view



Sub10V Rear view

Model	Sub10V
System Type	1-way sealed active subwoofer
Drivers Configuration	10" professional subwoofer
Frequency Range	25Hz - 200Hz
Rated Power	150W
Signal-to-Noise	> 90dB (unweighted)
Input Sensitivity	200mV
Input Impedance	47kΩ
Dimensions (W×D×H)	13.8"×14.0"×15.0"
Net Weight (each)	45.4 lbs
Finish	Piano lacquer finished cabinet



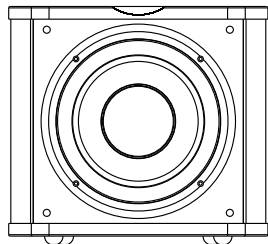
This device complies with Part 15 of the FCC Rules

Operation is subject of the following two conditions:

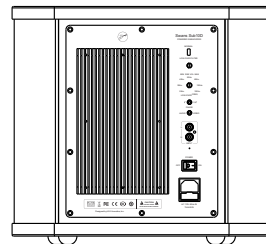
- (1) This device may not cause harmful interference, and
- (2) This device must accept any interference received, including interference that may cause undesired operation

Model	Sub10/Sub10G
System Type	1-way sealed active subwoofer
Drivers Configuration	10"professional subwoofer
Frequency Range	25Hz - 200Hz
Rated Power	150W
Signal-to-Noise	>90dB (unweighted)
Input Sensitivity	200mV
Input Impedance	47kΩ
Dimensions (W×D×H)	12.8"×12.1"×12.4"
Net Weight (each)	36.6 lbs
Finish	Piano lacquer front panel/matt wood grain cabinet

2、Sub10D



Sub10D Front view



Sub10D Rear view

Model	Sub10D
System Type	1-way sealed active subwoofer
Drivers Configuration	10"professional subwoofer
Frequency Range	25Hz - 200Hz
Rated Power	150W
Signal-to-Noise	>90dB (unweighted)
Input Sensitivity	200mV
Input Impedance	47kΩ
Dimensions (W×D×H)	14.5"×13.3"×13.1"
Net Weight (each)	42.1 lbs
Finish	Matte wood grain cabinet finished with black piano lacquer

重要的安全注意

警告

为避免发生火灾或触电事故，本机不准淋雨或受潮。



注意：为避免触电，不准打开机壳(或机背)。机壳内没有用户能自行维修的零部件。本机须由专业维修人员维修。

⚠ 三角形内加闪电标志，提醒用户本机内有未经绝缘的“危险电压”存在，可能会发生触电危险。

⚠ 三角形内加感叹号标志，提醒用户本机附有重要的文字指南，介绍如何操作及维修。

连接或使用本机之前，须仔细阅读各安全事项及操作指示，必须遵守本机外壳上和操作指南中标明的所有警告。请保存本说明书，以供日后参考。

请不要在靠近水的地方使用本机，也不要将本机浸入任何液体中或将任何液体洒落、泼溅到本机上。

请不要在靠近任何热源（如散热器、暖气设备、炉灶或其它产生热量的设备）的地方安装和使用本机。

本机上面严禁放置任何装水的器具，如花瓶；也不要在本机上放置任何形式的明火，如点亮的蜡烛。

本机应安装或放置在不影响正常通风的位置上使用，例如，不应将其放在可能堵塞其通风孔的睡床、沙发、毯子或类似的表面上，亦不应放在可能阻碍空气流经其通风孔的装置(例如书架或柜桶)内。请将本机放置在电源插座附近，以便使用。

电源

在接通电源之前，请务必检查本机使用电源电压与后面板标明电压是否相同。外接电源线，尤其靠近插头、方便插孔或本机的电源线引出位置，应安放在不大可能被踩踏或戳穿的地方。为防止触电，电源插头的插脚必须完全插入电源插座的插孔。

警告：将带有裸露电线的插头插入带电的插座是非常危险的行为！

A. 请勿过度拧捏、弯曲或扭转电源线，否则线芯可能会暴露在外或折断。

B. 请勿将任何重物压在电源线上。

C. 请勿使用不适当的电源插座。

D. 请勿用湿手接触电源插头。

E. 请勿在相同的电源插座上连接太多装置，否则可能引起火灾或触电事故。

F. 如果出现闪电雷击，请尽快关闭本机电源，并从电源插座拔出电源电缆的插头。拔离插座时，请抓住插头往外拔，切勿拽电线。

G. 如果可能出现闪电，在插接状态请勿触碰电源电缆的插头，否则可能导致触电。

H. 本机长时间不用时，应将电源插头拔离电源插座。

I. 若要移动或者清洁本机，请拔出电源插头。

电网电源断开装置如有电源插头、器具耦合器等，周围不能堆放杂物等，应当保持方便地操作。

带有接地插头的产品，应连接至带有接地保护的电源插座。

注意

本机如发生下列故障，不准试图自行修理，应将本机交由专业维修人员维修。

A. 电源线或插头损坏；

B. 有物品或液体进入本机；

C. 本机被雨水或其他液体淋过；

D. 本机工作不正常或性能明显变差；

E. 本机跌落过或外壳损坏；

本机检查维修完成后要求维修商店保证在修理本机时，只使用制造商准许使用的特性与本机原来使用零部件完全相同的替换零部件，并且已经完全例行安全检查，保证本机处于安全操作状态。使用未获准使用的零部件，可能发生火灾、触电或者其他危险。

声明

本机不含有用户能自行维修的零部件，请勿打开机箱，否则可能遭遇危险电击。如遇故障请参考说明书或由专业维修人员维修，不准擅自进行拆卸及维修，否则造成的一切后果自负，与本公司无关！

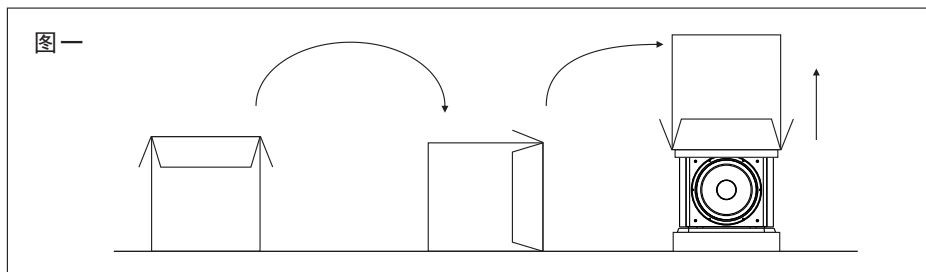
一、开箱：

本音箱采用优良的包装材料，以保证在运输过程中免受损坏。音箱包装箱内均附有电源线、使用说明书、保修卡、合格证。购买音箱时，请按要求填写保修卡并妥善保管，作为今后保修维修的凭证。

开箱方法：(图一)

- 首先将纸箱翼板朝后拆盖；
- 然后将纸板箱倒过来；
- 最后提起纸板箱。

我们建议您保存好原装纸箱和包装材料，以备将来搬运时使用。



请确认如下附件：



产品说明书



保修卡



合格证

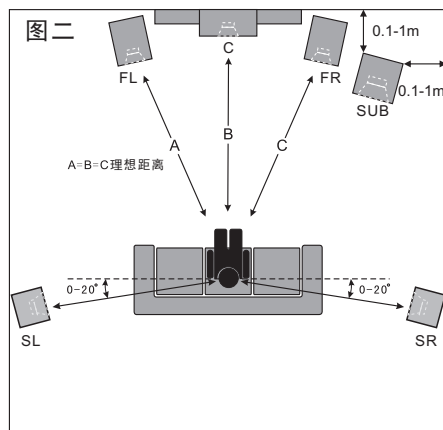


电源线

二、音箱摆放：

本音箱可以配合多声道的家庭影院音箱(AV)系统使用，也可以配合立体声高保真音箱系统使用。音箱的推荐摆放位置为听音位置左前方或者右前方的墙角附近，距离墙角两侧约0.1-1米(图二)，具体距离和音箱摆放角度应参考实际听音效果决定，譬如可以播放一段低音较丰富的影音节目，调节超低音音箱距墙角两侧的距离和摆位角度，令低音量感和清晰度达到理想。

音箱的摆放应尽量远离电视机、手表、手提电话、IC卡等容易被磁化干扰的物体。



B. No sound at all

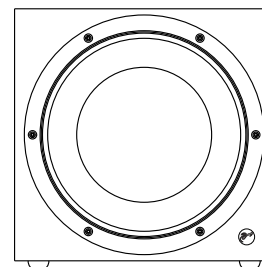
- Check if the power cable is connected well? Is the power on or off?
- Is the audio signal cable from the source sound short-circuited?
- Check if the fuses are burn-out? (change the fuse of the same model and specifications fuses conformed with security certificate, please let qualified professional person to replace the fuses for you.)

VIII、Warranty

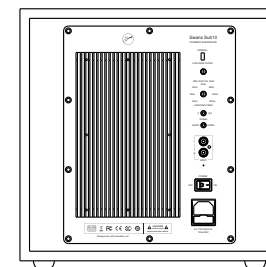
If the problem still exists, please contact the local dealer to handle it.

IX、Specifications

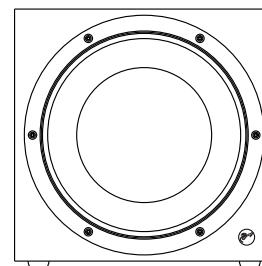
1、Sub10/Sub10G



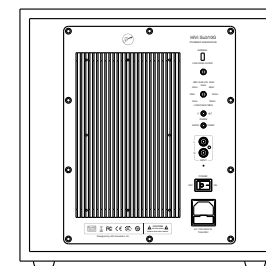
Sub10 Front view



Sub10 Rear view



Sub10G Front view



Sub10G Rear view

V、Listening

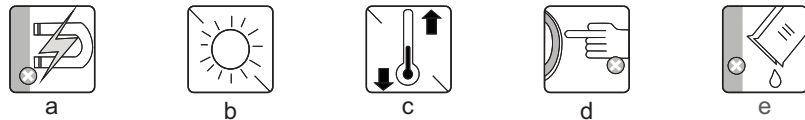
In order to get best sound, not only do we recommend using high quality components to match the speakers, but also a good listening environment. The placement and the size of the listening area will influence the sound quality.

A few simple suggestions to optimize your listening environment:

- a) Carpet the floor to avoid the sound reflection.
- b) Decorate the wall with cloth or other sound absorbing materials to improve sound quality.
- c) Use thick curtain to avoid the sound reflection by glass windows.

VI、Maintenance

Sub10D can be operated under normal conditions without requiring any maintenance. Avoid using any corrosive liquids or gases on the surface of the cabinet or on the speaker drivers. Do not place in high temperatures, moist conditions, or sunshine for long periods of time. For cleaning be sure to use a detergent without any strong chemicals.



- a) Avoid magnetic disturbance.
- b) Do not place under the sunshine for a long time.
- c) Do not place in high temperature or moist environments for a long time.
- d) Do not touch the drivers with your hands.
- e) Avoid corrosive liquids and gases.

VII、Trouble

A. Problems with sound quality

- a. Please check if the audio cable or amplifier connection cable is oxidized or loose?
- b. Please check if the power plug is not securely connected?
- c. Please check and make sure all drivers have sound or not? is there any problem with the speaker?
- d. Please check if the PHASE switch or sub cut-off control is not set correctly?

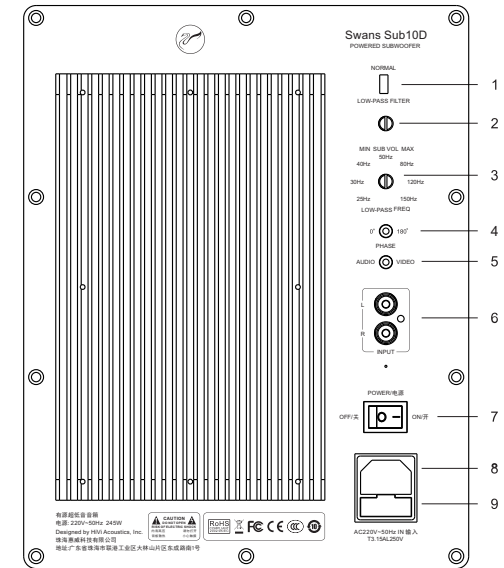
三、接线方式:

这里以Sub10D为例说明有源超低音箱的接线方法(图三)。

- 1、Normal/low-pass filter: 普通模式/频率调节模式
- 2、Volume control: 音量调节旋钮
- 3、Low-pass filter: 截止频率调节旋钮
- 4、Phase: 相位转换开关
- 5、Audio/Video: 转换开关
- 6、Input R/L: 音频信号输入 右/左
- 7、Power ON/OFF: 电源开关 开/关
- 8、Power socket: 电源输入插座
- 9、Fuse: 保险管

接线前, 必须将有源超低音箱以及被连接的所有音响设备的电源开关关闭。

图三



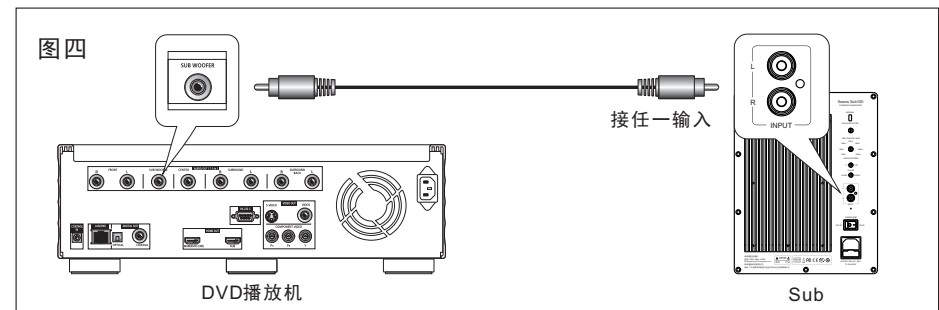
有源超低音箱配合多声道(5.1)输出的DVD播放机使用时, 将音频信号线的一端接到DVD播放机的超低音输出插座, 另一端接入有源超低音箱的音频输入(INPUT)插座(图四)。

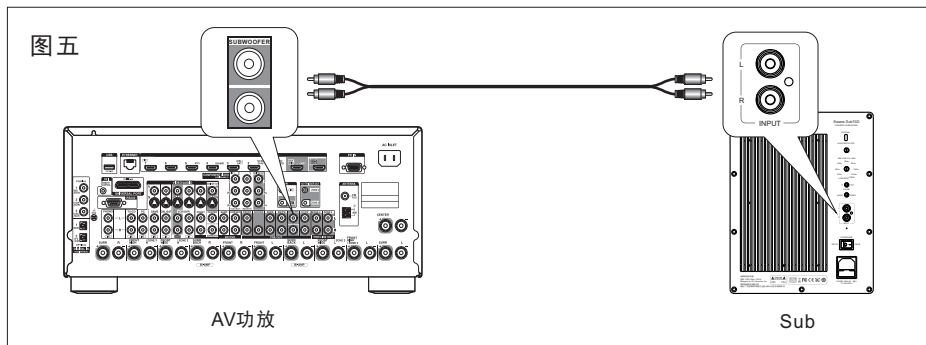
有源超低音箱配合家庭影院多声道功放(AV功放)使用时, 将音频信号线的一端接到AV功放的超低音信号输出(SUBWOOFER PRE OUT)插座, 另一端接入有源超低音箱的音频输入(INPUT)插座(图五)。

有源超低音箱配合其他音源(CD机、调谐器等)使用时, 将音频信号线的一端分别接到音源左、右声道输出的插座上, 另一端接到有源超低音箱音频输入(INPUT)插座上。最后连接电源线。

注意: 接线时必须将各插头完全插入, 以保证接触良好, 防止因插头松动而影响正常的音质。

图四





四、听音：

首先打开音源 (DVD、CD等播放机) 的电源开关，然后在有源超低音箱音量关闭时打开其电源开关，此时开始播放影音。

顺时针旋转超低音箱的音量旋钮 (SUB VOL)，直至音量大小适宜。

当模式转换开关调至 NORMAL 位置时是普通模式，频率在 25Hz-200Hz 之间。DVD 机播放的影视节目一般选择此模式 (图三)。

当模式转换开关调至 LOW-PASS FILTER 位置时，可根据您的听音喜好来调节截止频率调节旋钮 (SUB CUT-OFF)，可调节频率范围为 25Hz-150Hz (图三)。

AUDIO/VIDEO 转换开关可根据音源类型进行转换，CD 机播放的音乐节目一般选择 AUDIO，DVD 机播放的影视节目一般选择 VIDEO (图三)。

PHASE 相位转换开关的目的是让有源超低音箱与主音箱获得一致的声学相位，以达到较佳的重放效果。PHASE 相位转换开关可以在 0° 和 180° 两者之间转换，一般情况可置于 0° 状态下。也可以通过实际听音来确定相位转换开关的转换位置，先调小有源超低音箱的音量，播放一段熟悉的、低音比较丰富的影音节目，再慢慢开大有源超低音箱的音量，聆听低音是否增强了，如果增强则 PHASE 开关位置正确，否则需要将 PHASE 开关置于另一档 (图三)。

注意：有源超低音箱内有高压，非专业人士严禁开盖！

五、听音环境：

要获得较为理想的听音效果，除要求器材品质保证外，还需要对听音环境进行适当的处理，减少不必要的反射声，使混响时间尽可能合适。音箱在室内的摆放位置直接影响到声音效果、声音的透明度，甚至声场是否真实再现。而房间的大小、比例结构及室内陈设，也影响到听音效果，要注意房间的长、宽、高不能成整数倍关系 (如正方形房间、2倍、4倍等)，否则会产生驻波 (有影响重放效果的谐振波)，使声音变混浊、层次不清。大面积光滑的墙面、玻璃等会引起很强声波的反射，使声像模糊，声场再现和定位受到破坏。

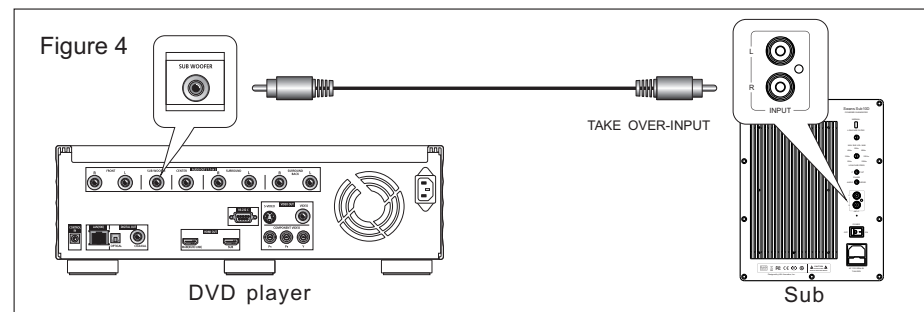
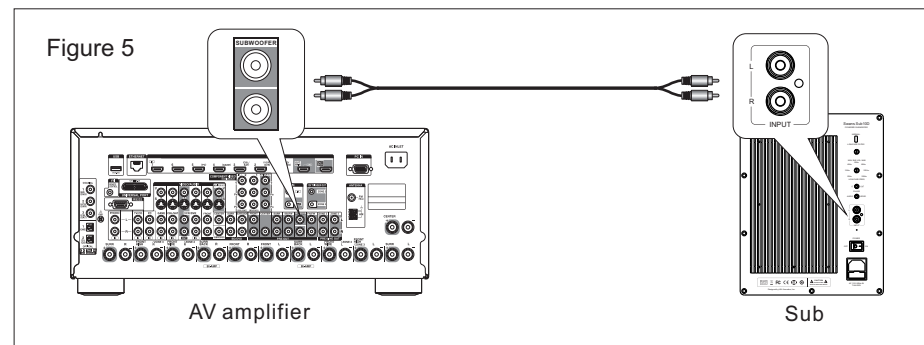


Figure 4



IV、Listening

- Set the volume control to minimum(0).
- Turn on the power of all the other components.
- Make sure the power switch is set to the on position.
- Increase the volume gradually to adjust the volume balance between the subwoofer and the front speakers.
- Adjust the sub cut-off control to the position where the desired response can be obtained.
- Set the PHASE switch to the position which gives you the better bass sound.

Notice: Never open the cabinet. It might cause an electric shock, since this unit uses a high voltage.

III、Speaker connection

Take Sub10D for example(Figure 3):

1. Normal/low-pass filter
2. Volume control
3. Low-pass filter
4. Phase
5. Audio/Video
6. Input R/L
7. Power switch
8. Power socket
9. Fuse

Caution: Unplug the subwoofer and other audio/video components before making connections.

a. Connect the subwoofer with DVD player(Figure 4)

Insert one end of the cable into the subwoofer output jack of the DVD player, and the other into the INPUT jack of the subwoofer.

b. Connection to line output terminals of the amplifier(Figure 5)

To connect to an amplifier(or AV receiver), connect the SUBWOOFER terminal on the rear of the amplifier(or AV receiver) to the INPUT terminal of the subwoofer.

c. Connect the subwoofer with other sound source, like CD player, tuner, etc.

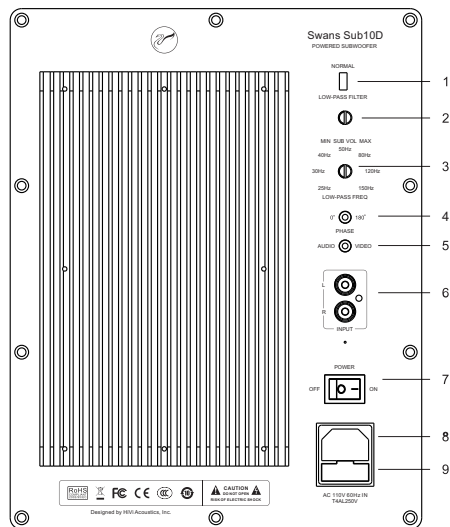
Insert the end of the speaker cable into the Left/Right output of the sound source and the input of the subwoofer.

d. Plug in the subwoofer to the AC outlet

After all connections are completed, plug the subwoofer and other audio/video components into AC outlets.

Notice: Please make sure the connection is firm to avoid influencing sound quality.

Figure 3



有源超低音音箱专门用于补充主音箱系统的低频不足，实际使用中其声波能量较大而且频率低，若房间处理不当很容易引起有害谐振以及驻波产生，从而影响正常的听音。对听音环境的简单处理有如下几种方式：

- 1、在房间内的听音区域地面局部或者全部铺上地毯，消除光滑地面对声波的反射。
- 2、在房间内对声波反射较强的光滑墙壁粘贴或悬挂吸音材料，甚至挂一些棉麻类的布艺，对改善听音环境也有益处。
- 3、窗帘换成多层式的，并选用厚面料，消除玻璃产生的声波反射和谐振。

六、日常保养：

音箱选料考究、工艺精细，在正常的环境中，可以长期稳定工作，一般不需要做特别的护理。音箱表面和扬声器应避免接触腐蚀性液体和气体，不宜长期放置于高温、潮湿及温度、湿度变化很大的场所，也不宜长期置于阳光直射处。扬声器振膜不要用手触摸，否则可能损坏扬声器。如有灰尘可定期用洁净的软布清除，如有污渍，可用不含强化学溶剂的清洁剂擦拭。部分有源超低音音箱配置有可以拆卸的面网，它具有防尘、保护扬声器和美观的作用，面网的材料经认真筛选，对声音的影响很小，取放面网时要小心。



避免
磁化干扰



不宜长期置于
阳光直射下



不宜长期放置于
高温潮湿
及温度湿度
变化很大的场所



扬声器振膜
不要用手触摸



避免接触腐蚀性
液体和气体

七、一般故障及维护：

1、音质变坏

- 检查超低音音箱的音频信号线或功率连接线是否氧化、有无接触不良；
- 检查电源插头插装是否良好，有无接触不良；
- 检查扬声器是否受损；
- 检查超低音音箱的相位转换开关、截止频率调节旋钮是否处于恰当的位置。

2、完全无声

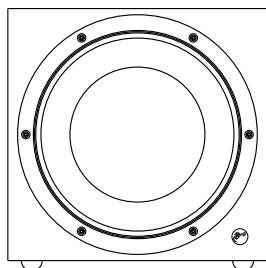
- 检查电源线是否连接好，电源开关是否打开；
- 检查音箱与音源的连接线是否断路；
- 检查保险丝管是否熔断(更换同型号规格的有安全认证的保险丝管。更换时请切断电源，由有资格的专业人士更换)。

八、维修：

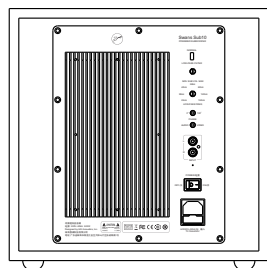
如果参照第七项“一般故障及维护”仍无法排除故障，请及时与本音箱销售商联系，我们会针对具体情况妥善处理。

九、产品规格:

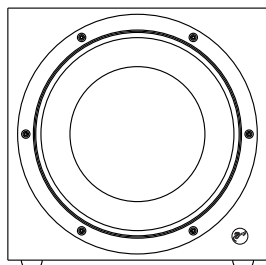
1、Sub10/Sub10G



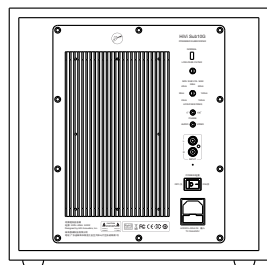
Sub10正视图



Sub10后视图



Sub10G正视图



Sub10G后视图

音箱型号	Sub10/Sub10G
系统形式	一路封闭式有源超低音
单元配置	10英寸专业超低音
频率范围	25Hz - 200Hz
额定功率	150W
信噪比	>90dB (不计权)
输入灵敏度	200mV
输入阻抗	47kΩ
外形尺寸	325X308X316mm
净重	16.6kg
箱体外观	豪华钢琴烤漆面板/哑光木纹箱体

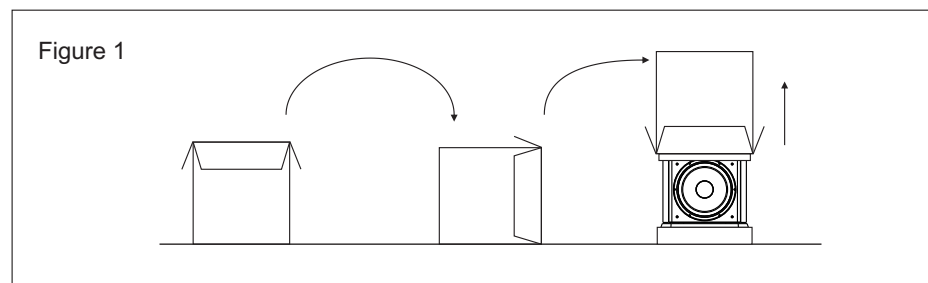
I、Unpacking

This speaker adopts fine packing material to protect it from damage during shipping. In the box, you should find: Subwoofer, power cable, and manual.

How to open the box(Figure 1)

- Firstly open the flaps of the carton box upward.
- Secondly turn the carton box upside down.
- Finally lift up the carton box.

We strongly recommend you keep all original packaging for possible transport in the future.



II、Speaker placement

Sub10D can match not only with hometheater speaker systems(AV system), also can match with stereo hi-end speaker systems. It is recommended to place it at the front left or right corner, 0.1-1m away from the wall(Figure 2). Adjust the angle and distance of the subwoofer until optimal sound accuracy and imaging is achieved.

Put the speaker away from TV set, watch, cell phone, IC card, etc. to avoid magnetic disturbance.

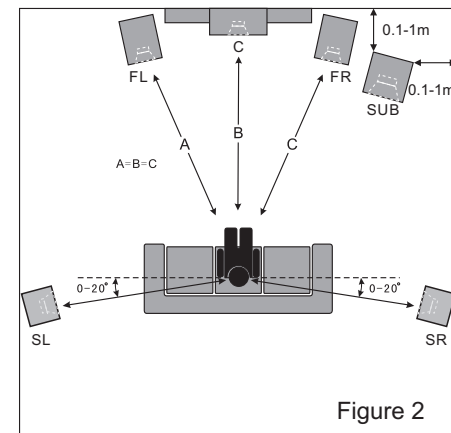


Figure 2

This product does not contain any parts or components that can be repaired by users themselves. Do not open the enclosure, otherwise it may result in an electric shock. Refer all servicing to a qualified servicing personnel.

When you unplug this product from AC outlet, do hold the power plug and pull. Do not pull the power cord. Do not overload AC outlets or the extension cord, as this can lead to risk of fire or electric shock.

When this product is put on a cart, do move the cart carefully to prevent this product from dropping.



When repairing or replacement of parts is required, make sure the service technician has used the parts/components specified by the manufacturer or parts/components that have the same characteristics as the original

parts/components. Unauthorized substitutions may result in risk of fire, electric shock or other hazards.

POWER SOURCE

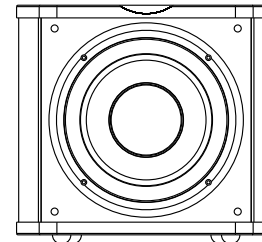
Before connecting this product with AC outlet, do check and make sure the electric supply voltage is as same as it is marked on the rear panel of this product.

WARNING: It's very dangerous to insert a power plug that has bare wire into an AC outlet.

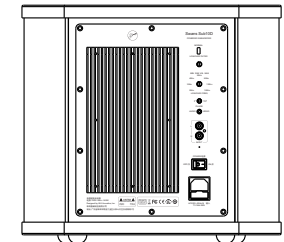
DECLARATION

This product does not contain any parts or components that can be repaired by users themselves. If there is any malfunction, refer to this instruction or ask for repair by a qualified service technician. Do not try to repair by yourself, otherwise the manufacturer will not be responsible for any consequences resulted therefrom.

2、Sub10D



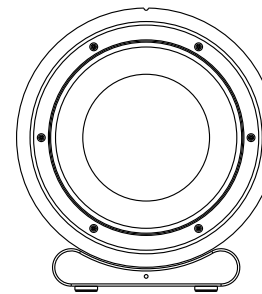
Sub10D正视图



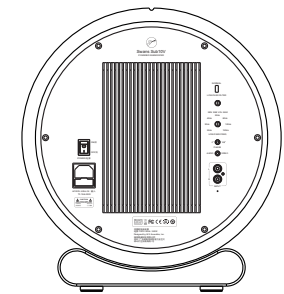
Sub10D后视图

音箱型号	Sub10D
系统形式	一路封闭式有源超低音
单元配置	10英寸专业超低音
频率范围	25Hz - 200Hz
额定功率	150W
信噪比	>90dB (不计权)
输入灵敏度	200mV
输入阻抗	47kΩ
外形尺寸	368X338X334mm
净重	19.1kg
箱体外观	豪华酸枝木纹箱体配黑色钢琴烤漆

3、Sub10V



Sub10V正视图



Sub10V后视图

音箱型号	Sub10V
系统形式	一路封闭式有源超低音
单元配置	10英寸专业超低音
频率范围	25Hz - 200Hz
额定功率	150W
信噪比	>90dB(不计权)
输入灵敏度	200mV
输入阻抗	47kΩ
外形尺寸	350X355X381mm
净重	20.6kg
箱体外观	豪华钢琴烤漆箱体配装饰圈

注意：产品会不断升级改良，规格及功能如有更改，恕不另行通知！！

十、产品中有害物质的名称及含量：



此图示含义为：该产品可能含有某些有害物质(如下表所示)。在环保使用期限内可以放心使用，超过环保使用期限之后则应该进入回收循环系统。此标识指环保使用期限为十年(从生产日期算起)。

部件名称	有害物质					
	铅(Pb)	汞(Hg)	镉(Cd)	六价铬(Cr(VI))	多溴联苯(PBB)	多溴二苯醚(PBDE)
电缆	X	○	○	○	○	○
金属部件	○	○	○	○	○	○
木质部件	X	X	X	X	X	X
塑胶部件	○	○	○	○	○	○
电路板组件	X	○	○	○	○	○
变压器	○	○	○	○	○	○
喇叭件	○	○	○	○	○	○
包装材料	○	○	○	○	○	○

本表格依据SJ/T 11364的规定编制。

○: 表示该有害物质在该部件所有均质材料中的含量均在GB/T 26572规定的限量要求以下。

X: 表示该有害物质至少在该部件的某一均质材料中的含量超出GB/T 26572规定的限量要求。

注: 环保使用期限取决于产品正常工作的温度和湿度等条件。

不可将电子电气设备、部件、电池与其它生活垃圾一起丢弃，为防止这些物品可能含有的有害物质污染自然环境和对人体造成伤害，保证资源的循环利用，请采用废品回收或当地的处理规定回收本产品。

IMPORTANT SAFETY INSTRUCTIONS

WARNING

To reduce the risk of fire or electric shock, Do not expose this apparatus to rain or moisture.



The lightning flash within an equilateral triangle on the left side is intended to alert you to the presence of uninsulated "dangerous voltage" within the product's enclosure that may be of sufficient magnitude to constitute an electric shock to persons.

The exclamation point within an equilateral triangle on the right side is intended to alert you to the presence of important operating and maintenance (servicing) instructions in the literature accompanying the appliance.

Before connecting or using this apparatus, do read carefully all safety warning and instructions. Please keep this instruction for future reference. Please do comply with all marked warnings on the appliance and in this instruction.

Do not use this apparatus near water, such as bath tub, lavabo, kitchen sink, washing basin, humid basement, or near a swimming pool.

This device should be installed or set up in a position that ventilation can be assured. For example, do not put the device in a place that its ventilation openings might be blocked by bed, sofa,

blanket or similar items. Neither put the device in a place that air flow over the ventilation openings might be hindered, such as in a bookshelf or a drawer.

This product should be operated only from the type of power source indicated on the back panel of the device. The power cord of this product should be restored in a place that is less possibly be walked on or get pierced, especially its plug, convenience receptacles and the point where power cord exit from the apparatus.

Before cleaning this product, make sure the plug is disconnected from the outlet. Proceed with the cleaning in the way that this instruction recommends only.

When this product is not in use for a long time, make sure to unplug the power cord from the AC outlet.

If below problem happens, send this product to a qualified service personnel for repairing.

A. Power cord or power plug is damaged.
B. Objects have fallen or liquid has been spilled into this product.

C. This product is exposed to rain or other liquid.

D. This product functions abnormally or very poorly.

E. This product has been dropped or has a damaged enclosure.

Never to attempt to repair this product by yourself. Refer all servicing to a qualified servicing personnel.

CAUTION

To reduce the risk of electric shock, the power plug must be completely inserted