



扫码关注HiVi惠威集团公众号
注册产品即享延保

HiVi惠威. 美国
HiVi Acoustics, Inc.
87 N. Raymond Ave, Suite 200, Pasadena, CA 91103, U.S.A.
Tel: +1 626 930 0606 Email: sales@swanspeakers.com
Website: <https://swanspeakers.com>

HiVi惠威. 中国
珠海惠威科技有限公司
广东省珠海市联港工业区大林山片区东成路南1号
电话: 0756-6268035 传真: 0756-6268052
客户服务热线: 400-090-9199
www.hivi.com

因设计变更等原因，所示资料可能与实物不符，恕不另行通知。
Due to the reasons in the change of design or others, product information contained here may not be in conformity with product itself. We reserve the right of no prior notice before change.



HiVi Sub12S有源超低音音箱 产品说明书

www.hivi.com

前言

感谢阁下选用HiVi惠威生产的HiVi惠威Sub12S有源超低音音箱产品。

作为Hi-End高级音响制造商，HiVi惠威已经获得了这样的评价：“HiVi惠威将国际电声科技结合中国本土化生产，使其产品拥有时尚的外观，出众的音质及合理的价格”。

Swans Speaker Systems, Inc.是一家有20年高级音响产品生产经验的美国音响公司，1997年被HiVi惠威收购，原公司总裁及电声设计师Frank Hale先生成为HiVi惠威首席设计师。

HiVi惠威的工程师们有着丰富的电声实践经验，研发的各系列扬声器系统源于工程师们对电声换能的深刻理解。HiVi惠威的开发中心拥有先进的声学分析软件和丹麦B&K电声测试系统；精密的材料分析、磁路分析、激光干涉光谱分析、数字DSP等各类分析仪器；大小不同的试音室用以评价各种环境下的音响产品的声音品质。通过这些宝贵的研究开发资源，HiVi惠威工程师能够不断挑战声音重放系统各种极限。

您所选用的音箱均由HiVi惠威设计，扬声器单元均为HiVi惠威高品质产品。HiVi惠威希望您带来优美的音乐感受，这是我们的美好愿望。

HiVi惠威在亚洲中国有两个全部通过ISO9002认证的生产基地，装配全套由美国、丹麦、意大利引进的自动化生产设备及全电脑控制的质量管理系统。HiVi惠威产品检测始终保持高标准。HiVi惠威已于1995年成为美国扬声器制造协会会员企业(ALMA)。

HiVi惠威的理念，不仅仅是将音频信号转化为声波，因为音乐已远远超越了简单的听觉概念。确切地说，音乐是我们这一时代的文化和生活方式的体现。重现真实自然的音乐底蕴，重现艺术家在演奏时力图表现的音乐内涵，正是我们对HiVi音箱的要求。因此，音箱具有在各个音域表现均衡、音质清晰的能力，并产生准确的空间感、定位感，音质动态与技术尽善尽美，是HiVi惠威在研发领域中不懈追求的目标。满足不同用户不同需求，是HiVi惠威的基本原则。我们愿为每一位热爱音乐的人士提供性能和音质出众的产品。

惠威-专注声音品质。

请阁下在使用前仔细阅读产品说明书，这将有助于您更好地对音箱进行使用及保养维护。

十二、产品中有害物质的名称及含量：



此图示含义为：该产品可能含有某些有害物质(如下表所示)。在环保使用期限内可以放心使用，超过环保使用期限之后则应该进入回收循环系统。此标识指环保使用期限为十年(从生产日期算起)。

部件名称	有害物质					
	铅(Pb)	汞(Hg)	镉(Cd)	六价铬(Cr(VI))	多溴联苯(PBB)	多溴二苯醚(PBDE)
电缆	X	O	O	O	O	O
金属部件	O	O	O	O	O	O
木质部件	X	X	X	X	X	X
塑胶部件	O	O	O	O	O	O
电路板组件	X	O	O	O	O	O
变压器	O	O	O	O	O	O
喇叭件	O	O	O	O	O	O
包装材料	O	O	O	O	O	O

本表格依据SJ/T 11364的规定编制。

O: 表示该有害物质在该部件所有均质材料中的含量均在GB/T 26572规定的限量要求以下。

X: 表示该有害物质至少在该部件的某一均质材料中的含量超出GB/T 26572规定的限量要求。

注: 环保使用期限取决于产品正常工作的温度和湿度等条件。

十三、注释：

不可将电子电气设备、部件、电池与其它生活垃圾一起丢弃，为防止这些物品可能含有的有害物质污染自然环境和对人体造成伤害，保证资源的循环利用，请采用废品回收或当地的处理规定回收本产品。

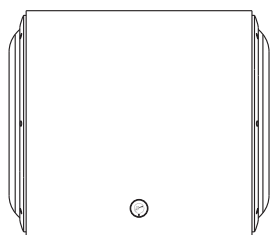
此符号表示本产品只适用于室内环境。

十、维修:

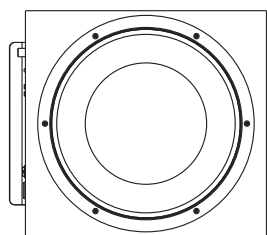
如果参照第九项“一般故障及维护”仍无法排除故障,请及时与本音箱销售商联系,我们会针对具体情况妥善处理。

十一、产品规格:

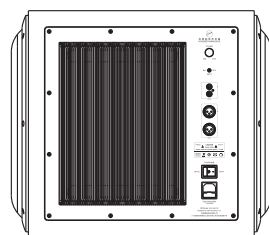
HiVi Sub12S



正视图



侧视图



后视图

音箱型号Model	HiVi Sub12S
系统形式System Type	一路封闭式有源超低音
单元配置Drivers Configuration	12英寸专业超低音X2
频率范围Frequency Range	18Hz - 200Hz
额定功率Rated Power	500W
最大功率Max Power	1600W
信噪比Signal-to-Noise	> 100dB(不计权)
输入灵敏度Input Sensitivity	550mV
输入阻抗Input Impedance	22kΩ
外形尺寸Dimensions(WXDXH)	512X508X465mm
净重Net Weight	53kg
箱体外观Finish	豪华钢琴烤漆箱体配金属铁网

注意: 产品会不断升级改良, 规格及功能如有更改, 恕不另行通知!!

重要的安全注意 警告

为避免发生火灾或触电事故, 本机不准淋雨或受潮。



注意: 为避免触电, 不准打开机壳(或机背)。机壳内没有用户能自行维修的零部件。本机须由专业维修人员维修。

⚠ 三角形内加闪电标志, 提醒用户本机内有未经绝缘的“危险电压”存在, 可能会发生触电危险。

⚠ 三角形内加感叹号标志, 提醒用户本机附有重要的文字指南, 介绍如何操作及维修。

连接或使用本机之前, 须仔细阅读各安全事项及操作指示, 必须遵守本机外壳上和操作指南中标明的所有警告。请保存本说明书, 以供日后参考。

请不要在靠近水的地方使用本机, 也不要将本机浸入任何液体中或将任何液体洒落、泼溅到本机上。

请不要在靠近任何热源(如散热器、暖气设备、炉灶或其它产生热量的设备)的地方安装和使用本机。

本机上面严禁放置任何装水的器具, 如花瓶; 也不要在本机上放置任何形式的明火, 如点亮的蜡烛。

本机应安装或放置在不影响正常通风的位置上使用, 例如, 不应将其放在可能堵塞其通风孔的睡床、沙发、毯子或类似的表面上, 亦不应放在可能阻碍空气流经其通风孔的装置(例如书架或柜桶)内。请将本机放置在电源插座附近, 以便使用。

电源

在接通电源之前, 请务必检查本机使用电源电压与后面板标明电压是否相同。外接电源线, 尤其靠近插头、方便插孔或本机的电源线引出位置, 应安放在不大可能被踩踏或戳穿的地方。为防止触电, 电源插头的插脚必须完全插入电源插座的插孔。

警告: 将带有裸露电线的插头插入带电的插座是非常危险的行为!

A. 请勿过度拧捏、弯曲或扭转电源线, 否则线芯可能会暴露在外或折断。

B. 请勿将任何重物压在电源线上。

C. 请勿使用不适当的电源插座。

D. 请勿用湿手接触电源插头。

E. 请勿在相同的电源插座上连接太多装置, 否则可能引起火灾或触电事故。

F. 如果出现闪电雷击, 请尽快关闭本机电源, 并从电源插座拔出电源电缆的插头。拔离插座时, 请抓住插头往外拔, 切勿拽电线。

G. 如果可能出现闪电, 在插接状态请勿触碰电源电缆的插头, 否则可能导致触电。

H. 本机长时间不用时, 应将电源插头拔离电源插座。

I. 若要移动或者清洁本机, 请拔出电源插头。

电网电源断开装置如有电源插头、器具耦合器等, 周围不能堆放杂物等, 应当保持能方便地操作。

带有接地插头的产品, 应连接至带有接地保护的电源插座。

注意

本机如发生下列故障, 不准试图自行修理, 应将本机交由专业维修人员维修。

A. 电源线或插头损坏;

B. 有物品或液体进入本机;

C. 本机被雨水或其他液体淋过;

D. 本机工作不正常或性能明显变差;

E. 本机跌落过或外壳损坏;

本机检查维修完成后要求维修商店保证在修理本机时, 只使用制造商准许使用的特性与本机原来使用零部件完全相同的替换零部件, 并且已经完全例行安全检查, 保证本机处于安全操作状态。使用未获准使用的零部件, 可能发生火灾、触电或者其他危险。

声明

本机不含有用户能自行维修的零部件, 请勿打开机箱, 否则可能遭遇危险电击。如遇故障请参考说明书或由专业维修人员维修, 不准擅自进行拆卸及维修, 否则造成的一切后果自负, 与本公司无关!

一、开箱：

本音箱采用优良的包装材料，以保证在运输过程中免受损坏。音箱包装箱内均附有产品说明书、保修卡、合格证。购买音箱时，请按要求填写保修卡，并让本音箱的销售商盖章，然后请您将保修卡的厂商联寄至珠海惠威科技有限公司售后服务部，客户留存联妥善保管，作为今后保修维修的凭证。

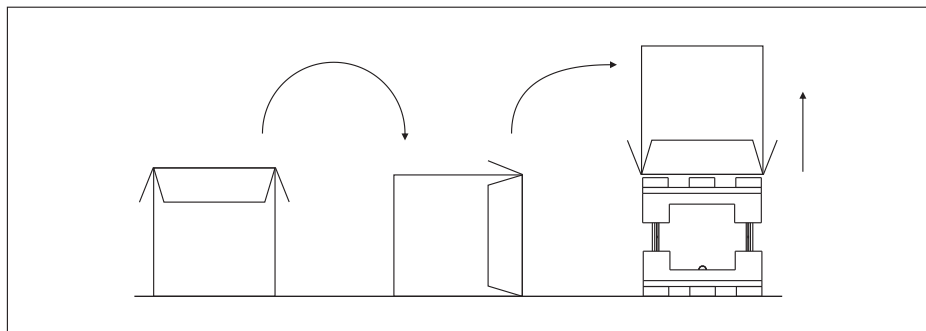
打开包装后，请确认你是否收到如下附件：

- 有源超低音音箱一只
- 电源连接线一条
- RCA连接线一条
- 说明书、保修卡及合格证各一份

开箱方法：(图一)

- 首先将纸箱翼板朝后拆盖；
- 然后将纸板箱倒过来；
- 最后提起纸板箱。

注：我们建议您保存好原装纸箱和包装材料，以备将来搬运时使用。



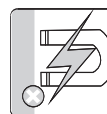
图一

七、煲箱：

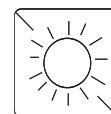
所谓煲箱即指音箱进一步老化稳定的过程。音箱是将音频电信号转化为机械振动从而发声的换能器，由许多机械部件和电子元件组成，就如同新买来的汽车需要一段时间“磨合”一样，虽然音箱在出厂前已经历许多工序和时间的强化老化，但在家中为新购的音箱进行一定时间的“煲箱”，对音箱重放声音的稳定、去除生硬感、提升音质是有好处的。“煲箱”的时间一般在48-100小时之间即可。在家庭中进行“煲箱”，可以是单纯的“煲箱”，也可以将正常的听音乐与煲箱同步进行，因为以一般中等音量听音乐时，这个过程本身也是在煲箱，随着时间推移，按每天听2-3小时计算，一般一个月左右可以将音箱煲好。煲箱选用的音乐题材以交响乐、流行音乐等为主，这类音乐各个频段的信息量比较丰富，可以使音箱的所有频段都得到“磨合”。“煲箱”过程中要切记不要将音量开得过大，因为长时间的超负荷容易烧坏音箱，如此吵耳的声音也会令邻居和家人感到不安。

八、保养：

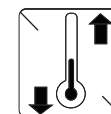
音箱选料考究、工艺精细，在符合要求的环境中，可以长期稳定工作，一般不需要做特别的护理。音箱表面和扬声器应避免接触腐蚀性液体和气体，不宜长期放置于高温、潮湿及温度、湿度变化很大的场所，也不宜长期置于阳光直射处。扬声器振膜不要用手触摸，否则可能损坏扬声器。如有灰尘可定期用洁净的软布清除，如有污渍，可用不含强化学溶剂的清洁剂擦拭。



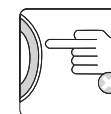
避免
磁化干扰



不宜长期置于
阳光直射下



不宜长期放置于
高温潮湿
及温度湿度
变化很大的场所



扬声器振膜
不要用手触摸



避免接触腐蚀性
液体和气体

九、一般故障及维护：

1、音质变坏

检查超低音音箱的音频信号线或功放连接线是否氧化、有无接触不良；
检查电源插头插装是否良好，有无接触不良；
检查扬声器是否受损；

2、完全无声

检查电源线是否连接好，电源开关是否打开；
检查音箱与音源的连接线是否断路；

检查保险丝管是否熔断(更换同型号规格的有安全认证的保险丝管。更换时请切断电源，由有资格的专业人士更换)。

五、操作说明：

首先确保所有接线方式正确，打开超低音音箱的电源开关，将音量旋钮初步调至最小位置，再打开AV功放的电源开关，在AV功放里设置各音箱的频率，建议为80Hz；在AV功放设置里打开各音箱的电平测试，将各音箱的声压调至为相同大小的声音，同时也可以通过单独调整超低音音箱的音量旋钮，将音量调至为适宜。

VOLUME 音量调节旋钮：按顺时针方向旋转音量调节旋钮(VOLUME)，音量增大；逆时针方向旋转，音量减小(如图三)。

BAL/RCA INPUT 平衡/非平衡模式转换输入：当转换开关在(BAL)位置时，表示处于平衡型输入，转换开关在(RCA)位置时，表示处于非平衡型输入(如图三)。

平衡/非平衡输入：音箱设有平衡(BAL)型输入和非平衡(RCA)型输入连接。请根据需要选择一种连接方式，不建议同时使用(BAL)和(RCA)连接。当您信号输入配置进行任何改动时，请关闭所有系统组件，以免发出刺耳的伤害噪音。建议使用优质的电缆有助于避免噪音或干扰造成的音响系统声音质量降低(如图三)。

注意：有源超低音音箱内有高压，非专业人士严禁开盖！

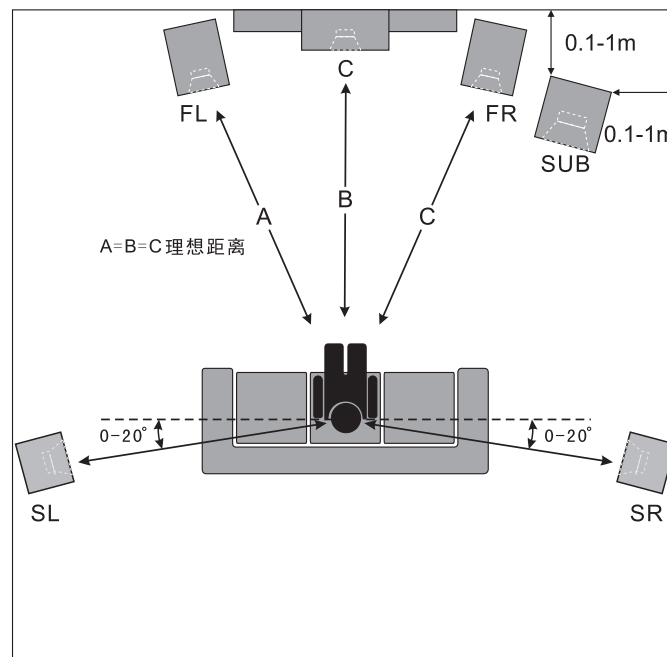
六、听音环境：

要获得较为理想的听音效果，除要求器材品质保证外，还需要对听音环境进行适当的处理，减少不必要的反射声，使混响时间尽可能合适。音箱在室内的摆放位置直接影响到声音效果、声音的透明度，甚至声场是否真实再现。而房间的大小、比例结构及室内陈设，也影响到听音效果，要注意房间的长、宽、高不能成整数倍关系(如正方形房间、2倍、4倍等)，否则会产生驻波(有影响重放效果的谐波波)，使声音变混浊、层次不清。大面积光滑的墙面、玻璃等会引起很强声波的反射，使声像模糊，声场再现和定位受到破坏。

有源超低音音箱专门用于补充主音箱系统的低频不足，实际使用中其声波能量较大而且频率低，若房间处理不当很容易引起有害谐振以及驻波产生，从而影响正常的听音。对听音环境的简单处理有如下几种方式：

- 1、在房间内的听音区域地面局部或者全部铺上地毯，消除光滑地面对声波的反射。
- 2、在房间内对声波反射较强的光滑墙壁粘贴或悬挂吸音材料，甚至挂一些棉麻类的布艺，对改善听音环境也有益处。
- 3、窗帘换成多层式的，并选用厚面料，消除玻璃产生的声波反射和谐振。

二、音箱摆放：



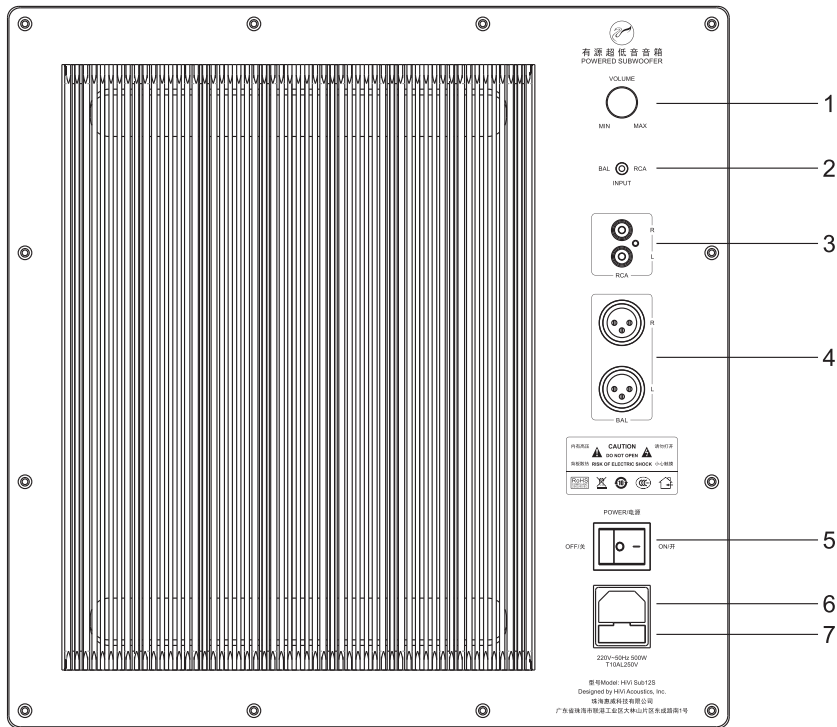
图二

Sub有源超低音可以配合多声道的家庭影院音箱(AV)系统使用，也可以配合立体声高保真音箱系统使用。

音箱的推荐摆放位置为听音位置左前方或者右前方的墙角附近，距离墙角两侧约0.1-1米(如图二)。具体距离和音箱摆放角度应参考实际听音效果决定，可以播放一段低音较丰富的影音节目，调整超低音音箱距墙角两侧的距离和摆位角度，令低音量感和清晰度达到理想状态。

音箱的摆放位置应尽量远离电视机、手表、手机、IC卡等容易被磁化干扰的物品。

三、功能说明:



图三

1. VOLUME: 音量调节旋钮
2. BAL/RCA INPUT: 平衡/非平衡模式转换输入
3. RCA R/L: 非平衡输入 右/左
4. BAL R/L: 平衡输入 右/左
5. POWER ON/OFF: 电源开关 开/关
6. 220V~50Hz 500W: 电源输入插座
7. T10AL250V: 保险管

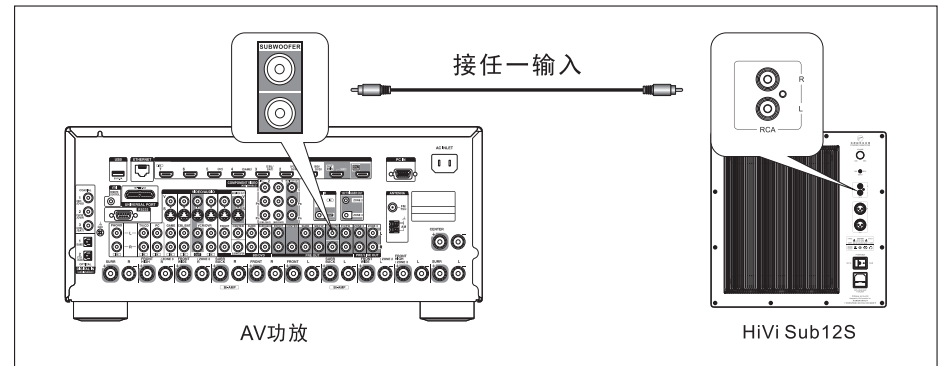
四、接线方式:

HiVi Sub12S有源超低音音箱是一款高端、大型、房间使用的超低音音箱，它的输入端有两种连接方式：

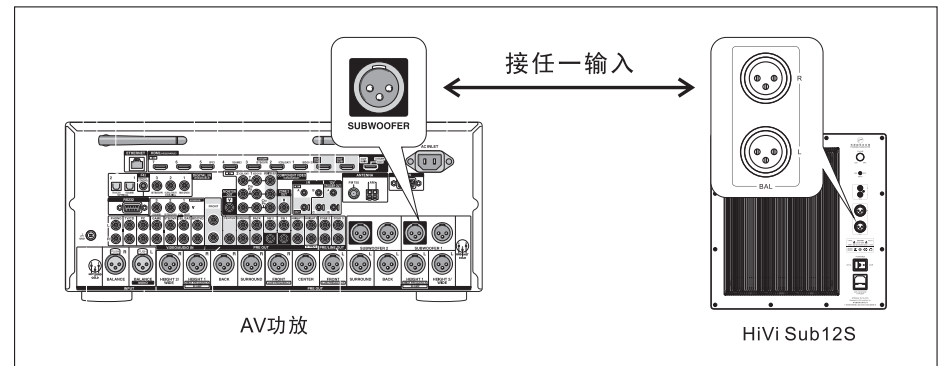
第一种采用RCA线路连接方式，将AV功放的SUBWOOFER音频输出连接到超低音音箱的RCA输入插座上，同时将拨档开关切换至RCA即可(如图四)。

第二种连接方式采用专业平衡连接方式，将AV功放的SUBWOOFER的平衡输出连接到超低音音箱的BAL平衡输入插座上，同时将拨档开关切换至BAL即可(如图五)；AV功放与超低音音箱距离较远的时候采用平衡线传输，可以大幅度降低因为线材而造成的噪声。

注意：接线前，必须将有源超低音音箱以及连接的所有音响设备的电源开关关闭。各插头完全插入，以保证接触良好，防止因插头松动而影响正常音质。



图四



图五