

惠威·专注声音品质



惠威集团



惠威专业音响公众号

惠威中国 珠海惠威科技有限公司 广东省珠海市联港工业区大林山片区东成路南1号 电话: 0756-6268088 传真: +86-756-6268068

惠威美国 HiVi Acoustics, Inc. 87N. Raymond Ave, Suite 200, Pasadena, CA 91103, U.S.A. www.hivi-pro.com

注: 惠威音响对此资料拥有最终解释权; 相关产品的技术参数如有变动, 恕不另行通知。



Stock code / 002888
股票代码 / 002888

PRO AUDIO

惠威·专业音响

惠威专业音响

PRO AUDIO

惠威集团

ABOUT US

关于惠威

惠威源自中国, 名誉业界。经过32年的发展, 惠威已经成为世界著名高级音响制造公司, 并以各类杰出的电声产品享誉业界。

惠威标志源于惠威于1997年收购的美国Swans音响公司。惠威产品覆盖Hi-Fi高保真、家庭影院、多媒体有源音响功率放大器、互联网云音响、高保真耳机、汽车音响、专业音响、智能广播、会议系统和扬声器单元制造等多个领域。

惠威拥有各类尖端的电声研发软硬件设施, 包括两座国际电声界超大型截止频率分别低至50Hz和60Hz的专业电声消声室, 这是研发电声产品及技术开发重要的专业设施, 确保惠威在行业内的科技领先地位。

惠威累计荣获17次CES Innovation Awards创新大奖, 包含两次Best of CES冠军大奖, 卓显惠威不断追求创新电声科技的能力。

作为Hi-End高级音响制造商, 惠威在国际上获得如此评价: 惠威以先进的电声科技结合中国精密工业制造, 产品拥有卓越的声音品质与性价比。

惠威扬声器单元以超卓的品质及尽善尽美的音质, 赢得众多欧美著名音响厂商的青睐与采用, 他们认为高品质的惠威扬声器是其品牌引领音响业界潮流的根本保证。

惠威为中国A股上市公司, 股票名称“惠威科技”, 代码:sz.002888。

惠威致力于追求尽善尽美的声音重放, 惠威的企业理念:

惠威-专注声音品质 hear the difference

hear the difference

惠威历程

1991年

惠威在中国珠海成立, 成为中国第一家专业制造Hi-end扬声器的音响厂家
惠威推出轰动电声界的S8单元, 标志着中国有能力生产自己的Hi-end扬声器单元

1994年

惠威斥巨资成立加拿大电声中心跻身世界一流电声开发与设计制造商行列

1995年

惠威进军美国CES消费电子大展, 中国扬声器受到业界瞩目
惠威成为美国扬声器制造协会(ALMA)会员企业

1997年

惠威加拿大研发的等磁场带式高音问世奠定惠威在国际电声界的科技地位
惠威旗舰扬声器正式亮相CES, 成为世界上少数几家大型扬声器系统制造商
惠威收购美国著名Swans音响公司总裁Frank Hale成为惠威首席设计师

1998年

惠威推出无数发烧友喜爱的监听级Swans M1音箱, 享誉国际电声界
惠威独创的等磁场带式扬声器轰动美国CES消费电子大展

1999年

惠威75mm大功率D6单元成为美国著名Totem音响公司专用扬声器

2000年

惠威等磁场带式高音成为众多德国音响品牌旗舰音箱的核心单元
惠威Diva音箱获美国T.H.E.SHOW大展“Exceptional Value Award最高价值奖”
惠威扬声器和音箱生产基地双双通过ISO9002国际质量体系认证

2001年

引领音响潮流的世界一流制造商纷纷采用惠威高级扬声器单元

2002年

惠威在美国T.H.E.SHOW大展揽获两项大奖“BEST VALUE AWARD大奖”和“Excellence In Design & Engineering Award 完美工程设计大奖”

2003年

惠威在美国T.H.E.SHOW大展揽获两项大奖“Excellence In Design & Engineering Award完美工程设计大奖”和“The Most Innovative Speaker Design Award最高扬声器创新设计大奖”

2004年

惠威在亚洲首屈一指的大型专业级电声测量消声室投入使用

2005年

惠威S200A多媒体音箱荣获美国“CES Technology is a Girl's Best Friend Award (Tech Girl)最受女性喜爱大奖”
惠威研发出世界上独创的等磁场同轴带式全频带扬声器Trinity 6

2006年

惠威X3HT成为中国首款通过美国THX认证的家庭影院音箱产品

2007年

惠威将专业电子分频科技引进至多媒体产品, 将音质提升至专业水准

2008年

惠威进入专业音响领域, 产品涉及舞台扩声、卡拉OK、歌舞厅及影院

2010年

惠威旗舰音箱Swans 2.6HT荣获美“CES Innovation Awards创新大奖”

2011年

惠威专业有源监听音箱X4荣获美国“CES Innovation Awards创新大奖”
惠威建筑面积逾18万平方米的珠海工业制造基地正式投入运营

2012年

惠威首款CL系列恒曲率阵列全频音箱上市其“一种新型带式高频扬声器”荣获实用新型专利, 标志着惠威正式迈入大功率专业音响领域

2013年

惠威旗舰音箱 2.8A 荣获美国“CES Innovation Awards 创新大奖”
惠威多媒体音箱T200C荣获美国“CES Innovation Awards创新大奖”

2014年

惠威推出风靡音响界的HK系列卡拉OK音箱, 一流的音质、出色的外观设计成为KTV、家庭卡拉OK的首选!
同年, PQ系列专业音箱:“一种恒定覆盖角度增强型声学耦合装置”荣获实用新型专利

2015年

惠威推出 TE 系列、LA 系列大功率专业后级功放, 象征惠威专业音响正式进入电声、电子一体化阶段
同年, HV 系列、GX 系列专业音箱:“一种音频分频器”荣获实用新型专利, 并在多个会议室、多功能厅扩声系统中大放光彩

2016年

惠威 LR 系列、Laser 系列线阵列音箱上市“一种音响扩声指向区域的自动定位装置”实用新型专利, 使其成为专业音响中领域中的经典系列

2017年

惠威在中国A股上市, 发行股票“惠威科技SZ.002888”

2018年

惠威推出首款有源DSP商演扩声系统T3S-A/B/C, 以其功能齐全、应用广泛的特点, 获得市场好评
同年, KF系列卡包音箱:“一种同轴阵列式高音装置”荣获实用新型专利

2019年

惠威推出K1+系列有源DSP双磁路喇叭监听音箱, 双磁路技术的应用代表着惠威专业音响在音箱设计上的重大突破
惠威WR系列大型户外防水全天候线阵列音箱上市, 并广泛应用于户外体育馆、大型赛事演出的扩声系统中

2020年

DSP/DANTE有源线阵列音箱上市! 新型的网络传输和控制技术, 开创了惠威在专业音响领域的数字化新纪元

2021年

PA系列有源演艺音箱上市, 全功能的DSP音响系统, 多种型号灵活配置, 广泛的应用场所, 极简的系统方案, 全新的手机APP无线控制系统上线

2022年

FR系列远程防水同轴音箱, 在产品的外观设计上大胆创新, 独特的造型、多元化的应用, 使其成为惠威专业音响户外应用的优选
同年, 全新推出HQ系列四合一专业智能触摸功放, 搭配专利外观设计ET系列音箱, 为用户搭建一个极简的专业娱乐系统

CONTENTS

惠威专业音响产品目录

01

阵列音箱

01~40

TR系列
WR防水系列
Laser系列
T5系列
TG/T8系列
T3系列
CL系列
ML系列

02

专业音箱

41~72

HQ系列同轴后导娱乐音箱
FR3防水远程号筒音箱
FR系列远程防水同轴音箱
PR系列专业工程音箱
PK系列后导娱乐音箱
HV(N)系列
TC系列
MAX系列
ET系列有源演艺音箱
PA系列有源演艺音箱
PA3000(PA有源系列)

03

监听音箱

73~82

WRM系列防水舞台返听音箱
MR系列舞台返听音箱
PRM系列舞台返听音箱
HV(M)系列舞台返听音箱
K1+有源监听音箱

04

卡包音箱

83~88

KT系列
VK系列
KF系列
TX系列

05

嵌入式扬声器

89~90

CQ无源系列
CQ有源系列

06

影K系列

91~94

MK系列

07

专业功放

95~106

QA系列
A系列
UA系列
KA系列
LA系列

08

合并式功放

107~112

HK系列多合一触屏功放
HQ3500四合一专业智能功放
HD-9300数字效果功率放大器
HA-8300音频功率放大器

09

会议系统

113~144

HY101无线数字控制会议系统
HY200荣耀系列/HY210荣耀有线会议系统
HY600有线数字控制会议系统
HY601台式有线数字会议系统
HY330嵌入式有线数字会议系统
HY800有线数字控制会议系统
HY900有线全数字会议系统
HY430全数字有线嵌入式系列
HY700 分离式升降无纸化会议终端

10

无线手持话筒

145~148

H-700系列
H-900系列
UH-820

11

周边设备

149~162

Matrix系列数字音频处理器
HD系列数字音频处理器
DF26调音台
F系列调音台
P10R电源时序器
P168电源时序器
DSP系列效果处理器 HZ231均衡器
FB212反馈抑制器 CK8解码器

12

工程案例

163~174

华南地区
西南地区
华东地区
华中地区
西北地区
.....





TR Series Line Array Loudspeaker TR系列有源线阵列音箱

SCOPE OF APPLICATION

应用范围

TR系列涵盖多种尺寸的超低频音箱及全频音箱,精巧的造型设计融合卓越的电声科技,让TR系列更容易满足不同建筑环境下多种不同的扩声需求,例如高品质、高清晰度的礼堂、多功能厅及现场流动演出,在提供理想解决方案的同时为演出带来极大的便利。



◎ 高级礼堂

》 APPLICATION ENGINEERING OF TR SERIES PRODUCTS

TR系列产品应用工程

中国航天科工研究院多功能厅、中铁二十三局集团多功能报告厅、泸州市高级中学剧场、五粮液集团宴会厅、成都小龙坎旗舰店演出系统、中科院计算机南京研究院、江苏省公安厅、成都 5701 航空机械厂报告厅、四川内江党委党校剧场、四川泸州市叙永第一中学室外演出.....

》 PRODUCT CHARACTERISTICS

产品特性

TR 系列全称 Transformer 变形金刚有源线阵列音响,是一款运装一体的有源速装线阵列音响系统,配备多通道网络传输及 WiFi 无线控制,同时还内置进口 ADI 公司的高速 DSP 处理器,及模块化设计的高品质功放模组。是惠威新开发一款紧凑型有源线阵列音箱系统,采用特制的三点吊挂系统结构和低频音箱带滑轮功能,可方便快捷组合安装、移动、运输。

无源全频音箱采用内置分频线路,搭配三款可选配的有源低频音箱系统组成系统,可吊挂、堆叠、支撑多种安装模式,形成良好的垂直覆盖面指向性,连续声压级高,动态大,瞬态好。搭配内置专业电声技术优化的分频网络,垂直天花面及地面的声反射小,声音重放清晰,动态强大。

TR600系列有源线阵列音箱

TR600、TR600Sa、TR600Sd、TR600Se

吊挂 ▶



堆叠 ▶



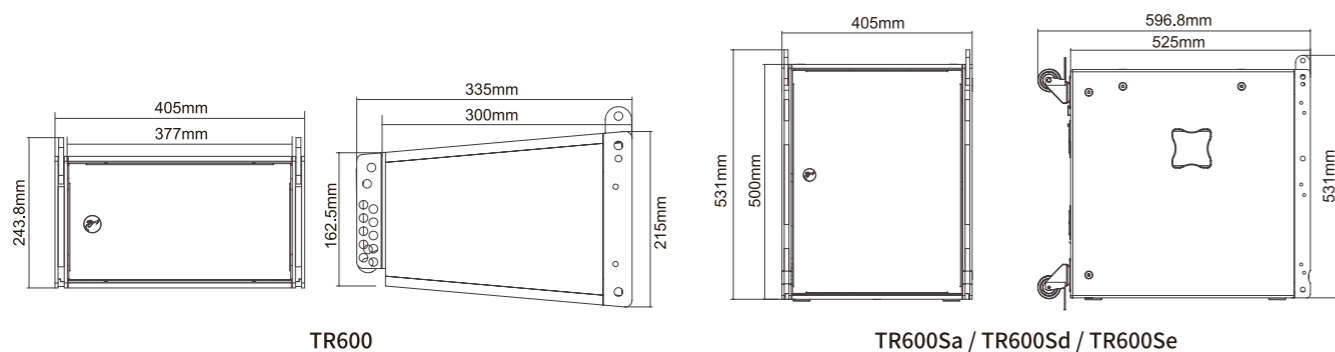
运输 ▶



支撑 ▶



产品尺寸 Dimensions



型号	TR600	型号	TR600Sa
音箱类别	无源全频线阵列音箱	音箱类别	有源低频线阵列音箱
音箱功率	250W(连续)	频率范围	40Hz-250Hz
标称阻抗	16 Ω	最大声压级	134dB
频率范围	90Hz-20KHz	低音单元	2×12"(65mm音圈)
灵敏度	99dB	输入连接	平衡XLR-L/R
最大声压级	129dB	安装	吊挂、堆叠
覆盖角度(H×V)	90×10度	有源模块功率	1×1400W+1×1400W(功率输出)
低音单元	2×6.5"(38mm音圈)	信噪比	≥108dB(1KHz,0.775V A计权)
高音单元	1×44mm(钹磁驱动器)	阻尼系数	≥800
输入连接	2×NL4 ±1	额定源电动势	1.8V
安 装	吊挂、堆叠、支撑	输入阻抗(平衡/非平衡)	10KΩ/20KΩ
尺寸(宽×高×深mm)	405×243.8×335mm	总谐波失真	≤0.05%
重量(±10%)	13KG	冷却	从上到下
		保护功能	软启动/直流/短路/过载/削峰/失真压限/过热/开机音量淡入
		供电要求(国标)	≥1.5mm ² 电源线(220V)
		尺寸(宽×高×深mm)	405×531×596.8mm
		重量(±10%)	35.5KG

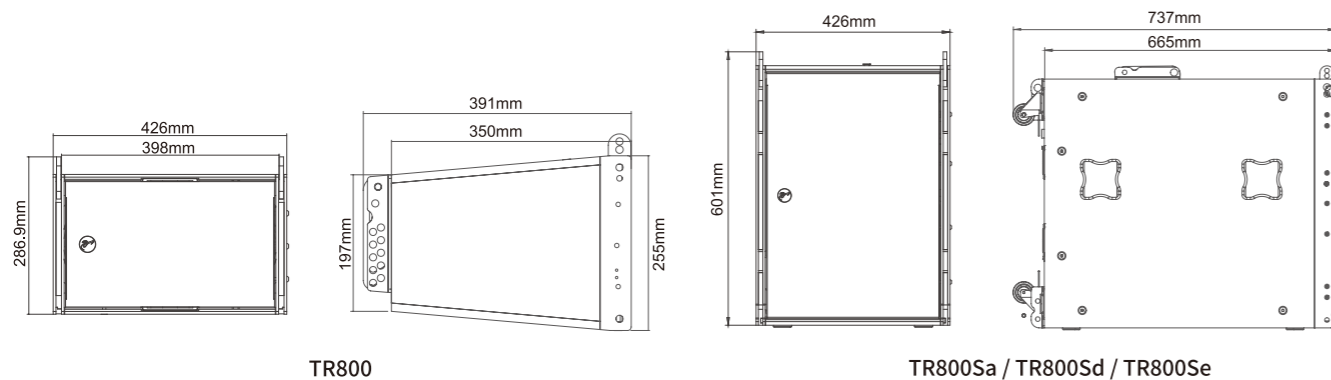
型号	TR600Sd	TR600Se
音箱类别	有源低频线阵列音箱	
频率范围	40Hz-250Hz	
最大声压级	134dB	
低音单元	2×12"(65mm音圈)	
输入连接	平衡XLR-L/R	
安装	吊挂、堆叠	
有源模块功率	1×1400W+1×1400W(功率输出)	
DSP功能	内置高转换速率DSP处理芯片(含PC软件)	
网络传输及控制功能	无	有
信噪比(1KHz,0.775V A计权)	≥102dB	
阻尼系数	≥800	
功放模块频响	20Hz-20KHz	
额定源电动势	0.775V	
输入阻抗(平衡/非平衡)	10KΩ/20KΩ	
总谐波失真	≤0.05%	
冷却	从上到下	
保护功能	软启动/直流/短路/过载/削峰/失真压限/过热/开机音量淡入	
供电要求(国标)	≥1.5mm ² 电源线(220V)	
尺寸(宽×高×深mm)	405×531×596.8mm	
重量(±10%)	35.5KG	

TR800系列有源线阵列音箱

TR800、TR800Sa、TR800Sd、TR800Se



产品尺寸 Dimensions



型号	TR800	型号	TR800Sa
音箱类别	无源全频线阵列音箱	音箱类别	有源低频线阵列音箱
音箱功率	350W(连续)	频率范围	35Hz-250Hz
标称阻抗	16 Ω	最大声压级	135dB
频率范围	80Hz-20KHz	低音单元	1×15"(75mm音圈)
灵敏度	100dB	输入连接	平衡XLR-L/R
最大声压级	131dB	安装	吊挂、堆叠
覆盖角度(H×V)	90×10度	有源模块功率	1×1400W+1×1400W(功率输出)
低音单元	2×8"(50mm音圈)	信噪比	≥108dB
高音单元	2×44mm(钹磁驱动器)	阻尼系数	≥800
输入连接	2×NL4 ±1	额定源电动势	1.8V
安 装	吊挂、堆叠、支撑	输入阻抗(平衡/非平衡)	10KΩ/20KΩ
尺寸(宽×高×深mm)	426×286.9×391mm	总谐波失真	≤0.05%
重量(±10%)	17KG	冷却	从上到下
		保护功能	软启动/直流/短路/过载/削峰/失真压限/过热/开机音量淡入
		供电要求(国标)	≥1.5mm ² 电源线(220V)
		尺寸(宽×高×深mm)	426×601×737mm
		重量(±10%)	43KG

型号	TR800Sd	TR800Se
音箱类别	有源低频线阵列音箱	
频率范围	35Hz-250Hz	
最大声压级	135dB	
低音单元	1×15"(75mm音圈)	
输入连接	平衡XLR-L/R	
安 装	吊挂、堆叠	
有源模块功率	1×1400W+1×1400W(功率输出)	
DSP功能	内置高转换速率DSP处理芯片(含PC软件)	
网络传输及控制功能	无	有
信噪比(1KHz,0.775V A计权)	≥102dB	
阻尼系数	≥800	
功放模块频响	20Hz-20KHz	
额定源电动势	0.775V	
输入阻抗(平衡/非平衡)	10KΩ/20KΩ	
总谐波失真	≤0.05%	
冷却	从上到下	
保护功能	软启动/直流/短路/过载/削峰/失真压限/过热/开机音量淡入	
供电要求(国标)	≥1.5mm ² 电源线(220V)	
尺寸(宽×高×深mm)	426×601×737mm	
重量(±10%)	43KG	

TR1000系列有源线阵列音箱

TR1000、TR1000S、TR1000Sa、TR1000Sd、TR1000Se

吊挂 ▶



堆叠 ▶



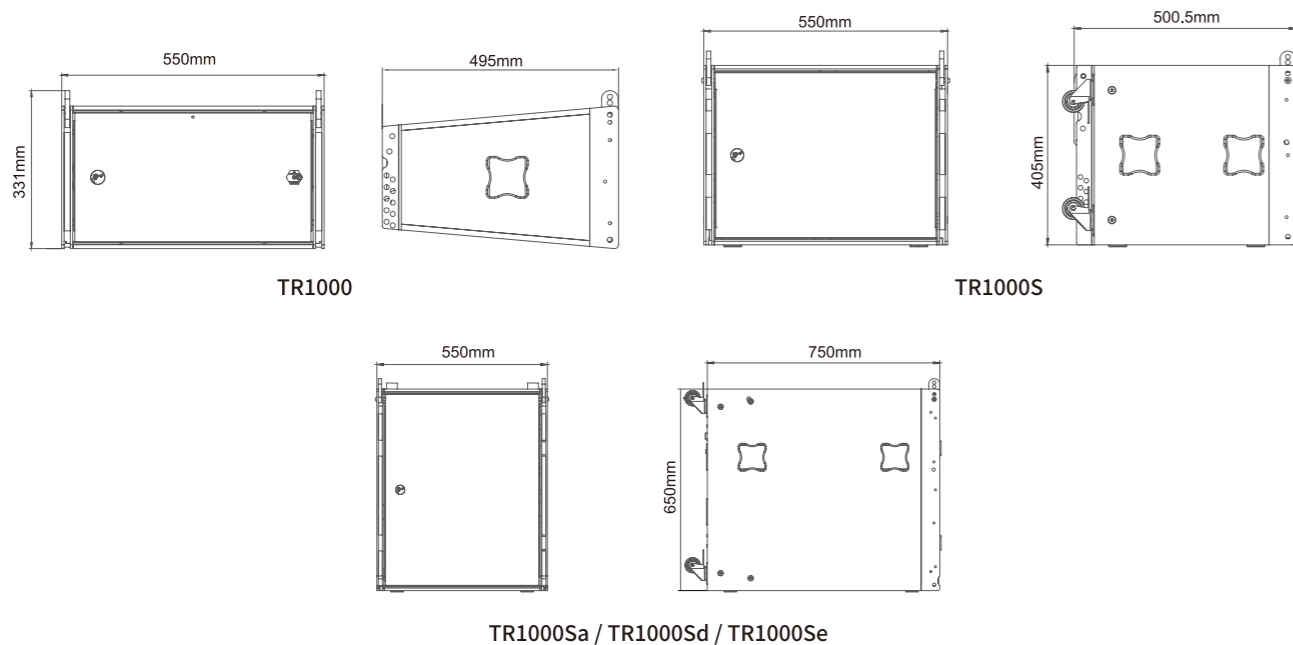
运输 ▶



支撑 ▶



产品尺寸 Dimensions



型号	TR1000	TR1000S
音箱类别	无源全频线阵列音箱	无源低频线阵列音箱
音箱功率	650W(连续)	500W(连续)
标称阻抗	8 Ω	4 Ω
频率范围	70Hz-20KHz	38Hz-180Hz
灵敏度	102dB	99dB
最大声压级	136dB	132dB
覆盖角度(H×V)	90×10度	全指向
低音单元	2×10"(65mm音圈)	2×12"(65mm音圈)
高音单元	2×44mm(钹磁驱动器)	
输入连接	2×NL4 ±1	2×NL4 ±1
安装	吊挂、堆叠、支撑	吊挂、堆叠、支撑
尺寸(宽×高×深mm)	550×331×495mm	550×405×500.5mm
重量(±10%)	27.5KG	32KG

型号	TR1000Sa	TR1000Sd	TR1000Se
音箱类别	有源低频线阵列音箱	有源低频线阵列音箱	
频率范围	30Hz-250Hz	30Hz-250Hz	
最大声压级	138dB	138dB	
低音单元	1×18"(100mm音圈)	1×18"(100mm音圈)	
输入连接	平衡XLR-L/R	平衡XLR-L/R	
安装	吊挂、堆叠	吊挂、堆叠	
有源模块功率	1×1400W+3×1400W(功率输出)	1×1400W+3×1400W(功率输出)	
DSP功能	无DSP	内置高转换速率DSP处理芯片(含PC软件)	
网络传输及控制功能	无	无	有
信噪比(1KHz,0.775V A计权)	≥108dB	≥102dB	
阻尼系数	≥800	≥800	
功放模块频响	20Hz-20KHz	20Hz-20KHz	
额定源电动势	1.8V	0.775V	
输入阻抗(平衡/非平衡)	10KΩ/20KΩ	10KΩ/20KΩ	
总谐波失真	≤0.05%	≤0.05%	
冷却	从上到下		
保护功能	软启动/直流/短路/过载/削峰/失真压限/过热/开机音量淡入		
供电要求(国标)	≥1.5mm ² 电源线(220V)		
尺寸(宽×高×深mm)	550×650×750mm		
重量(±10%)	62.5KG		

TR8000S有源线阵列音箱



TR8000S/TR8000Sa/TR8000Sd正面



TR8000S

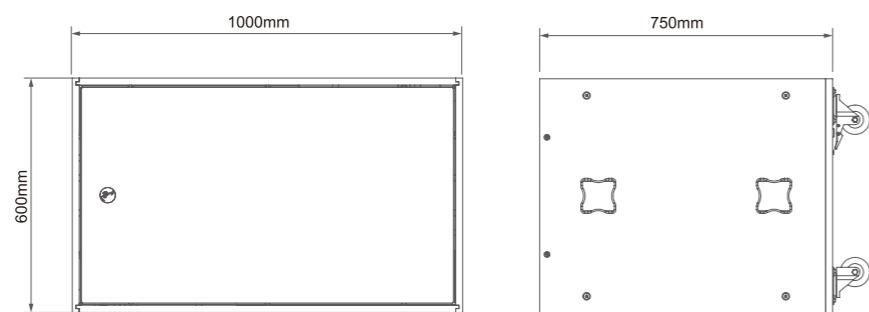


TR8000Sa



TR8000Sd

产品尺寸 Dimensions



TR8000S / TR8000Sa/TR8000Sd

TR8000Sa、TR8000Sd专业有源线阵列音箱

型号	TR8000S
音箱类别	无源低频线阵列音箱
音箱功率	2×800W(连续)
标称阻抗	2×4Ω
频率范围	30Hz-250Hz
灵敏度(系统)	102dB
最大声压级(系统)	140dB
覆盖角度(H×V)	全指向
低音单元	2×18"(100mm音圈)
输入连接	2×NL4 (IN1:±1, IN2:±2)
安装	堆叠
尺寸(宽×高×深mm)	1000×600×750mm
重量(±10%)	78.5KG

型号	TR8000Sa	TR8000Sd
音箱类别	有源低频音箱	有源低频音箱
频率范围	30Hz-250Hz	30Hz-250Hz
最大声压级	145dB	145dB
低音单元	2×18"(100mm音圈)	2×18"(100mm音圈)
输入连接	平衡XLR-L/R	平衡XLR-L/R
安装	堆叠	堆叠
有源模块功率	2×1400W+2×1400W(功率输出)	2×1400W+2×1400W(功率输出)
DSP功能	无DSP	内置高转换速率DSP处理芯片(含PC软件)
信噪比(1KHz,0.775V A计权)	≥108dB	≥102dB
阻尼系数	≥800	≥800
额定源电动势	1.8V	0.775V
输入阻抗(平衡/非平衡)	10KΩ/20KΩ	10KΩ/20KΩ
总谐波失真	≤0.05%	≤0.05%
冷却	从上到下	
保护功能	软启动/直流/短路/过载/削峰/失真压限/过热/开机音量淡入	
供电要求(国标)	≥1.5mm ² 电源线(220V)	
尺寸(宽×高×深mm)	1000×600×750mm	
重量(±10%)	84KG	

HiVi 惠威

HiVi

HiVi

HiVi

HiVi

WR Series Waterproof Line Array Loudspeaker

WR系列防水线阵列音箱

SCOPE OF APPLICATION

应用范围

WR系列防水线阵列适用于各种户内外体育馆、大会堂、礼堂、剧院、演艺厅、多功能会议室等扩声需求;并配有专用吊架、插销、各类连接件及专利音响扩声指向区域的自动定位装置等。



» APPLICATION ENGINEERING OF WR SERIES PRODUCTS

WR系列产品应用工程

中国雪乡大舞台、蕉岭体育馆、内蒙古蒙根花水上世界、兰州外国语职业学院、罗平演唱会、南昌市人民政府、纳殷古城、山西医科大学、汤臣倍健、天水华天科技、五粮液集团、徐州嘉治公学.....

» PRODUCT CHARACTERISTICS

产品特性

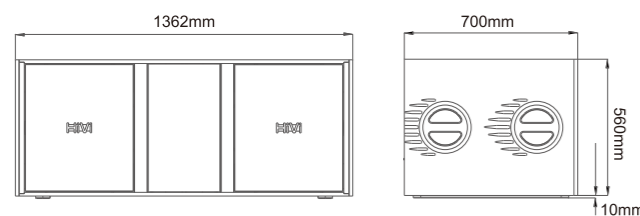
WR 系列是惠威公司全新推出的防水淋线阵列外置分频音箱系统,按照 IPX6 国际防水等级标准进行设计,可在意外的降雨天气和含水密度较高的各种恶劣环境下满足专业扩声需求。WR 系列通过对波阵面的校正,使其接近于平面波传输,从而解决远距离传播的困扰。

通过特制的吊挂系统能使多只音箱快速地配合衔接,形成良好的垂直覆盖面线声源,指向性好,连续声压级高,动态大,瞬态很好,配合其 WR 超低频音箱以理想的外置分频组合配置能取得良好的扩声效果。

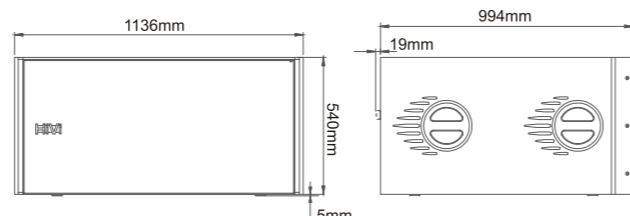
WRS2、WRS3、WRS3+防水线阵列音箱



产品尺寸 Dimensions



WRS2



WRS3/WRS3+

参数规格 Specifications

型号	WRS2	WRS3	WRS3+
类型	双18" 超低频音箱	三18" 超低频音箱	三18" 加强版超低频音箱
频率范围	30Hz-250Hz	正面: 30Hz-250Hz 背面: 30Hz-250Hz	正面: 30Hz-250Hz 背面: 30Hz-250Hz
额定功率	1600W	正面: 1200W 背面: 600W	正面: 1600W 背面: 800W
灵敏度	103dB	正面: 102dB 背面: 97dB	正面: 103dB 背面: 98dB
最大声压级 (峰值)	141dB	正面: 139dB 背面: 131dB	正面: 141dB 背面: 133dB
额定阻抗	4Ω	正面: 4Ω 背面: 8Ω	正面: 4Ω 背面: 8Ω
单元配置	2*18" (100mm音圈)钕磁	3*18" (100mm音圈)铁磁	3*18" (100mm音圈)钕磁
输入连接	(1+, 2-)	正面 (1+, 2-) 背面 (3+, 4-)	正面 (1+, 2-) 背面 (3+, 4-)
正面保护	黑色加硬钢网 (防水网布)	黑色加硬钢网 (防水网布)	黑色加硬钢网 (防水网布)
箱体板材	桦木夹板	桦木夹板	桦木夹板
箱体表面	环保耐磨黑色聚脲防水漆	环保耐磨黑色聚脲防水漆	环保耐磨黑色聚脲防水漆
安 装	堆叠	堆叠	堆叠
尺 寸	1362×560×700mm	1136×545×994mm	1136×545×994mm
重量(±10%)	76KG	107 KG	95KG

WRL22、WRL22S防水线阵列音箱

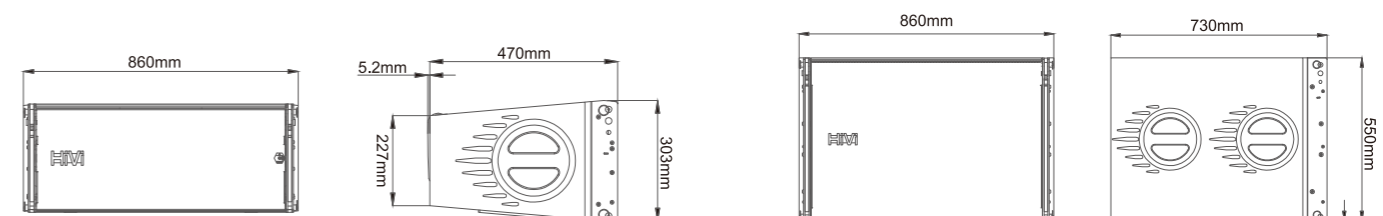


垂直阵列吊挂



垂直阵列堆叠

产品尺寸 Dimensions



WRL22

WRL22S

参数规格 Specifications

型号	WRL22	WRL22S
类型	外置三分频音箱	超低频音箱
频率范围	LF: 60HZ-3KHz MF: 60HZ-3KHz HF: 1KHz-22KHz	30Hz-250Hz
额定功率	LF: 350W MF: 350W HF: 150W	800W
灵敏度	LF: 100dB MF: 100dB HF: 112dB	100dB
最大声压级 (峰值)	LF: 131dB MF: 131dB HF: 140dB	137dB
额定阻抗	LF: 16Ω MF: 16Ω HF: 16Ω	8Ω
单元配置	LF: 1*10" (65mm音圈)钕磁 MF: 1*10" (65mm音圈)钕磁 HF: 1*2.6" (65mm音圈)钕磁	1*18" (100mm音圈)铁磁
输入连接	LF (1+, 2-) MF (3+, 4-) HF (5+, 6-)	(1+, 2-)
指向系统	镭射激光指向输入3+, 4- (选配件)	/
吊挂系统	专用阵列吊挂系统	专用阵列吊挂系统
覆盖角度 (H×V)	90度×10度	/
正面保护	黑色加硬钢网 (防水网布)	黑色加硬钢网 (防水网布)
箱体板材	桦木夹板	桦木夹板
箱体表面	环保耐磨黑色聚脲防水漆	环保耐磨黑色聚脲防水漆
安 装	吊挂、堆叠	吊挂、堆叠
尺 寸	860×303×470mm	860×555×730mm
重量(±10%)	35KG	68 KG

WRL33、WRL33+防水线阵列音箱

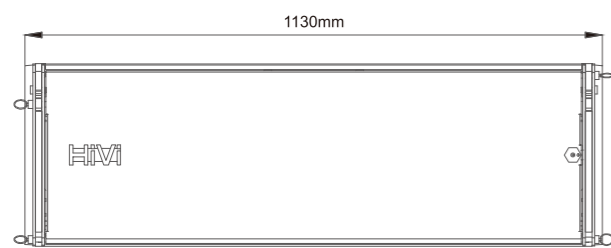


垂直阵列堆叠

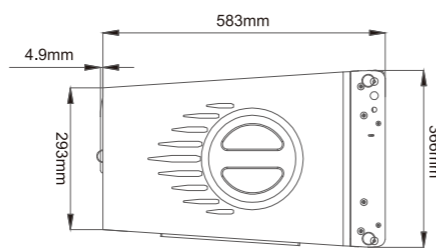


垂直阵列吊挂

产品尺寸 Dimensions



WRL33/WRL33+



参数规格 Specifications

型号	WRL33	WRL33+
类型	外置二分频音箱	外置二分频音箱
频率范围	LF: 50Hz-1KHz MF+HF: 500Hz-18KHz	LF: 50Hz-1KHz MF+HF: 500Hz-18KHz
额定功率	LF: 800W MF+HF: 600W	LF: 900W MF+HF: 600W
灵敏度	LF: 102dB MF+HF: 115dB	LF: 103dB MF+HF: 116dB
最大声压级 (峰值)	LF: 137dB MF+HF: 148dB	LF: 138dB MF+HF: 149dB
额定阻抗	LF: 16Ω MF+HF: 8Ω	LF: 8Ω MF+HF: 8Ω
单元配置	LF: 2*12" (75mm音圈)铁磁 MF: 1*10" (75mm音圈)铁磁 HF: 2*3" (75mm音圈)钹磁	LF: 2*12" (75mm音圈)钹磁 MF: 1*10" (75mm音圈)铁磁 HF: 2*3" (75mm音圈)钹磁
输入连接	LF (1+, 2-) MF+HF: (3+, 4-)	LF (1+, 2-) MF+HF: (3+, 4-)
指向系统	镭射激光指向输入 (1+, 2-)	镭射激光指向输入 (1+, 2-)
吊挂系统	专用阵列吊挂系统	专用阵列吊挂系统
覆盖角度 (H×V)	90度×7度	90度×7度
正面保护	黑色加硬钢网 (防水网布)	黑色加硬钢网 (防水网布)
箱体板材	桦木夹板	桦木夹板
箱体表面	环保耐磨黑色聚脲防水漆	环保耐磨黑色聚脲防水漆
安 装	吊挂、堆叠	吊挂、堆叠
尺 寸	1130×366×583mm	1130×366×583mm
重量(±10%)	74KG	68KG

WRL2、WRL2S防水线阵列音箱

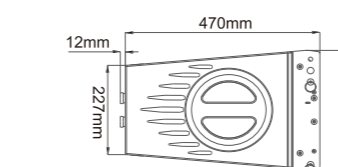
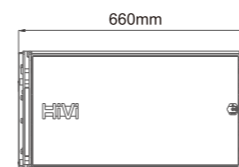


垂直阵列吊挂

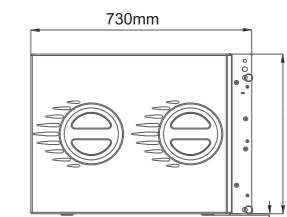
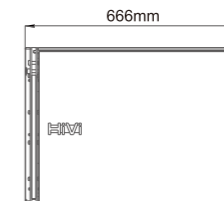


垂直阵列堆叠

产品尺寸 Dimensions



WRL2



WRL2S

参数规格 Specifications

型号	WRL2	WRL2S
类型	外置二分频音箱	超低频音箱
频率范围	LF: 60Hz-3KHz HF: 1KHz-22KHz	30Hz-250Hz
额定功率	LF: 350W HF: 150W	800W
灵敏度	LF: 100dB HF: 112dB	100dB
最大声压级 (峰值)	LF: 132dB HF: 140dB	137dB
额定阻抗	LF: 16Ω HF: 16Ω	8Ω
单元配置	LF: 1*10" (65mm音圈)钹磁 HF: 1*2.6" (65mm音圈)钹磁	1*18" (100mm音圈)铁磁
输入连接	LF (3+, 4-) HF (5+, 6-)	(1+, 2-)
指向系统	镭射激光指向输入1+, 2- (选配件)	/
吊挂系统	专用阵列吊挂系统	专用阵列吊挂系统
覆盖角度 (H×V)	90度×10度	/
正面保护	黑色加硬钢网 (防水网布)	黑色加硬钢网 (防水网布)
箱体板材	桦木夹板	桦木夹板
箱体表面	环保耐磨黑色聚脲防水漆	环保耐磨黑色聚脲防水漆
安 装	吊挂、堆叠	吊挂、堆叠
尺 寸	660×303×470mm	666×555×730mm
重量(±10%)	27.5KG	62KG

WRL3、WRL3S防水线阵列音箱

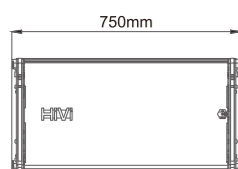


垂直阵列吊挂

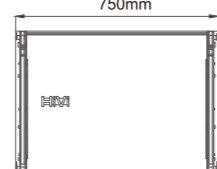
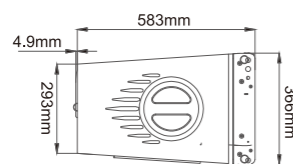


垂直阵列堆叠

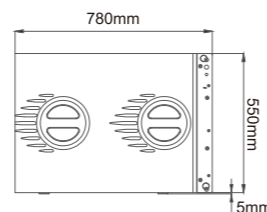
产品尺寸 Dimensions



WRL3



WRL3S



参数规格 Specifications

型号	WRL3	WRL3S
类型	外置二分频音箱	超低频音箱
频率范围	LF: 50Hz-3KHz HF: 1KHz-22KHz	30Hz-250Hz
额定功率	LF: 450W HF: 150W	800W
灵敏度	LF: 100dB HF: 112dB	100dB
最大声压级 (峰值)	LF: 133dB HF: 140dB	137dB
额定阻抗	LF: 16Ω HF: 16Ω	8Ω
单元配置	LF: 1*12" (75mm音圈)钹磁 HF: 1*2.6" (65mm音圈)钹磁	1*18" (100mm音圈)铁磁
输入连接	LF (1+, 2-) HF (3+, 4-)	(1+, 2-)
指向系统	镭射激光指向输入1+, 2- (选配件)	/
吊挂系统	专用阵列吊挂系统	专用阵列吊挂系统
覆盖角度 (H×V)	90度×7度	/
正面保护	黑色加硬钢网 (防水网布)	黑色加硬钢网 (防水网布)
箱体板材	桦木夹板	桦木夹板
箱体表面	环保耐磨黑色聚脲防水漆	环保耐磨黑色聚脲防水漆
安 装	吊挂、堆叠	吊挂、堆叠
尺 寸	750×366×583mm	750×555×780mm
重量(±10%)	37.5KG	66KG

惠威专业音响, 缔造非凡音质

SCOPE OF APPLICATION

应用范围

Laser系列是一套专业线阵列带激光定位的音箱系统, Laser1、Laser10设计用于会议室、多功能厅及中小型流动演出扩声; Laser2、Laser20、Laser3设计用于大会堂、剧院、演艺厅、多功能会议室、体育场及中大型流动演出扩声。



》 APPLICATION ENGINEERING OF LASER SERIES PRODUCTS

Laser系列产品应用工程

蕉岭体育馆、红星美凯龙、科力大饭店、兰州外国语职业学院、罗平演唱会、南昌市人民政府、纳殷古城、内蒙古蒙根花水上世界、土城往事演出、山西医科大学、汤臣倍健、天水华天科技、五粮液集团、犀和社区剧场、徐州嘉治公学.....

》 PRODUCT CHARACTERISTICS

产品特性

Laser 系列是一套专业线阵列带激光定位的音箱系统, 通过对波阵面的校正, 使其接近于平面波传输, 配合特制的环形专利吊挂系统装置, 可方便灵活地将多只音箱组装排列, 形成良好的线声源阵列, 连续声压级高, 动态大, 瞬态好, 从而解决中远距离声音传输的困扰;

配合 Laser 系列超低频音箱以理想的组合配置能使整套扩声系统高频清晰亮丽, 中频宽厚饱满, 低音具有很好的弹性, 力度足。Laser 系列全频音箱搭配镭射激光装置, 使系统在工程安装调试中, 能更直观地模拟到线声源的直射角度方向。

Laser Series Line Array Loudspeaker Laser系列线阵列音箱

Laser1、Laser1S线阵列音箱

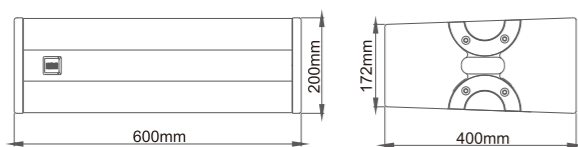


垂直阵列吊挂

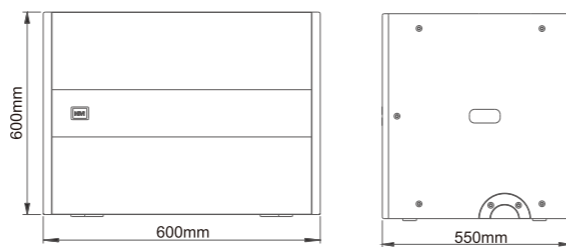


垂直阵列支撑

产品尺寸 Dimensions



Laser 1



Laser 1S

参数规格 Specifications

型号	Laser1	Laser1S
系统名称	线阵列全频音箱	线阵列超低频音箱
频率范围	75Hz-20KHz	45Hz-250Hz
额定输入功率	250W(连续) 500W(节目信号) 1000W(峰值)	450W(连续) 900W(节目信号) 1800W(峰值)
灵敏度	98dB(1W/1m)	100dB(1W/1m)
最大声压级	122dB(连续) 128dB(峰值)	127dB(连续) 133dB(峰值)
额定阻抗	16Ω	8Ω
覆盖角度	100度x10度	全指向
低音单元	2x6.5"(38mm音圈)	1x15"(75mm音圈)
高音单元	1x44mm(钹磁驱动器)	/
输入连接	2xSpeakon NL4±1	2xSpeakon NL4 ±2
镭射激光装置	2xSpeakon NL4 ±2 IN:≥12V 15KHz sine	/
配件	/	支撑底座
安装	M8吊装点/环形吊件	M8吊装点/环形吊件
尺寸	600x200x400mm	600x600x550mm
重量(±10%)	18KG	43 KG

Laser2、Laser2S线阵列音箱



垂直阵列吊挂

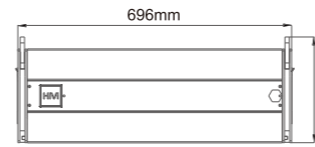


垂直阵列堆叠

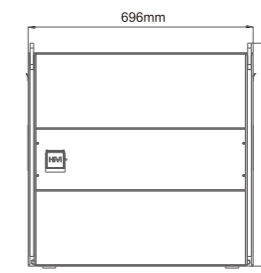
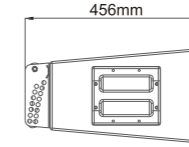


垂直阵列支撑

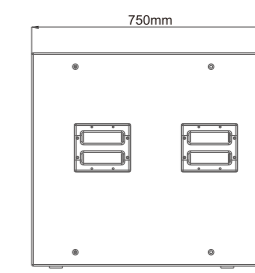
产品尺寸 Dimensions



Laser 2



Laser 2S



参数规格 Specifications

型号	Laser2	Laser2S
系统名称	线阵列全频音箱	线阵列超低频音箱
频率范围	60Hz- 20KHz	40Hz- 250Hz
额定输入功率	350W(连续) 700W(节目信号) 1400W(峰值)	800W(连续) 1600W(节目信号) 3200W(峰值)
灵敏度	100dB(1W/1m)	108dB(1W/1m)
最大声压级	125dB(连续) 131dB(峰值)	137dB(连续) 143dB(峰值)
额定阻抗	16Ω	4Ω
覆盖角度(H x V)	120度x10度	全指向
低音单元	2x8"(50mm音圈)	2x15"(75mm音圈)
高音单元	1x65mm(钹磁驱动器)	/
输入连接	2xSpeakon NL4±1	2xSpeakon NL4±2
镭射激光装置	2xSpeakon NL4 ±2 IN:≥12V 15KHz sine	/
安装	专用线阵吊挂或支撑	专用线阵吊挂或脚垫落地
尺寸	696 X 270X 392mm	696 X 664 X 750mm
重量(±10%)	20.8KG	62 KG

Laser3、Laser3S线阵列音箱

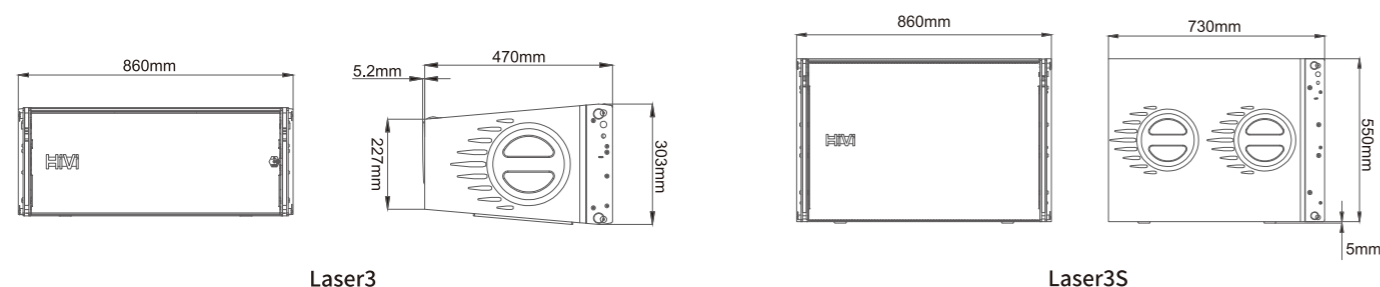


垂直阵列堆叠



垂直阵列吊挂

产品尺寸 Dimensions



Laser3

Laser3S

参数规格 Specifications

型号	Laser3	Laser3S
类型	外置三分频音箱	超低频音箱
频率范围	LF: 60HZ-3KHz MF: 60HZ-3KHz HF: 1KHz-22KHz	30Hz-250Hz
额定功率	LF: 350W MF: 350W HF: 150W	800W
灵敏度	LF: 100dB MF: 100dB HF: 112dB	100dB
最大声压级 (峰值)	LF: 131dB MF: 131dB HF: 140dB	137dB
额定阻抗	LF: 16Ω MF: 16Ω HF: 16Ω	8Ω
单元配置	LF: 1*10" (65mm音圈)钕磁 MF: 1*10" (65mm音圈)钕磁 HF: 1*2.6" (65mm音圈)钕磁	1*18" (100mm音圈)铁磁
输入连接	LF (1+, 1-) MF (2+, 2-) HF (3+, 3-)	(1+, 1-)
指向系统	镭射激光指向输入2+, 2- (选配件)	/
吊挂系统	专用阵列吊挂系统	专用阵列吊挂系统
覆盖角度 (H×V)	90度×10度	/
正面保护	黑色加硬钢网 (防水网布)	黑色加硬钢网 (防水网布)
箱体板材	桦木夹板	桦木夹板
箱体表面	环保耐磨黑色点漆	环保耐磨黑色点漆
安 装	吊挂、堆叠	吊挂、堆叠
尺 寸	860×303×470mm	860×555×730mm
重量(±10%)	34KG	67KG

Laser10、Laser10S线阵列音箱

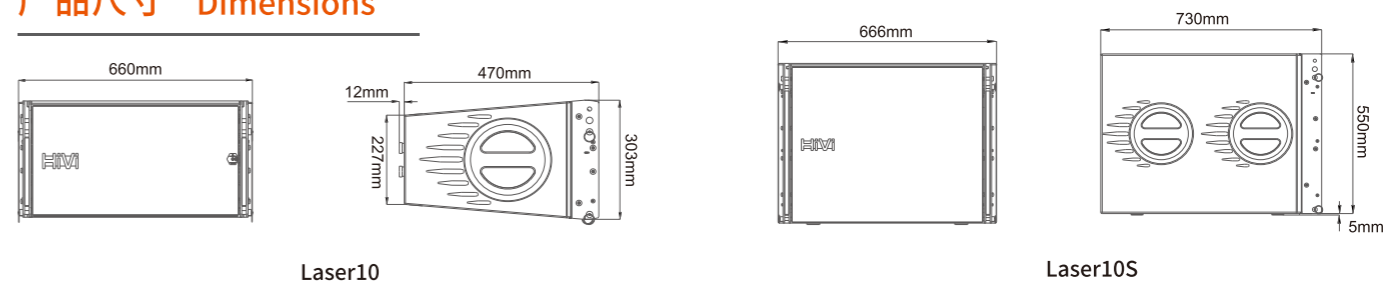


垂直阵列堆叠



垂直阵列吊挂

产品尺寸 Dimensions



Laser10

Laser10S

参数规格 Specifications

型号	Laser10	Laser10S
类型	外置二分频音箱	超低频音箱
频率范围	LF: 60Hz-3KHz HF: 1KHz-22KHz	30Hz-250Hz
额定功率	LF: 350W HF: 150W	800W
灵敏度	LF: 100dB HF: 112dB	100dB
最大声压级 (峰值)	LF: 132dB HF: 140dB	137dB
额定阻抗	LF: 16Ω HF: 16Ω	8Ω
单元配置	LF: 1*10" (65mm音圈)钕磁 HF: 1*2.6" (65mm音圈)钕磁	1*18" (100mm音圈)铁磁
输入连接	LF (3+, 4-) HF (5+, 6-)	(1+, 1-)
指向系统	镭射激光指向输入1+, 1- (选配件)	/
吊挂系统	专用阵列吊挂系统	专用阵列吊挂系统
覆盖角度 (H×V)	90度×10度	/
正面保护	黑色加硬钢网 (防水网布)	黑色加硬钢网 (防水网布)
箱体板材	桦木夹板	桦木夹板
箱体表面	环保耐磨黑色点漆	环保耐磨黑色点漆
安 装	吊挂、堆叠	吊挂、堆叠
尺 寸	660×303×470mm	666×555×730mm
重量(±10%)	26.5KG	61KG

Laser20、Laser20S线阵列音箱

Laser系列线阵列音箱

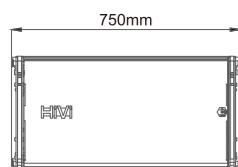


垂直阵列堆叠

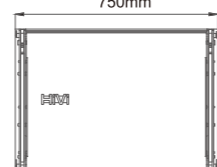
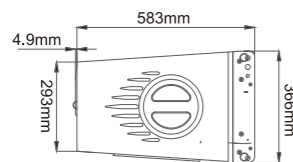


垂直阵列吊挂

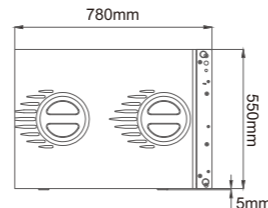
产品尺寸 Dimensions



Laser20



Laser20S



参数规格 Specifications

型号	Laser20	Laser20S
类型	外置二分频音箱	超低频音箱
频率范围	LF: 50Hz-3KHz HF: 1KHz-22KHz	30Hz-250Hz
额定功率	LF: 450W HF: 150W	800W
灵敏度	LF: 100dB HF: 112dB	100dB
最大声压级 (峰值)	LF: 133dB HF: 140dB	137dB
额定阻抗	LF: 16Ω HF: 16Ω	8Ω
单元配置	LF: 1*12" (75mm音圈)钹磁 HF:1*2.6" (65mm音圈)钹磁	1*18" (100mm音圈)铁磁
输入连接	LF (1+, 1-) HF (2+, 2-)	(1+, 1-)
指向系统	镭射激光指向输入1+, 1- (选配件)	/
吊挂系统	专用阵列吊挂系统	专用阵列吊挂系统
覆盖角度 (H×V)	90度×7度	/
正面保护	黑色加硬钢网 (防水网布)	黑色加硬钢网 (防水网布)
箱体板材	桦木夹板	桦木夹板
箱体表面	环保耐磨黑色点漆	环保耐磨黑色点漆
安 装	吊挂、堆叠	吊挂、堆叠
尺 寸	750×366×583mm	750×555×780mm
重量(±10%)	36.5KG	65KG

惠威专业音响, 实力诠释好音质

T5、T5Plus线阵列音箱



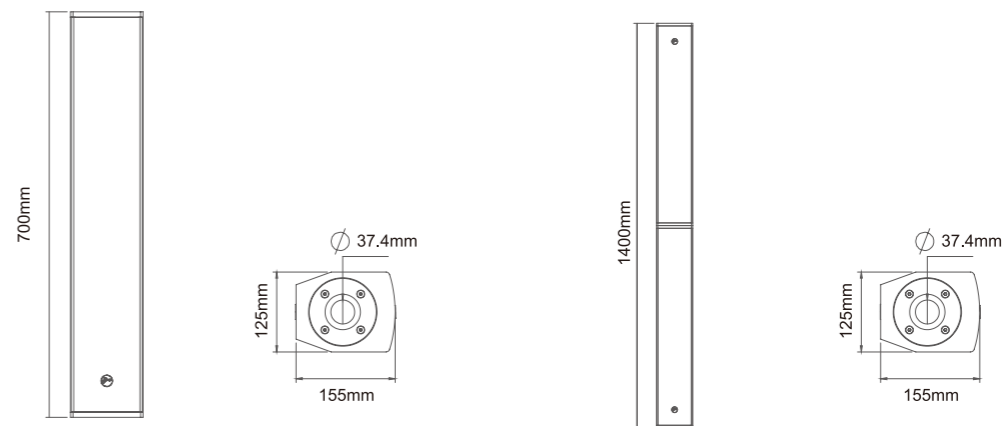
T5 Series Line Array Loudspeaker
T5系列线阵列音箱



T5线阵列音箱

T5Plus线阵列音箱

产品尺寸 Dimensions



参数规格 Specifications

型号	T5	T5 Plus
频率范围	120Hz-20KHz	120Hz-20KHz
额定输入功率	250W(连续) 500W(节目信号) 1000W(峰值)	500W(连续) 1000W(节目信号) 2000W(峰值)
灵敏度	100dB(1W/1m)	103dB(1W/1m)
最大声压级	123dB(连续) 129dB(峰值)	126dB(连续) 132dB(峰值)
额定阻抗	8Ω	4Ω
覆盖角度(HxV)	100×15°	100×40°
低音单元	4×4"(25mm音圈)	8×4"(25mm音圈)
高音单元	1×34mm(阵列号角)	2×34mm(阵列号角)
输入方式	1×NL4座	2×NL4座
安装	壁挂、支撑(单只或两只)	壁挂、支撑
尺寸(宽×高×深)	125×700×155 mm	125×1400×155 mm
重量(±10%)	7.8KG	15.6KG



T6、T8 Series Line Array Loudspeaker
T6、T8系列线阵列音箱

SCOPE OF APPLICATION

应用范围

T6、T8系列是惠威最新专业垂直线阵列扩声音响系统,设计用于会议室、多功能厅、礼堂及中小型流动商演等专业扩声场合。



» APPLICATION ENGINEERING OF T6/T8 SERIES PRODUCTS

T6/T8系列产品应用工程

四川大学会议室、成都温江水电部队、峨眉山时光温泉大酒店、隆昌市东方宾馆、德阳市电力局、四川烟草总局会议室、崇州市崇平康养基地多功能厅、中国十九冶集团会议室、中铁二十三局集团多功能报告厅、成都市第三人民医院多功能会议室.....

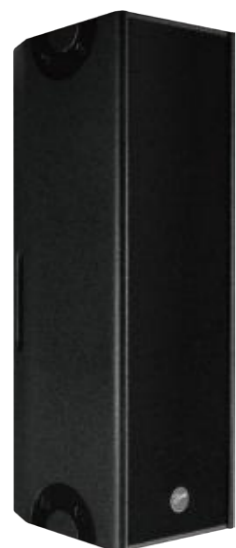
» PRODUCT CHARACTERISTICS

产品特性

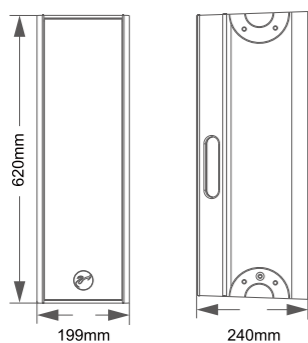
通过对波阵面的校正,配合特制的环形专利吊挂装置,可方便灵活地将同系列音箱组装形成良好的阵列线声源扩声,搭配内置专业电声技术优化的分频网络,连续声压高、动态大、瞬态好。

两个系列均可支持多种组合形态,可扩展搭配超低频音箱,组成一套强大的近、中、远场自然分区的专业线阵列扩声音响系统。

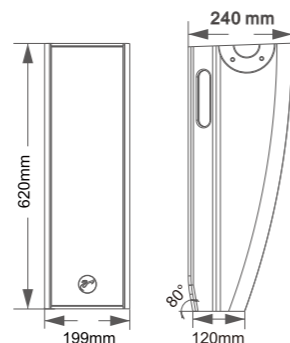
T6A、T6B线阵列音箱



产品尺寸 Dimensions



T6A

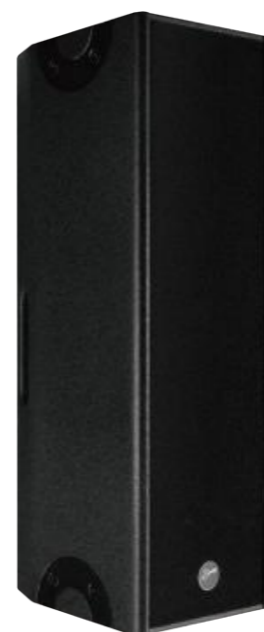


T6B

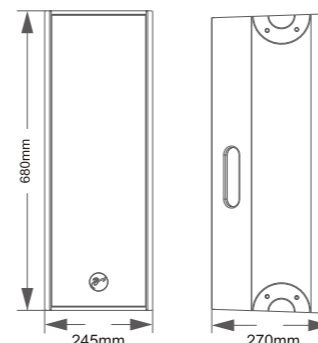
参数规格 Specifications

型号	T6A	T6B
频率范围	75Hz-22KHz	75Hz-22KHz
额定输入功率	400W	400W
灵敏度	99dB	99dB
最大声压级	131dB	131dB
阻抗	16Ω	16Ω
覆盖角度(HxV)	100×15度	100×15度
低音单元	2×6.5"(38mm)	2×6.5"(38mm)
高音单元	1×44mm(钹磁)	1×44mm(钹磁)
输入连接	2×NL4 ±1	2×NL4 ±1
安 装	壁挂、环形吊件、顶吊挂、支撑	壁挂、环形吊件、顶吊挂、支撑
尺 寸	620×199×240mm	620×199×240mm
重量(±10%)	13.5KG	12KG

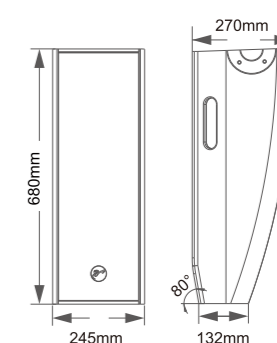
T8A、T8B线阵列音箱



产品尺寸 Dimensions



T8A



T8B

参数规格 Specifications

型号	T8A	T8B
频率范围	70Hz-22KHz	70Hz-22KHz
额定输入功率	500W	500W
灵敏度	100dB	100dB
最大声压级	133dB	133dB
阻抗	16Ω	16Ω
覆盖角度(HxV)	100×15度	100×15度
低音单元	2×8"(50mm)	2×8"(50mm)
高音单元	1×44mm(钹磁)	1×44mm(钹磁)
输入连接	2×NL4 ±1	2×NL4 ±1
安 装	壁挂、环形吊件、顶吊挂、支撑	壁挂、环形吊件、顶吊挂、支撑
尺 寸	680×245×270mm	680×245×270mm
重量(±10%)	17KG	14.5KG

多样选择，缤纷闪耀

T3系列全明星家族



T3 Series Line Array Loudspeaker
T3系列线阵列音箱

SCOPE OF APPLICATION

应用范围

T3系列是一套专业三分频线声源扩声音箱系统,设计用于会议、多功能厅及中小型流动商演等专业扩声场合。



» APPLICATION ENGINEERING OF T3 SERIES PRODUCTS

T3系列产品应用工程

四川大学会议室、成都温江水电部队、峨眉山时光温泉大酒店、隆昌市东方宾馆、德阳市电力局、四川烟草总局会议室、崇州市崇平康养基地多功能厅、中国十九冶集团会议室、中铁二十三局集团多功能报告厅、成都市第三人民医院多功能会议室.....

» PRODUCT CHARACTERISTICS

产品特性

T3系列是一套专业三分频线声源扩声音箱系统,设计用于会议、多功能厅及中小型流动商演等扩声场合。采用惠威宽水平指向高音,阵列式的线声源中高音组合,搭配内置专业电声技术优化的分频网络,垂直天花板及地面的声反射小,声音重放清晰,动态强大。

上部长直线形阵列T3A全频音柱主要负责中远场的声音覆盖;中部可根据使用现场选择弧形阵列T3B全频音柱或者短直线形阵列T3D中低频音柱,主要负责近场的声音覆盖,采用直插即用的快捷连接装置组合安装,可方便快捷的配合T3S/T3S-A超低频音箱,组成一套强大的近、中、远场自然分区的专业线声源扩声音箱系统。

T3S-A有源音箱系统内置CSR蓝牙技术;用户可以通过背板上的触摸按键和LCD显示屏自由选择DSP提供的多项预设模式(会议、演出、音乐、KTV);还可以通过上位机软件在电脑上设置其他更为详细的参数。

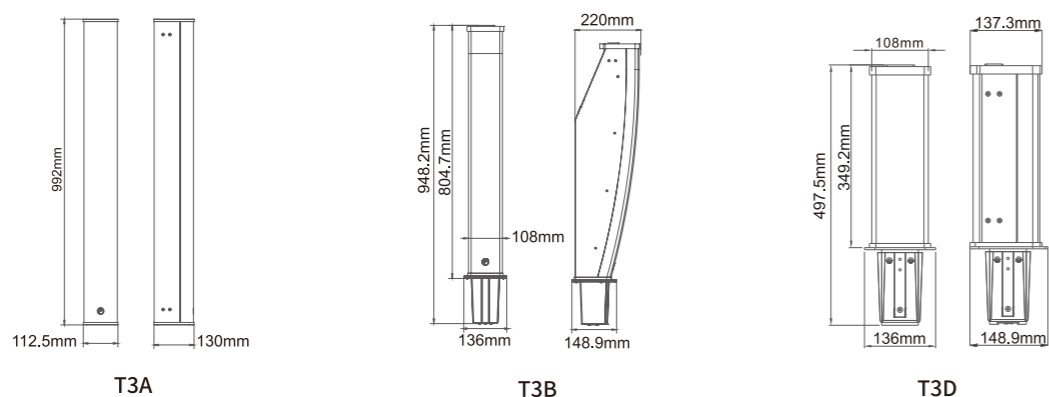
T3C、T3C+、T3Plus壁挂采用壁挂支架GM1,可灵活调整水平和垂直角度,壁挂支架GM1为选配件。

注:T3A、T3B、T3S组合成T3无源音箱系统;
T3A、T3B、T3S-A组合成T3有源音箱系统。

T3A、T3B、T3D线阵列音箱

T3
系列线阵列音箱

产品尺寸 Dimensions



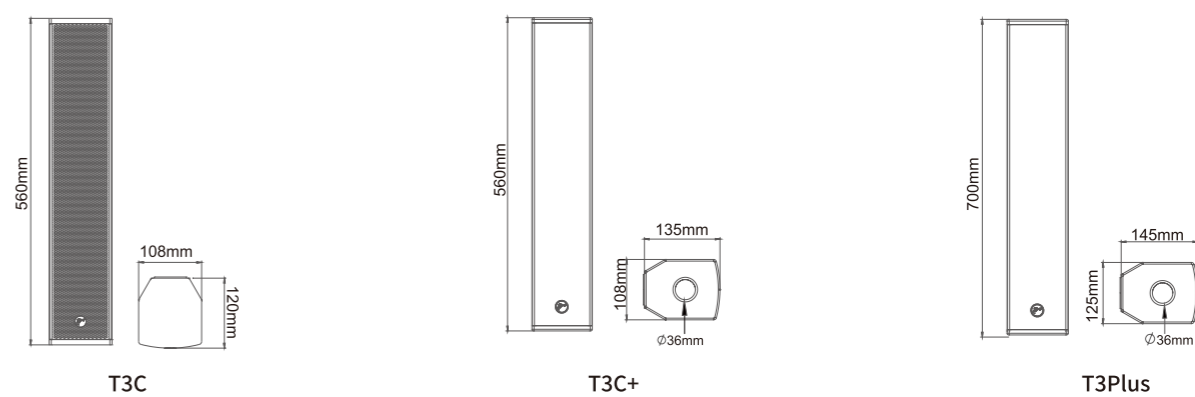
参数规格 Specifications

型号	T3A	T3B	T3D
频率范围	120Hz-18KHz	120Hz-18KHz	120Hz-4KHz
额定输入功率	150W(连续) 300W(节目信号) 600W(峰值)	120W(连续) 240W(节目信号) 480W(峰值)	120W(连续) 240W(节目信号) 480W(峰值)
灵敏度	94dB(1W/1m)	92dB(1W/1m)	88dB(1W/1m)
最大声压级	116dB(连续) 122dB(峰值)	113dB(连续) 119dB(峰值)	106dB(连续) 112dB(峰值)
额定阻抗	8Ω	8Ω	8Ω
覆盖角度(HxV)	120度x30度	120度x30度	120度x30度
低音单元	8x3"(25mm音圈)	6x3"(25mm音圈)	4x3"(25mm音圈)
高音单元	2x3"锥形	2x3"锥形	/
尺寸	112.5x992x130mm	136x948.2x220mm	136x497.5x148.9mm
重量(±10%)	8KG	10KG	4.6KG

T3C、T3C+、T3Plus线阵列音箱

T3
系列线阵列音箱

产品尺寸 Dimensions



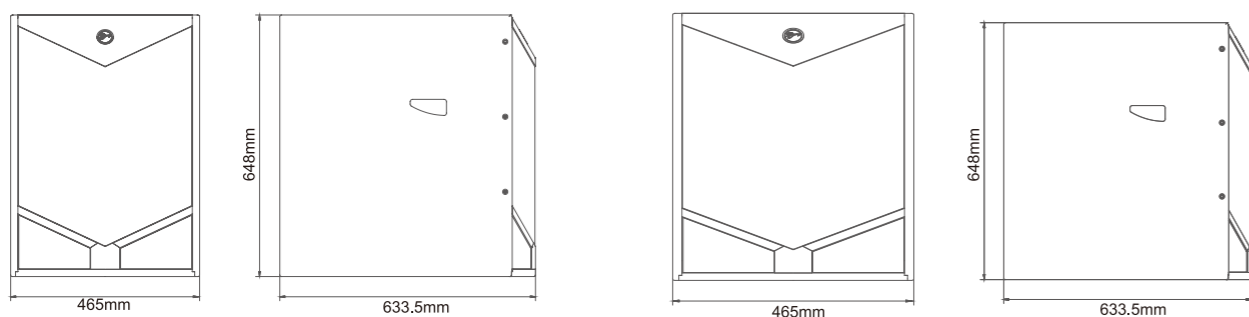
参数规格 Specifications

音箱型号	T3C	T3C+	T3Plus
频率范围	120Hz-20KHz	120Hz-20KHz	120Hz-20KHz
额定输入功率	80W(连续) 160W(节目信号) 320W(峰值)	100W(连续) 200W(节目信号) 400W(峰值)	200W(连续) 400W(节目信号) 800W(峰值)
灵敏度	94dB(1W/1m)	94dB(1W/1m)	100dB(1W/1m)
最大声压级	113dB(连续) 119dB(峰值)	114dB(连续) 120dB(峰值)	123dB(连续) 129dB(峰值)
额定阻抗	8Ω	8Ω	8Ω
覆盖角度(HxV)	90度x30度	90度x30度	90度x30度
低音单元	4x3"(25mm音圈)	4x3"(25mm音圈)钹磁	4x4"(25mm音圈)钹磁
高音单元	1x3"锥形	1x3"锥形	1x3"锥形
尺寸	108x560x120mm	108x560x135mm	125x700x145mm
重量(±10%)	2.7KG	3.35 KG	5.4 KG

T3S、T3S1线阵列音箱



产品尺寸 Dimensions



T3S

T3S1

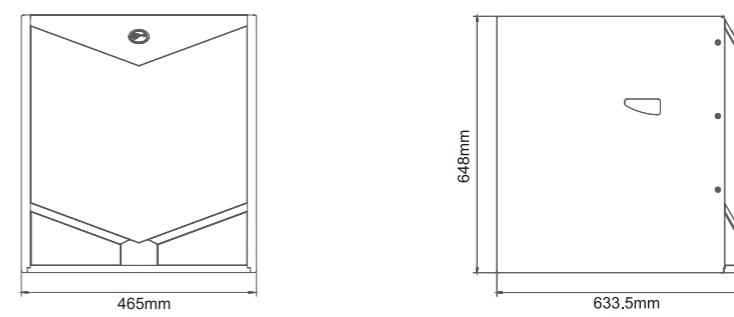
参数规格 Specifications

音箱型号	T3S	T3S1
频率范围	30Hz-250Hz	30Hz-250Hz
额定输入功率	450W(连续) 900W(节目信号) 1800W(峰值)	450W(连续) 900W(节目信号) 1800W(峰值)
灵敏度	98dB(1W/1m)	98dB(1W/1m)
最大声压级	125dB(连续) 131dB(峰值)	125dB(连续) 131dB(峰值)
额定阻抗	8Ω	8Ω
覆盖角度(HxV)	全指向	全指向
低音单元	1x15"(75mm音圈)	1x15"(75mm音圈)
尺寸	465x648x633.5mm	465x648x633.5mm
重量(±10%)	40KG	38.5 KG

T3S-A线阵列音箱



产品尺寸 Dimensions



T3S-A

参数规格 Specifications

型号	T3S-A
F1功率(1KHz/8Ω)(驱动T3A)	280W±10%
F28Ω功率(1KHz/8Ω)(驱动T3B)	260W±10%
SUB功率(60Hz/8Ω)(驱动T3S)	1000W±10%
总谐波失真:低音, f=60Hz, 高音, f=1kHz, 正常工作条件	≤0.08%
互调失真:高音f=60/7kHz, 4:1, 正常工作条件	≤0.5%
信噪比:高音(F1、F2) f=1kHz单通道, 低音(SUB) f=60Hz (Line输入) (A加权)	≥85dB
最小源电动势:DSP音量0dB F1通道:	1.0V±10%
最小源电动势: DSP音量0dB F2通道:	1.0V±10%
最小源电动势: DSP音量0dB SUB通道:	1.0V±10%
BT功能, 连接距离	≥10米
重量(±10%)	45KG

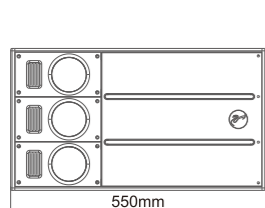
CL1000、CL1000S恒曲阵列音箱



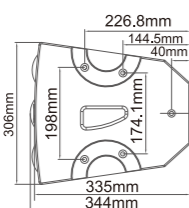
产品特性 Features

CL1000 是一款专业三分频恒曲率阵列全频音箱，设计用于会议、多功能厅及清吧等专业扩声场合。采用惠威专利带式超高音，阵列式的线声源中高音组合，搭配内置专业电声技术优化的分频网络，声音清晰，动态强大。音箱配套环形专利吊挂装置，可方便灵活地组成水平或垂直阵列。配合 CL1000S 超低频音箱可组合成专业四分频扩声系统，低频更加澎湃有力。

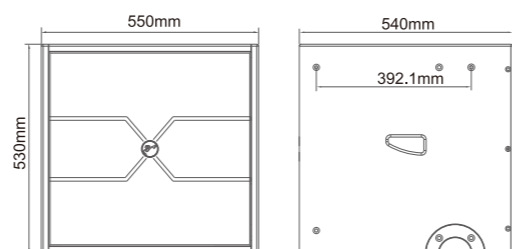
产品尺寸 Dimensions



CL1000



CL1000S



参数规格 Specifications

音箱型号	CL1000	CL1000S
频率范围	55Hz- 20KHz	38Hz-180Hz
额定输入功率	250W(连续) 500W(节目信号) 1000W(峰值)	400W(连续) 800W(节目信号) 1600W(峰值)
灵敏度	96dB(1W/1m)	98dB(1W/1m)
最大声压级	120dB(连续) 126dB(峰值)	124dB(连续) 130dB(峰值)
额定阻抗	12Ω	4Ω
覆盖角度(HxV)	90度x15度	全指向
低音单元	1x 10"(65mm音圈)	2x 12"(65mm音圈)
中高音单元	3x3"(纸锥高音)	/
超高音单元	3x2.5"(带式高音)	/
尺寸	550x306x 334mm	550x530x 540mm
重量(±10%)	17.5KG	37KG

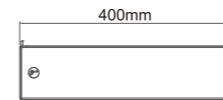
ML3、ML3S、ML25线阵列音箱



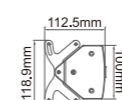
产品特性 Features

ML3、ML25 音箱是专业阵列全频音箱，设计用于会议、多功能厅及轻吧等专业扩声场合。ML3 采用阵列式的线声源中高音组合，搭配内置专业电声技术优化的分频网络，声音清晰，动态强大。音箱配套专利吊挂装置，可方便灵活地组成水平或垂直阵列，并且可配合 ML3S 超低频音箱组合成专业三分频扩声系统，使低频更加澎湃有力。ML25 则采用高质量的惠威电声器件和精巧的箱体结构，声音自然通透，动态十足，配备多种系统安装方式设计，可配合 M8 标准吊装点及中 5.5 四方向壁挂附件使系统多功能特性得到充分的发挥。

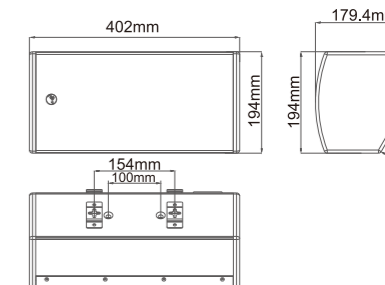
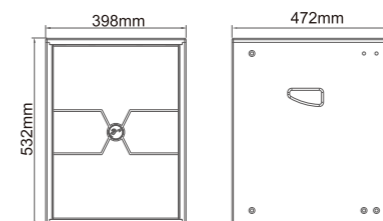
产品尺寸 Dimensions



ML3



ML3S



ML25

参数规格 Specifications

音箱型号	ML3	ML3S	ML25
频率范围	180Hz- 20KHz	60Hz-250Hz	70Hz-1 6KHz
额定输入功率	60W(连续) 120W(节目信号) 240W(峰值)	250W(连续) 500W(节目信号) 100W(峰值)	80W(连续) 160W(节目信号) 320W(峰值)
灵敏度	90dB(1W/1M)	97dB(1W/1m)	92dB(1W/1m)
最大声压级	108dB(连续) 114dB(峰值)	121dB(连续) 127dB(峰值)	111dB(连续) 117dB(峰值)
额定阻抗	6Ω	6Ω	8Ω
覆盖角度(HxV)	90度x20度	全指向	60度x60度
低音单元	3x3"	1x 12"(75mm音圈)	2x5.25"(25mm音圈)
高音单元	3"锥形	/	1x3"锥盘
输入连接	1xSpeakon NL4	2xSpeakon NL4	红黑线夹
尺寸	400x 100x 112mm	398x532x472mm	194x402x 180mm
重量(±10%)	2.7KG	28KG	6.5KG

SCOPE OF APPLICATION

应用范围

HQ系列是二分频的同轴全频音箱,设计用于高端娱乐场所,也可用作会议及多功能厅等扩声场合。



》 APPLICATION ENGINEERING OF HQ SERIES PRODUCTS

HQ系列产品应用工程

W.K.LOVE.HOS酒吧、成都双流新皇朝大酒店宴会厅、松原市光阴的故事酒吧、城鑫夜酒吧、泸州市泸高中学剧场、雍华庭地下酒吧、成都乐夜纯K、四川大英死海旅游区蓝调KTV、内江市音皇国际娱乐会所.....

》 PRODUCT CHARACTERISTICS

产品特性

HQ系列是二分频同轴后导娱乐的全频音箱,采用高质量的同轴电声器件和时尚箱体板材,动态强大。多角度设计,即可使系统安装更显多样化,同时也能有效的抑制系统的声衍射。外饰高强度黑色耐磨涂层,方便系统搬运和安装。

惠威高质量的模压钢制网,有效的保护单元,大功率下无谐振。配备三脚支架座和多个 M8 标准吊装点,配合多样化的安装附件使系统多功能的特性,能得到充分的发挥。

HQ Series Rear Guidance Entertainment Coaxial Loudspeaker

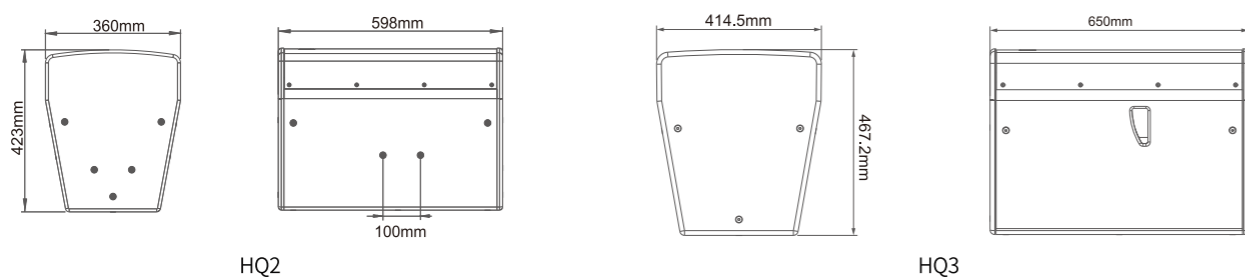
HQ系列同轴后导娱乐音箱

HiVi

HQ2、HQ3同轴后导娱乐音箱



产品尺寸 Dimensions



参数规格 Specifications

音箱型号	HQ2	HQ3
频率范围	55Hz-22KHz	50Hz-22KHz
额定输入功率	500W(连续) 1000W(节目信号) 2000W(峰值)	600W(连续) 1200W(节目信号) 2400W(峰值)
灵敏度	99dB(1W/1m)	101dB(1W/1m)
最大声压级	126dB(连续) 132dB(峰值)	129dB(连续) 135dB(峰值)
额定阻抗	8Ω	8Ω
覆盖角度 (HxV)	60度x60度	60度x60度
低音单元	1x12"(75mm音圈)	1x15"(75mm音圈)
高音单元	1x65mm振膜钹磁高音	1x75mm振膜钹磁高音
输入连接	2xSpeakon NL4	2xSpeakon NL4
安 装	M8吊装点	M8吊装点
尺 寸	360x598x423mm	414.5x650x467.2mm
重量(±10%)	24 KG	28.5 KG

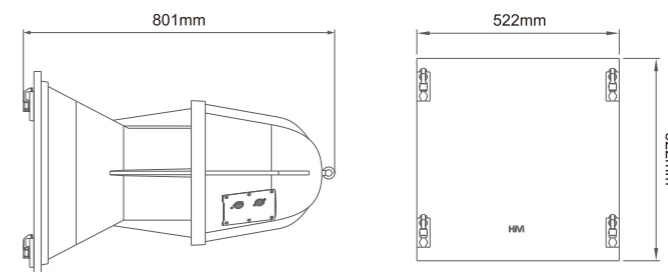
FR3防水远程号筒音箱



产品特性 Features

FR3 是一款专业二分频号筒扩射式远程户外防水全频音箱，设计用于学校、运动会等户外全天候扩声场合。玻璃钢的箱体可长时间适用于户外天气；全钹磁的高低音组合，搭配内置专业电声技术优化的分频网络，声音清晰，动态强大，传输距离远。

产品尺寸 Dimensions



参数规格 Specifications

音箱型号	FR3
频率范围	95Hz-20KHz
额定输入功率	400W(连续) 800W(节目信号) 1600W(峰值)
灵敏度	108dB(1W/1m)
最大声压级	137dB(节目) 140dB(峰值)
额定阻抗	16Ω
覆盖角度 (HxV)	80度x50度
低音单元	12"钹磁(75mm音圈)
高音单元	1x44mm振膜钹磁高音
输入连接	1x7 Pin防水座(1+,2-)
安 装	吊环,吊扣
尺 寸	522x522x801mm
重量(±10%)	19 KG

FR系列远程防水同轴音箱



壁挂/落地/返送



吊挂

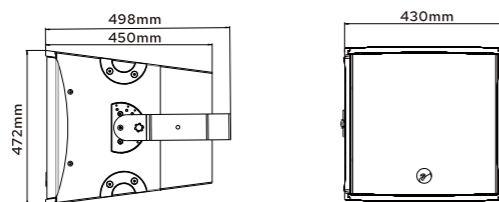


支撑

产品特性 Features

FR系列是一款专业二分频同轴号筒扩散式远程户外防水全频音箱,设计用于学校、运动会等户外全天候扩声场合。黑色聚脲防水漆的箱体可长时间适用于户外天气;大功率的高低音组合,搭配内置专业电声技术优化的分频网络,声音清晰,动态强大,传输距离远。

产品尺寸 Dimensions



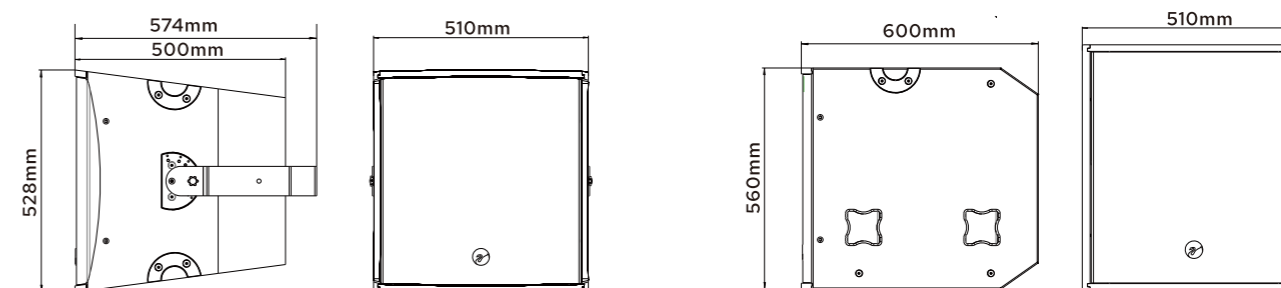
参数规格 Specifications

音箱型号	FR5
频率范围	80Hz-20KHz
额定输入功率	500W(连续) 1000W(节目信号) 2000W(峰值)
灵敏度	108dB(1W/1m)
最大声压级	138dB(节目) 141dB(峰值)
额定阻抗	8Ω
覆盖角度 (HxV)	80度x50度
低音单元	12"铁磁(75mm音圈)
高音单元	1×44mm振膜(同轴高音)
输入连接	1x7 Pin防水座(1+,2-)
安 装	壁挂、吊挂、支撑、落地、返送
尺 寸	430×472×498mm
净重(±10%)	24kg
毛重(±10%)	28kg

FR系列远程防水同轴音箱



产品尺寸 Dimensions



参数规格 Specifications

音箱型号	FR8	FR8S
频率范围	70Hz-20KHz	35Hz-200Hz
额定输入功率	600W(连续) 1200W(节目信号) 2400W(峰值)	600W(连续) 1200W(节目信号) 2400W(峰值)
灵敏度	108dB(1W/1m)	100dB(1W/1m)
最大声压级	139dB(节目) 142dB(峰值)	131dB(节目) 134dB(峰值)
额定阻抗	8Ω	4Ω
覆盖角度 (HxV)	80度x50度	全指向
低音单元	15"铁磁(75mm音圈)	15"铁磁(75mm音圈)
高音单元	1×44mm振膜(同轴高音)	/
输入连接	1x7 Pin防水座(1+,2-)	1x7 Pin防水座(1+,2-)
安 装	壁挂、吊挂、支撑、落地、返送	吊挂、落地
尺 寸	510×528×574mm	510×560×600mm
净重(±10%)	29kg	30kg
毛重(±10%)	34kg	38kg



PR Series Engineering Loudspeaker
PR系列工程专业音箱

SCOPE OF APPLICATION

应用范围

PR系列工程专业音箱,此系统设计用于娱乐场所、会议、多功能厅和现场演出等多种扩声场合。



》 APPLICATION ENGINEERING OF PR SERIES PRODUCTS

PR系列产品应用工程

天龙湾大酒店法式音乐餐吧、罗城鑫夜酒吧、雍华庭地下酒吧、塘厦康体贝力、盛海拖轮、成都乐夜纯 K、四川大英死海旅游区蓝调 KTV、内江市音皇国际娱乐会所、W.K.LOVE.HOS 酒吧、乾安东方明珠大酒店、麻涌玖龙、凯景酒店.....

》 PRODUCT CHARACTERISTICS

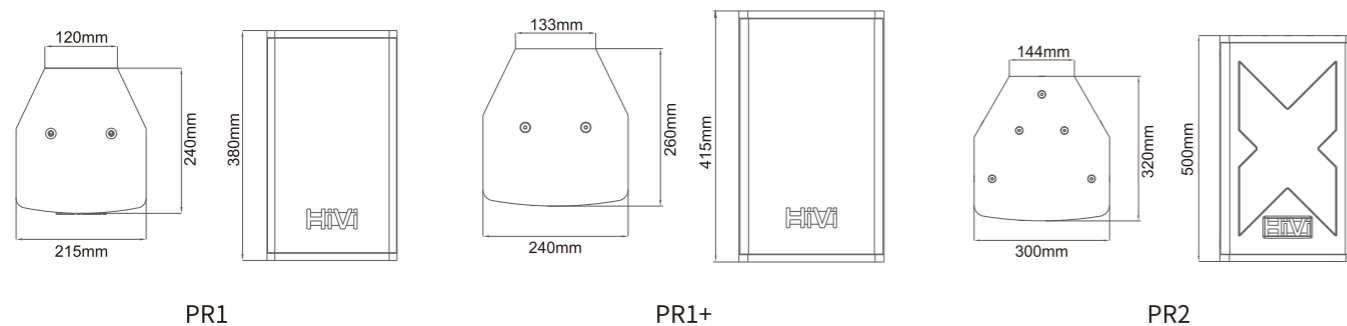
产品特性

PR 系列是惠威集团新推出的多功能系列专业扬声器系统,对称式箱体设计采用优质的板材制作而成,外涂高强度耐磨黑色点漆,使系统在搬运或安装过程中得到有效的保护。采用优质惠威电声器件和时尚箱体外型,声音通透,动态强大,专利的“X”造型模压钢质网,可以有效的保护单元,抑制系统大功率下的有害振动。

全系列吊挂音箱均标配 M8 吊点和支撑底座,搭配 PR3M、PR5M 返送音箱,可使系统安装更显多样化,便于工程安装及适应各种不同的用途,同时也能有效的抑制系统的声衍射。



产品尺寸 Dimensions

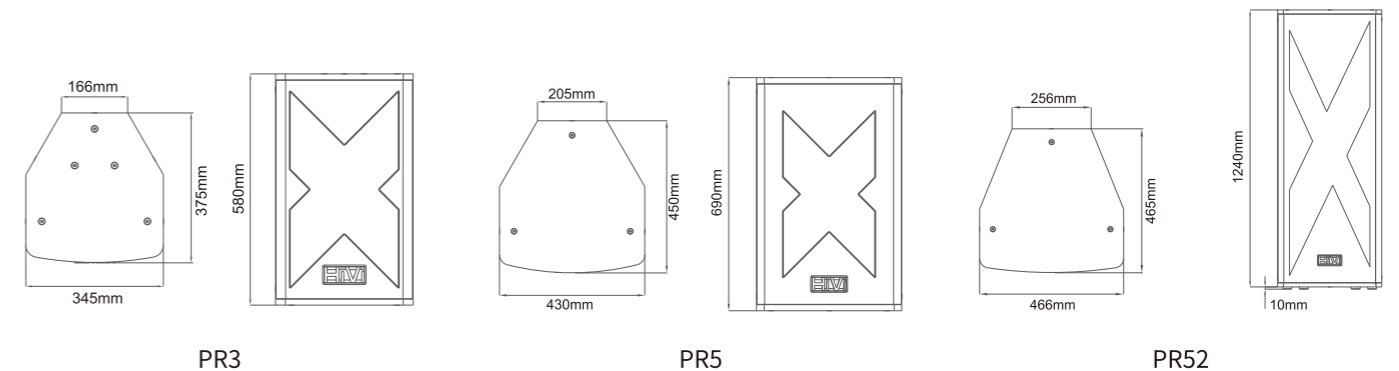


参数规格 Specifications

型号	PR1	PR1+	PR2
频率范围	70Hz-25KHz	65Hz-25KHz	60Hz-22KHz
额定功率	100W	150W	250W
灵敏度	92dB	94dB	96dB
最大声压级(峰值)	118dB	122dB	126dB
额定阻抗	8Ω	8Ω	8Ω
低音单元	1*6.5"(25mm音圈)	1*8"(35mm音圈)	1*10"(65mm音圈)
高音单元	1*25mm压缩驱动器	1*25mm压缩驱动器	1*34mm压缩驱动器
输入连接	NL4(1+,1-)	NL4(1+,1-)	NL4(1+,1-)
覆盖角度(HxV)	120度X60度	120度X60度	120度X60度
箱体表面	环保耐磨黑色点漆	环保耐磨黑色点漆	环保耐磨黑色点漆
安 装	M8吊装点、支撑座	M8吊装点、支撑座	M8吊装点、支撑座
尺寸(宽*高*深)	215X380X240mm	240X415X260mm	300X500X320mm
重量(±10%)	7.25KG	8.25KG	16KG



产品尺寸 Dimensions



参数规格 Specifications

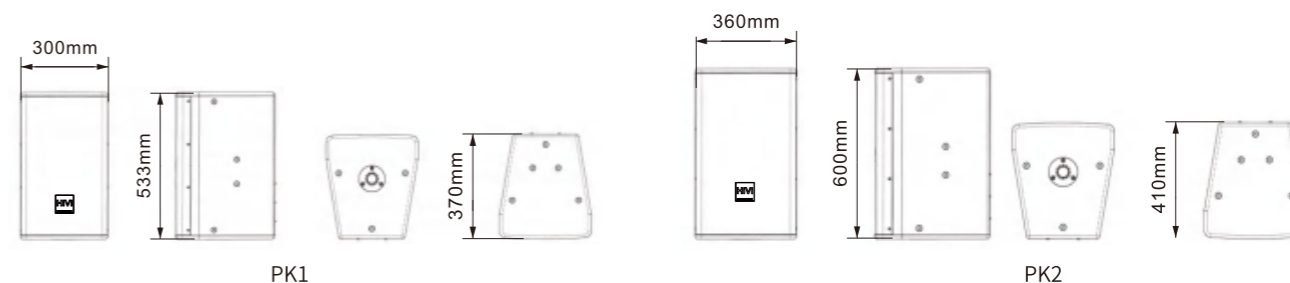
型号	PR3	PR5	PR52
频率范围	55Hz-22KHz	50Hz-22KHz	35Hz-21KHz
额定功率	300W	400W	900W
灵敏度	97dB	99dB	102dB
最大声压级(峰值)	128dB	131dB	138dB
额定阻抗	8Ω	8Ω	4Ω
低音单元	1*12"(65mm音圈)	1*15*(75mm音圈)	2*15*(75mm音圈)
高音单元	1*44mm压缩驱动器	1*44mm压缩驱动器	1*75mm压缩驱动器
输入连接	NL4(1+,1-)	NL4(1+,1-)	NL4(1+,1-)
覆盖角度(HxV)	90度X50度	90度X50度	100度X50度
箱体表面	环保耐磨黑色点漆	环保耐磨黑色点漆	环保耐磨黑色点漆
安 装	M8吊装点、支撑座	M8吊装点、支撑座	M8吊装点
尺寸(宽*高*深)	345X580X375mm	430X690X450mm	466X1250X465mm
重量(±10%)	21KG	31KG	59KG



产品特性 Features

PK 系列后导娱乐音箱作为惠威全新推出的 KTV/Club 专用扬声器，专为崇尚激情、时尚与活力的大型 KTV、俱乐部与会所等娱乐场所打造，该系列包含两个型号 PK1(10 寸全频音箱)、PK2(12 寸全频音箱)，将进一步丰富 PK 系列产品线！PK 系列后导娱乐音箱承袭了惠威专业音响一贯的设计理念与声音哲学，音质出色如一，将为各类娱乐场所应用提供至臻的音响配置与可靠耐用性。

产品尺寸 Dimensions



参数规格 Specifications

系统	PK1	PK2
系统类型	10",2分频, 低频反射式	12",2分频, 低频反射式
频率范围(-10dB)	48Hz-20kHz	45Hz-20kHz
频率响应(+3dB)	80Hz-20kHz	80Hz-20kHz
灵敏度(1w@1m)	96dB	98dB
额定阻抗	8Ω	8Ω
最大声压级输出 ²	122dB(连续)128dB(峰值)	125dB(连续)131dB(峰值)
额定输入功率 ³ (连续/音乐信号/峰值)	400W/800W/1600W	500W/1000W/2000W
覆盖角	70°×60°(H×V)	70°×60°(H×V)
尺寸(H×W×D)	533mm×300mm×370mm	600mm×360mm×410mm
重量(±10%)	16.6KG(47.0lbs)	21.3KG(47.0lbs)
低音单元	1×10"(255mm)低音单元	1×12"(304.8mm)低音单元
高音单元	1×1.5"(38.1mm)	1×1.5"(38.1mm)
输入连接器	2×Neutrik Speakon NL4MP	2×Neutrik Speakon NL4MP
箱体结构	梯形结构,15mm高品质多层夹板	梯形结构,15mm高品质多层夹板

PK Series Rear Guidance Entertainment Loudspeaker

PK 系列后导娱乐音箱



HV(N) Series Professional Loudspeaker
HV(N) 系列专业音箱

SCOPE OF APPLICATION

应用范围

HV(N) 系列是设计用于娱乐场所、会议、多功能厅和现场演出等多种扩声场合。



» APPLICATION ENGINEERING OF HV(N) SERIES PRODUCTS

HV(N) 系列产品应用工程

南昌市人民政府、北京工业大学耿丹学院、汤臣倍健、五粮液集团、红星美凯龙、江阴市教堂、科力大饭店、丰泰花园、犀和社区剧场、徐州嘉治公学、珠海大会堂、宜春老年大学、大午马戏剧场、郑州六一小学.....

» PRODUCT CHARACTERISTICS

产品特性

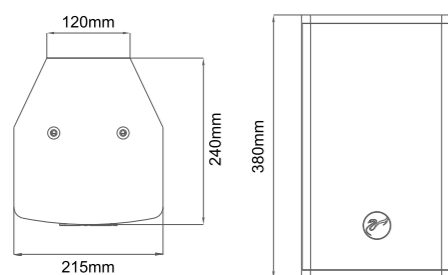
HV(N) 系列是惠威集团新推出的多功能系列专业扬声器系统，对称式箱体设计采用优质的板材制作而成，外涂高强度耐磨黑色点漆，使系统在搬运或安装过程中得到有效的保护。采用优质惠威电声器件和时尚箱体外型，声音通透，动态强大，专利的“X”造型模压钢质网，可以有效的保护单元，抑制系统大功率下的有害振动。

全系列吊挂音箱均标配 M8 吊点和支撑底座，搭配 HV12M(N)、HV15M(N) 返送音箱，可使系统安装更显多样化，便于工程安装及适应各种不同的用途，同时也能有效的抑制系统的声衍射。

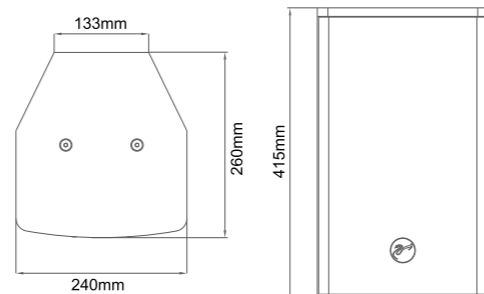
HV6(N)、HV8(N) 专业音箱



产品尺寸 Dimensions



HV6(N)



HV8(N)

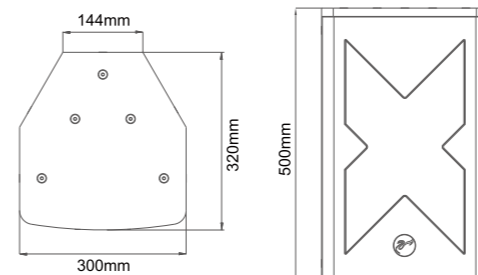
参数规格 Specifications

音箱型号	HV6(N)	HV8(N)
频率范围	70Hz-25KHz	65Hz-25KHz
额定功率	100W	150W
灵敏度	92dB	94dB
最大声压级(峰值)	118dB	122dB
额定阻抗	8Ω	8Ω
低音单元	1x6.5"(25mm音圈)	1x8"(35mm音圈)
高音单元	1x25mm压缩驱动器	1x25mm压缩驱动器
输入连接	NL4 (1+, 1-)	NL4 (1+, 1-)
覆盖角度HxV	120度x60度	120度x60度
箱体表面	环保耐磨黑色点漆	环保耐磨黑色点漆
安 装	M8吊装点、支撑座	M8吊装点、支撑座
尺寸(宽*高*深)	215×380×240mm	240×415×260mm
重量(±10%)	7.25KG	8.25KG

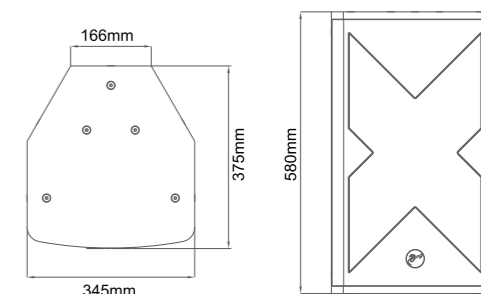
HV10(N)、HV12(N) 专业音箱



产品尺寸 Dimensions



HV10(N)



HV12(N)

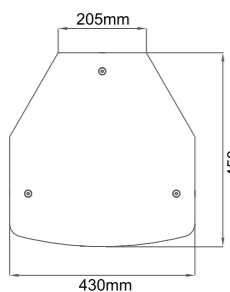
参数规格 Specifications

音箱型号	HV10(N)	HV12(N)
频率范围	60Hz-22KHz	55Hz-22KHz
额定功率	250W	300W
灵敏度	96dB	97dB
最大声压级(峰值)	126dB	128dB
额定阻抗	8Ω	8Ω
低音单元	1x10"(65mm音圈)	1x12"(65mm音圈)
高音单元	1x34mm压缩驱动器	1x44mm压缩驱动器
输入连接	NL4 (1+, 1-)	NL4 (1+, 1-)
覆盖角度HxV	120度x60度	90度x50度
箱体表面	环保耐磨黑色点漆	环保耐磨黑色点漆
安 装	M8吊装点、支撑座	M8吊装点、支撑座
尺寸(宽*高*深)	300×500×320mm	345×580×375mm
重量(±10%)	16KG	21KG

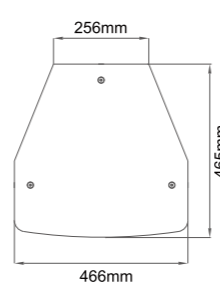
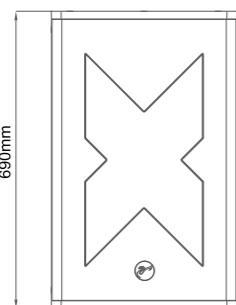
HV15(N)、HV215(N)专业音箱



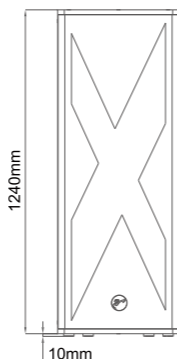
产品尺寸 Dimensions



HV15(N)



HV215(N)



参数规格 Specifications

音箱型号	HV15(N)	HV215(N)
频率范围	50Hz-22KHz	35Hz-21KHz
额定功率	400W	900W
灵敏度	99dB	102dB
最大声压级(峰值)	131dB	138dB
额定阻抗	8Ω	4Ω
低音单元	1x15"(75mm音圈)	2x15"(75mm音圈)
高音单元	1x44mm压缩驱动器	1x75mm压缩驱动器
输入连接	NL4 (1+, 1-)	NL4 (1+, 1-)
覆盖角度HxV	90度x50度	100度x50度
箱体表面	环保耐磨黑色点漆	环保耐磨黑色点漆
安 装	M8吊装点、支撑座	M8吊装点
尺寸(宽*高*深)	430 x 690 x 450mm	466 x 1250 x 465mm
重量(±10%)	31KG	59KG

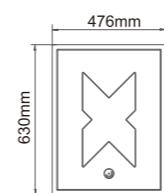
HV15S、HV18S、HV218S专业音箱



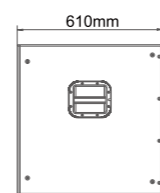
产品特性 Features

HV/S系列是带通式超低频专业音箱，采用优质桦木夹板箱体板材，动态强大。多用途设计，即可使系统安装更更多样化，同时也能有效的抑制系统的声衍射。外饰高强度黑色耐磨涂层，方便系统搬运和安装。惠威高质量的模压钢制网，有效的保护单元，大功率下无谐振。配备全频箱连杆用铁支架座和减震橡胶脚垫，配合多样化的安装附件使系统多功能的特性得到充分的发挥。

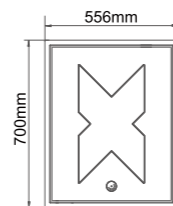
产品尺寸 Dimensions



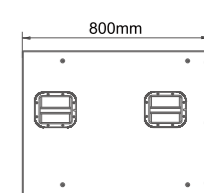
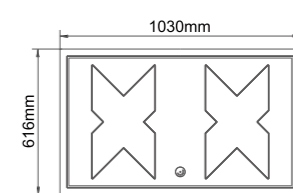
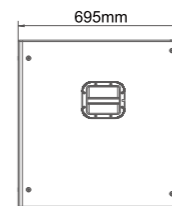
HV15S



HV18S



HV218S



参数规格 Specifications

音箱型号	HV15S	HV18S	HV218S
频率范围	40Hz-200Hz	35Hz-200Hz	30Hz-200Hz
额定输入功率	450W (连续) 900W (节目信号) 1800W (峰值)	600W (连续) 1200W (节目信号) 2400W (峰值)	1200W (连续) 2400W (节目信号) 4800W (峰值)
灵敏度	96dB(1W/1m)	98dB(1W/1m)	102dB(1W/1m)
最大声压级	123dB (连续) 129dB (峰值)	126dB (连续) 132dB (峰值)	133dB (连续) 139dB (峰值)
额定阻抗	8Ω	8Ω	4Ω
低音单元	1x15" (75mm音圈)	1x18" (100mm音圈)	2x18" (100mm音圈)
输入连接	2xSpeakon NL4	2xSpeakon NL4	2xSpeakon NL4
安 装	落地脚垫	落地脚垫	落地脚垫
尺 寸	476x630x610mm	556x700x695mm	1030x616x800mm
重量(±10%)	34.6KG	51.5KG	94KG

SCOPE OF APPLICATION

应用范围

TC系列专为慢摇吧场所而设计,也可以用于用于娱乐场所、会议、多功能厅和现场演出等多种扩声场合。



> TC Series Professional Loudspeaker

TC系列专业音箱

罗平演唱会、珠海红旗文化中心、大连德国啤酒节、吉水外国语学院、土城往事演出、汤臣倍健、徐州嘉治公学、郑州六一小学、大午马戏剧场、广安市华泰国际医院剧场、四川省护理职业学院剧场、成都市犀和社区剧场.....

>> PRODUCT CHARACTERISTICS

产品特性

TC系列是惠威集团新推出的多功能二分频全频专业扬声器系统,箱体设计采用优质的高强度纤维板制作而成,外涂新型高强度耐磨黑色金刚砂漆,使系统在搬运或安装过程中得到有效的保护。采用优质惠威电声器件和时尚箱体外型,声音通透,动态强大,专利的“X”造型模压钢质网,可以有效的保护单元,抑制系统大功率下的有害谐振振动。

全系列音箱均标配M8吊挂吊点和支撑底座,搭配斜梯型箱体外结构,可使系统安装更显多样化,便于工程安装及适应各种不同的用途,同时也能有效的抑制系统的声衍射。此系统设计用于娱乐场所、会议、多功能厅和现场演出等多种扩声场合。

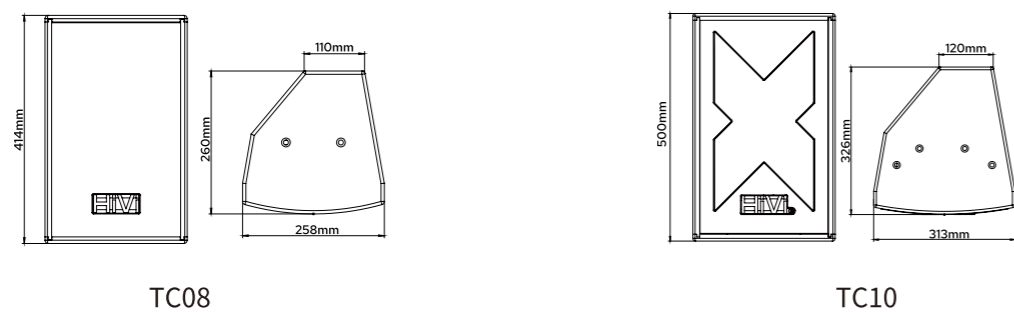
TC Series Professional Loudspeaker

TC系列专业音箱

HIVI®



产品尺寸 Dimensions

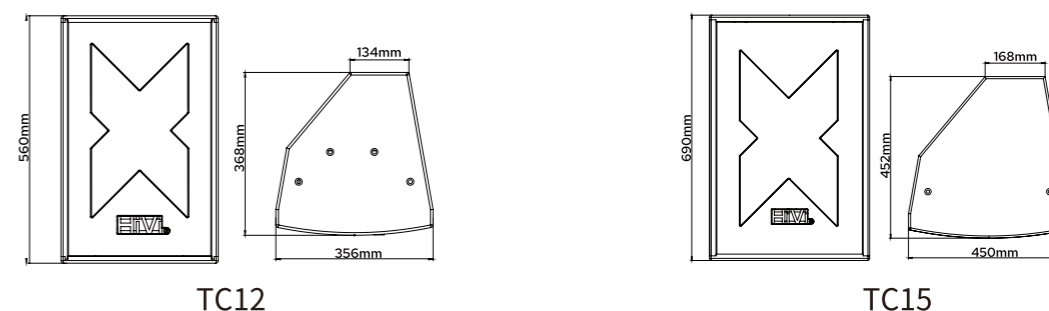


参数规格 Specifications

音箱型号	TC08	TC10
音箱功率	150W(连续) 600W(峰值)	250W(连续)1000W(峰值)
额定阻抗	8Ω	8Ω
灵敏度	94dB	96dB
频率范围	65Hz-22KHz	60Hz-22KHz
连续声压级	116dB	120dB
最大声压级	122dB	126dB
覆盖角度(H×V)	90x50度	90x50度
低音单元	1×8"(35mm音圈)	1×10" (65mm音圈)
高音单元	1×25mm(压缩驱动器)	1×34mm(压缩驱动器)
输入连接	1XNL4 ±1	2XNL4 ±1
箱体材料	高强度纤维板	
箱体漆面	黑色耐磨金钢砂细漆	
安装方式	吊挂、支撑、返送	
尺寸(宽×高×深mm)	258×414×260mm	313×500×326mm
净重(±10%)	8.1KG	16KG
毛重(±10%)	9.2KG	17.2KG
纸箱外尺寸(宽×高×深mm)	340×499×324mm	405×590×393mm



产品尺寸 Dimensions



参数规格 Specifications

音箱型号	TC12	TC15
音箱功率	300W(连续)1200W(峰值)	400W(连续)1600W(峰值)
额定阻抗	8Ω	8Ω
灵敏度	97dB	99dB
频率范围	55Hz-22KHz	50Hz-22KHz
连续声压级	122dB	125dB
最大声压级	128dB	131dB
覆盖角度(H×V)	90x50度	90x50度
低音单元	1×12"(65mm音圈)	1×15"(75mm音圈)
高音单元	1×44mm(压缩驱动器)	1×44mm(压缩驱动器)
输入连接	2XNL4 ±1	2XNL4 ±1
箱体材料	高强度纤维板	
箱体漆面	黑色耐磨金钢砂细漆	
安装方式	吊挂、支撑、返送	
尺寸(宽×高×深mm)	356×560×368mm	450×690×452mm
净重(±10%)	20KG	32KG
毛重(±10%)	21.5KG	34KG
纸箱外尺寸(宽×高×深mm)	449×650×436mm	533×780×530mm



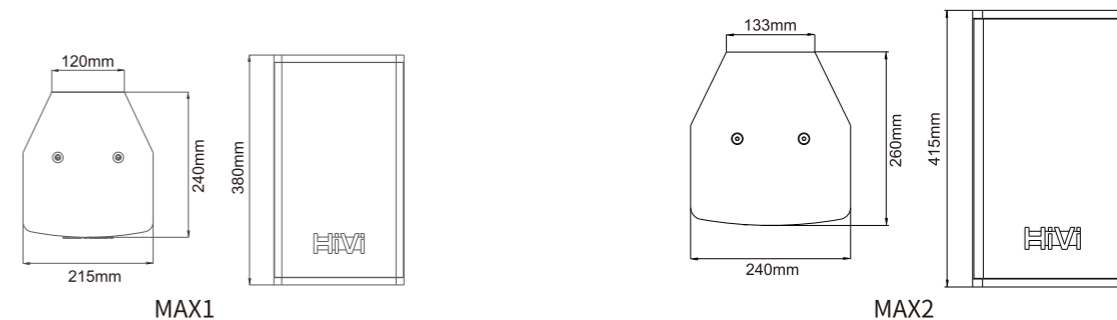
MAX Series Professional Loudspeaker
MAX系列专业音箱



产品特性 Features

MAX系列是全新推出的监听级专业扬声器系统，紧凑对称式箱体设计采用优质的板材制作而成，外涂高强度耐磨黑色点漆，使系统在搬运或安装过程中得到有效的保护。产品采用惠威专业大功率高、低音定制单元，宽指向性号角设计，搭配内置专业电声技术优化的分频网络，声音清晰、音域宽广、动态强大。此系统设计用于娱乐场所、会议室、多功能厅、舞台监听、唇台补声等多种扩声场合。

产品尺寸 Dimensions



参数规格 Specifications

型号	MAX1	MAX2
频率范围	75Hz-25KHz	70Hz-25KHz
额定功率	200W	300W
灵敏度	95dB	96dB
最大声压级(峰值)	124dB	126dB
额定阻抗	8Ω	8Ω
低音单元	1*6.5"(38mm音圈)	1*8"(50mm音圈)
高音单元	1*34mm压缩驱动器	1*34mm压缩驱动器
输入连接	NL4(1+,1-)	NL4(1+,1-)
覆盖角度(HxV)	120度X60度	120度X60度
箱体表面	环保耐磨黑色点漆	环保耐磨黑色点漆
安 装	M8吊装点、支撑座	M8吊装点、支撑座
尺寸(宽*高*深)	215x380X240mm	240x415X260mm
重量(±10%)	7.5KG	8.5KG



HQ3500可选配ET1000P无源音箱，组合成一套娱乐系统

产品特性 Features

ET 系列有源演艺音箱功能齐全,APP 控制和遥控控制,内置蓝牙、无线话筒和效果器,FM 收音、乐器输入等功能和接口。适用于专业、家庭、会议及院校等多个应用场景,搭配一套点歌系统即可完成一整套的 KTV 系统。配备人性化、智能化的控制系统,是不可多得的高性能、高可靠性的优质产品。其声音清晰、透明,音质同 Hi-Fi 产品媲美。产品采用了传统的环形变压器模拟电源和 AB 类模拟功放电路设计,听感舒适,人声突出,功率输出强劲、频响宽广、声音有穿透力和有层次感,是众多用户、单位的首选品之一。

参数规格 Specifications

音箱型号	ET800	ET1000	ET1000P
类型	2路3单元有源系统	2路3单元有源系统	2路3单元无源系统
箱体		低音反射形式	
低音	8"圆锥型×1	10"圆锥型×1	10"圆锥型×1
高音		3"圆锥型×2	
功放输出额定功率(±10%)	2×90W	2×180W	\
节目源峰值功率	2×360W	2×720W	\
音箱功率	\	\	250W(连续) 500W(峰值)
额定阻抗		8Ω	
频率范围	40Hz~20KHz	35Hz~20KHz	35Hz~20KHz
灵敏度(1W/1M)	93dB	95dB	95dB
系统最大声压级	113dB(连续) 116(节目信号) 119dB(峰值)	118dB(连续) 121(节目信号) 124dB(峰值)	119dB(连续) 126dB(峰值)
总谐波失真(1KHz)		≤0.1%	\
最小源电动势		0.23V	\
蓝牙连接距离(无阻隔)		>20m	\
无线话筒连接距离(无阻隔)		>50m	\
遥控距离(垂直)		>10m	\
输入模式/连接	蓝牙5.0/FM/Line-IN/乐器	蓝牙5.0/FM/Line-IN/乐器	红黑接线柱
控制方法	遥控器/APP(语音播报)	遥控器/APP(语音播报)	\
安装		台面摆放/支撑	
产品尺寸(W×H×D)	276×427×299mm	321×495×340mm	321×495×340mm
重量(±10%)	主箱:12kg 副箱:8.5kg	主箱:17kg 副箱:11.5kg	11.5kg

ET Series Professional Loudspeaker ET系列有源演艺音箱

SCOPE OF APPLICATION

应用范围

PA系列是一款适用于会议室及KTV的有源演艺音箱,经典时尚的外观,灵活适配的产品组合、齐全实用的功能与HiFi级纯正音色,为用户打造一个震撼环绕的沉浸式音频系统。



◎ 高档KTV

Active system with DSP

HIVI-Swans PA series Special Edition
Double 10"
APP control & Effector built-in

- 4"3" HiVi cone tweeter driver of Special formulas
- 2"10" woofer with high-power handling design
- Wireless microphone(optional function)
- Effector built-in(optional function)
- AB class amplifier for HiFi sound
- 5.0 Bluetooth/APP control /IR control
- 4400W Program power output
- 135dB Max SPL provided



www.hiviswans.com

PA Series Professional Loudspeaker

HiVi PA系列有源演艺音箱

» APPLICATION ENGINEERING OF HQ SERIES PRODUCTS

PA系列产品应用工程

意大利餐厅、连盛茶餐厅、红星美凯龙、江阴市教堂、科力大饭店、麻涌康、体贝力、盛元中天、东莞康帝酒店、雍华庭地下酒吧、塘厦康体贝力、盛海拖轮、麻涌玖龙、凯景酒店.....

» PRODUCT CHARACTERISTICS

产品特性

PA系列有源DSP卡拉OK音箱是惠威专业音响全新推出的一款专业有源二分频全频音箱,两只低音单元由锥形纸盆和高密度阻尼泡沫棉折环构成,四只高音单元高频清透明亮,提供更广阔的声音范围;PA系列卡拉OK音箱自带APP控制和遥控设置,内置蓝牙、无线话筒和效果器,FM收音、乐器输入等多种功能

配一台点歌机即可完成一整套的KTV系统,智能化操控高效化搭配,适用于各种商用或家用场所。

PA系列可以配对使用,也可以单只使用,配对机型如下:

PA800a+PA800a、PA800d+PA800a、PA800m+PA800a

PA800a/PA800d/PA800m有源演艺音箱

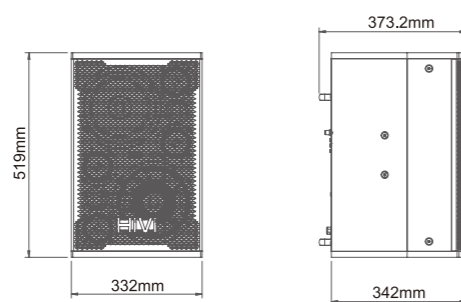


PA800a

PA800d

PA800m

产品尺寸 Dimensions



参数规格 Specifications

型号	PA800a/ PA800d / PA800m
类型	2路6单元系统
箱体	低音反射形式
低音	8"圆锥型×2
高音	3"圆锥型×4
功放输出功率	550W
额定阻抗	4Ω
频率范围	40Hz~20KHz
灵敏度(1W/1M)	96dB
系统最大声压级	123dB(连续)129dB(峰值)
总谐波失真(1KHz)	≤0.1%
最小源电动势	0.775V
蓝牙连接距离(无阻隔)	> 20m(仅PA800d、PA800m)
无线话筒连接距离(无阻隔)	>50m(仅PA800m)
遥控距离(垂直)	> 10m(仅PA800d、PA800m)
安装	M8吊装、支撑座
产品尺寸(WxHxD)	332x519x373.2mm
重量(±10%)	20kg / 21kg/ 21kg

PA1000a/PA1000d/PA1000m有源演艺音箱

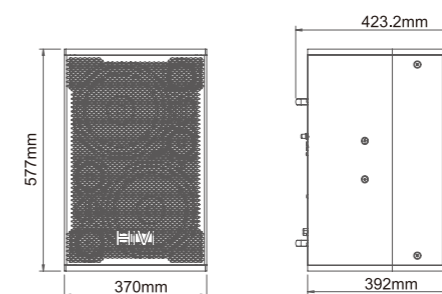


PA1000a

PA1000d

PA1000m

产品尺寸 Dimensions



参数规格 Specifications

型号	PA1000a/ PA1000d / PA1000m
类型	2路6单元系统
箱体	低音反射形式
低音	10"圆锥型×2
高音	3"圆锥型×4
功放输出功率	650W
额定阻抗	4Ω
频率范围	35Hz~20KHz
灵敏度(1W/1M)	98dB
系统最大声压级	126dB(连续)132dB(峰值)
总谐波失真(1KHz)	≤0.1%
最小源电动势	0.775V
蓝牙连接距离(无阻隔)	> 20m(仅PA1000d、PA1000m)
无线话筒连接距离(无阻隔)	>50m(仅PA1000m)
遥控距离(垂直)	>10m(仅PA1000d、PA1000m)
安装	M8吊装、支撑座
产品尺寸(WxHxD)	370x577x423.2mm
重量(±10%)	25kg/ 25kg / 26kg

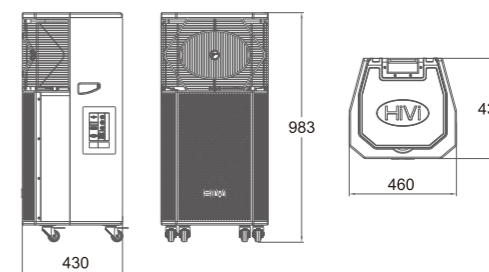
PA3000有源移动演艺音箱



产品特性 Features

PA3000 是一套专业有源 DSP 三分频五喇叭单元移动演艺音箱系统，外观造型独特，方便携带移动，特别适用于户外演唱，广告，娱乐等活动，也可用于室内会议、商演等场所。音箱采用可调角度的双号角高音单元（专利技术），专业级调音台控制面板，高音清晰通透，低音澎湃震撼。具有音色好、效率高、可靠性强等优点。支持 USB 和 TF 卡多种音频格式播放，并提供话筒优先功能和一键录音功能。内置专业级可充电无线话筒系统，超强防啸叫处理。带蓝牙和收音功能，多信号源输入接口，配备专业大容量蓄电池，超长续航时间。

产品尺寸 Dimensions



参数规格 Specifications

型号	PA3000
频率范围	40Hz-20kHz
系统功率	2×320W (低音+中高音)
系统最大声压级	118dB (连续) 124dB (峰值)
覆盖角度(HxV)	270度(可调节)x30度
高音单元	1" 号角×2
中音单元	6.5" ×2
低音单元	15" ×1
总谐波失真: f=1kHz, 正常工作条件	≤0.1%
最小源电动势	0.775V
蓝牙功能, 连接距离 (无阻隔)	>20m
无线话筒连接距离(无阻隔)	> 50m
遥控距离(垂直)	> 10m
尺寸(宽*高*深)	460x983x430mm
重量(±10%)	45KG
www.hivi.com/pro	

PA3000 Professional Loudspeaker

PA3000有源移动演艺音箱



WRM Series Waterproof Monitor Loudspeaker
WRM系列防水舞台返听音箱

SCOPE OF APPLICATION

应用范围

WRM(MR)系列是一款专业二分频同轴舞台返送全频音箱,设计用于专业级的舞台返送、监听等多种扩声场合。



》 APPLICATION ENGINEERING OF WRM SERIES PRODUCTS

WRM系列产品应用工程

大午马戏剧场、广安市华泰国际医院剧场、四川省护理职业学院剧场、成都市犀和社区剧场、泸州市泸高中学剧场、内蒙古蒙根花水上世界、南部县县政府剧场、大连德国啤酒节、郑州六一小学.....

》 PRODUCT CHARACTERISTICS

产品特性

WRM(MR)系列是一款专业二分频同轴舞台返送全频音箱,设计用于专业级的舞台返送、监听等多种扩声场合。采用高质量的惠威电声器件和特殊的箱体设计,可形成更理想的声场境。

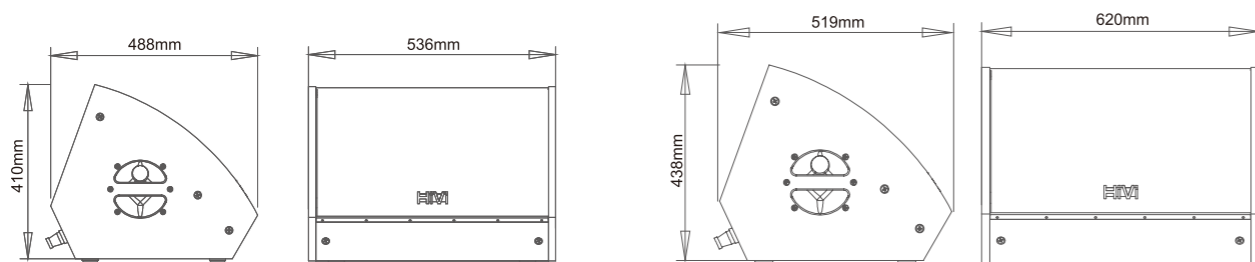
后导的箱体设计,可在落地和靠墙使用时,低音更加的结实有力。提手盒内支撑孔的引入、多角度的箱体设计和多个 M8 的标准吊点,使安装更加便捷和多样。

注: WRM系列采用防水漆面可以适用户外恶劣的天气; MR系列采用的是普通漆面。

WRM1、WRM2防水舞台返听音箱



产品尺寸 Dimensions



WRM1

WRM2

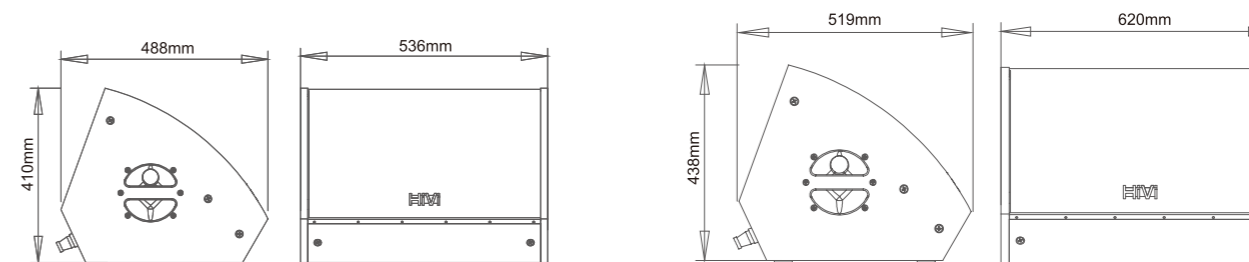
参数规格 Specifications

音箱型号	WRM1	WRM2
频率范围	55Hz-22KHz	50Hz-22KHz
额定输入功率	500W(连续) 1000W(节目信号) 2000W(峰值)	600W(连续) 1200W(节目信号) 2400W(峰值)
灵敏度	99dB(1W/1m)	101dB(1W/1m)
最大声压级	126dB(连续) 132dB(峰值)	129dB(连续) 135dB(峰值)
额定阻抗	8Ω	8Ω
覆盖角度 (HxV)	60度x60度	60度x60度
低音单元	12"(75mm音圈)铁磁	15"(75mm音圈)铁磁
高音单元	1x65mm振膜钕磁高音	1x75mm振膜钕磁高音
输入连接	2x7Pin防水座(1+,2-),	2x7Pin防水座(1+,2-)
安 装	落地, 吊环, 吊扣	落地, 吊环, 吊扣
尺 寸	536x410x488mm	620x438x519mm
重量(±10%)	23 KG	26.5 KG

MR1、MR2舞台返听音箱



产品尺寸 Dimensions



MR1

MR2

参数规格 Specifications

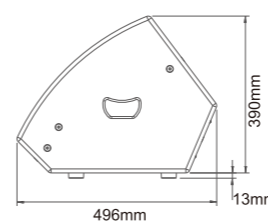
音箱型号	MR1	MR2
频率范围	55Hz-22KHz	50Hz-22KHz
额定输入功率	500W(连续) 1000W(节目信号) 2000W(峰值)	600W(连续) 1200W(节目信号) 2400W(峰值)
灵敏度	99dB(1W/1m)	101dB(1W/1m)
最大声压级	126dB(连续) 132dB(峰值)	129dB(连续) 135dB(峰值)
额定阻抗	8Ω	8Ω
覆盖角度 (HxV)	60度x60度	60度x60度
低音单元	12"(75mm音圈)铁磁	15"(75mm音圈)铁磁
高音单元	1x65mm振膜钕磁高音	1x75mm振膜钕磁高音
输入连接	2xNL4座	2xNL4座
安 装	落地, 吊环, 吊扣	落地, 吊环, 吊扣
尺 寸	536x410x488mm	620x438x519mm
重量(±10%)	23 KG	26.5 KG



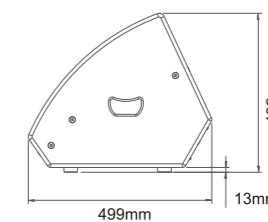
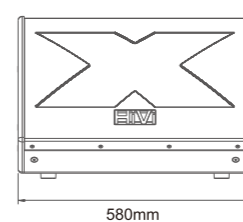
产品特性 Features

PR3M、PR5M 返送音箱，可使系统安装更显多样化，便于工程安装及适应各种不同的用途，同时也能有效的抑制系统的声衍射。此系统设计用于娱乐场所、会议、多功能厅和现场演出等多种扩声场合。

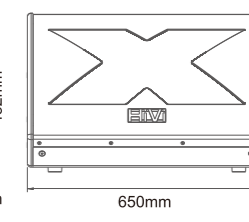
产品尺寸 Dimensions



PR3M



PR5M



参数规格 Specifications

型号	PR3M	PR5M
频率范围	55Hz-22KHz	50Hz-22KHz
额定功率	300W	400W
灵敏度	97dB	99dB
最大声压级(峰值)	128dB	131dB
额定阻抗	8Ω	8Ω
低音单元	1*12"(65mm音圈)	1*15"(75mm音圈)
高音单元	1*44mm压缩驱动器	1*44mm压缩驱动器
输入连接	2 X NL4(1+,1-)	2 X NL4(1+,1-)
覆盖角度HXV	90度x50度	90度x50度
箱体表面	环保耐磨黑色点漆	环保耐磨黑色点漆
安 装	M8吊装点	M8吊装点
尺寸(mm)(宽*高*深)	580x403x496	650x445x499
重量(±10%)	22KG	28KG

PRM Series Monitor Loudspeaker

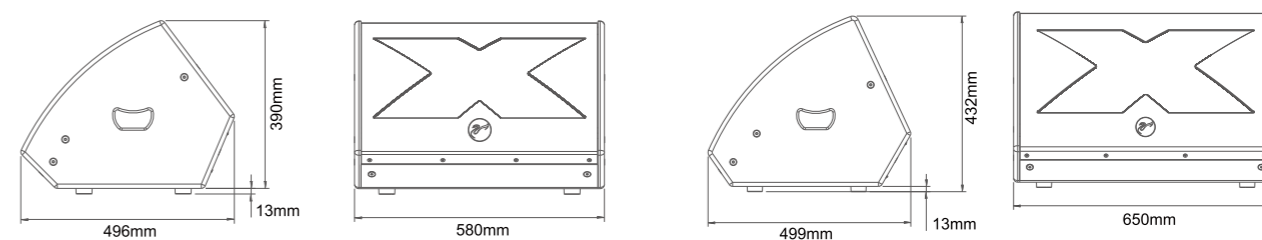
PRM系列舞台返听音箱



产品特性 Features

HV12M(N)、HV15M(N)返送音箱，可使系统安装更显多样化，便于工程安装及适应各种不同的用途，同时也能有效的抑制系统的声衍射。设计用于娱乐场所、会议、多功能厅和现场演出等多种扩声场合。

产品尺寸 Dimensions



HV12M(N)

HV15M(N)

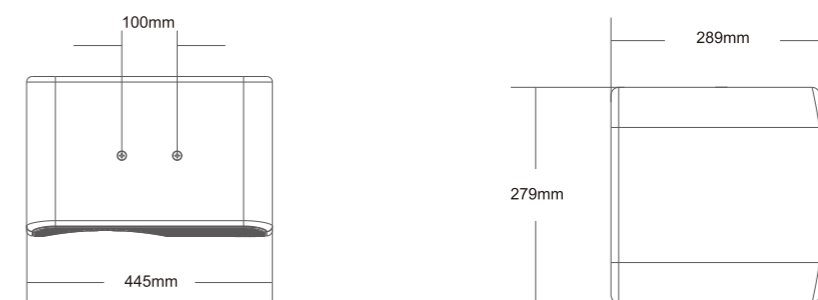
参数规格 Specifications

音箱型号	HV12M(N)	HV15M(N)
频率范围	55Hz-22KHz	50Hz-22KHz
额定功率	300W	400W
灵敏度	97dB	99dB
最大声压级(峰值)	128dB	131dB
额定阻抗	8Ω	8Ω
低音单元	1x12"(65mm音圈)	1x15"(75mm音圈)
高音单元	1x44mm压缩驱动器	1x44mm压缩驱动器
输入连接	NL4 (1+, 1-)	NL4 (1+, 1-)
覆盖角度HxV	90度x50度	90度x50度
箱体表面	环保耐磨黑色点漆	环保耐磨黑色点漆
安 装	M8吊装点	M8吊装点
尺寸(宽*高*深)	580x403x496mm	650x445x499mm
重量(±10%)	22KG	28KG

HVM Series Monitor Loudspeaker HVM系列舞台返听音箱



产品尺寸 Dimensions



参数规格 Specifications

音箱型号	K1+
频率范围	40Hz-20KHz
输出功率	600W
系统最大声压级	119dB (连续) 125dB (峰值)
覆盖角度(HxV)	120° x60°
低音单元	1x8"(50mmx2音圈)
高音单元	1x44mm压缩驱动器
总谐波失真: f=1kHz, 正常工作条件	≤0.08%
信噪比(A计权,1KHz/8Ω)	>90dB
最小源电动势	0.8V
蓝牙功能, 连接距离(无阻隔)	>10m
遥控距离(垂直)	>8m
安 装	M8吊装、支撑点
尺 寸	445x279x289mm
重量(±10%)	主箱:15KG, 副箱:12.6KG

K1+ 有源监听音箱

K1+是一套带DSP的专业二分频卡拉OK有源音箱系统，适用于专业KTV包房、家庭娱乐等场所。

音箱采用惠威专业宽指向式号角高音，配合全新研发的双音圈、双磁路、推挽式驱动的中低音，搭配内置专业电声技术优化的分频网络，高音清晰通透，低音澎湃震撼。

功放采用惠威新一代数字技术，具有音色好、效率高、可靠性强等优点。

内置DSP数字处理模块，遥控一键切换线路、蓝牙两种输入方式；

MUSIC音乐模式时，低音澎湃，中音厚实，高音通透，可欣赏高保真的音乐节目；

KTV模式时，重点突出人声，轻松入唛，令人惊异的大动态，大声压级，可让演唱者尽情演绎。

立体声、单声道两种模式，适用于不同的应用场合。

灵活的结构设计可满足支撑、吊挂、壁挂、平台安放等各种不同的安装方式。



KT Series Karaoke Loudspeaker
KT系列时尚卡拉OK音箱



KT800

KT1000

KT2000

产品特性 Features

KT 系列音箱是凝聚了惠威多年专业扬声器技术的卡拉 OK 扬声器系统，采用四路多单元低音反射式设计，根据卡拉 OK 的特殊性及各个频段的要求，纸锥盆采用不同的制作方式；特殊调配的阻尼胶水使中高频表现柔美且过渡顺滑，采用高恢复高强度耐疲劳美国环保泡棉折环，中高频柔和顺畅，低音强劲，动态凌厉。采用完全独立的多组高精密元件分频电路，使衔接更自然无暇。箱体饰以环保耐磨黑色磨砂漆，并引入发光标牌使得整体更加美观实用，新设计的万向吊装结构令安装更为简洁方便。

参数规格 Specifications

音箱型号	KT800	KT1000	KT2000
类型	4路5单元系统	4路7单元系统	4路7单元系统
箱体	低音反射形式	低音反射形式	低音反射形式
低音	8"圆锥型	10"圆锥型	12"圆锥型
中高音	3"圆锥型	3"圆锥型×2	3"圆锥型×2
高音	3"圆锥型	3"圆锥型×2	3"圆锥型×2
超高音	2"圆锥型×2	2"圆锥型×2	2"圆锥型×2
额定阻抗	8Ω	8Ω	8Ω
频率响应	40Hz-20KHz	35Hz-20KHz	32Hz-20KHz
灵敏度(1 W/1M)	93dB	94dB	95dB
最大输入功率	300W	500W	700W
额定输入功率	150W	250W	350W
尺寸(W×H×D)	459×264×259mm	503×292×285mm	550×350×342mm
重量(±10%)	8.8kg	12kg	18kg



HiVi
VK Series Karaoke Loudspeaker
VK系列卡拉OK音箱



产品特性 Features

VK 系列卡拉 OK 扬声器系统，采用多路多单元低音反射式设计，根据卡拉 OK 的特殊性及各个频段的要求采用不同配方及制作方式的纸锥盆，播放音乐及卡拉 OK 人声还原一样优美动人；特殊调配的阻尼胶水使得中高频表现趋于柔美、过度顺滑，采用高恢复高强度耐疲劳环保美国泡棉折环，中低频人声柔和顺畅，低音强劲，动态惊人，采用完全独立多组高精密元件分频电路，对各个频段准确控制，衔接自然无暇。音箱外饰以环保耐磨、耐碰黑色颗粒漆，美观大方且实用，全新设计万向吊装结构，安装简洁方便。

参数规格 Specifications

音箱型号	VK80	VK100	VK1000
类型	2路3单元系统	2路3单元系统	2路5单元系统
箱体	低音反射形式	低音反射形式	低音反射形式
低音	200mm圆锥型	250mm圆锥型	250mm圆锥型
高音	77mm圆锥型X2	77mm圆锥型X2	77mm圆锥型X4
额定阻抗	8Ω	8Ω	8Ω
频率响应(-5dB)	42Hz-18KHz	38Hz-18KHz	38Hz-18KHz
灵敏度(1W/1M)	88dB	89dB	92dB
最大输出功率	300W	450W	500W
额定输出功率	100W	150W	180W
分频频率	1.5KHz	1.8KHz	1.8KHz
尺寸	459x264x253mm	508x292x293mm	508x292x283mm
重量(±10%)	8KG	11KG	12.5KG

KF08、KF10、KF12卡拉OK音箱

KF
系列卡拉OK音箱

产品特性 Features

KF 系列音箱是凝聚了惠威多年专业扬声器技术的卡拉 OK 扬声器系统，采用四路多单元低音反射式设计，根据卡拉 OK 的特殊性及各个频段的要求，纸锥盆采用不同的制作方式。

特殊调配的阻尼胶水使中高频表现柔美且过渡顺滑，采用高恢复高强度耐疲劳美国环保泡棉折环，中高频柔和顺畅，低音强劲，动态凌厉。采用完全独立的多组高精密元件分频电路，使衔接更自然无暇。

箱体饰以环保耐磨黑色磨砂漆，美观实用，新设计的万向吊装结构令安装更为简洁方便。

参数规格 Specifications

音箱型号	KF08	KF10	KF12
类型	4路6单元系统	4路7单元系统	4路7单元系统
箱体	低音反射形式	低音反射形式	低音反射形式
低音	8"圆锥型	10"圆锥型	12"圆锥型
中高音	3"圆锥型	4"圆锥型	4"圆锥型
高音	3"圆锥型	3"圆锥型X2	3"圆锥型X2
超高音	2"圆锥型X3	2"圆锥型X3	2"圆锥型X3
额定阻抗	8Ω	8Ω	8Ω
频率响应	40Hz-20KHz	35Hz-20KHz	32Hz-20KHz
灵敏度(1W/1M)	93dB	94dB	95dB
最大输入功率	300W	500W	700W
额定输入功率	150W	250W	350W
分频频率	1KHz/3KHz/10KHz	900Hz/2KHz/10KHz	900Hz/2KHz/10KHz
尺寸	474x274x272mm	540x320x310mm	585x370x350mm
重量(±10%)	11KG	14KG	18KG

TX8、TX10 卡拉OK音箱

TX
系列卡拉OK音箱

产品特性 Features

TX 系列音箱是经由惠威工程师们多年技术积累研发而成的专业卡拉 OK 扬声器系统；

根据卡拉 OK 特殊性及各频段的要求采用不同配方及制作方式的纸盆，在播放音乐和卡拉 OK 人声还原方面一样优美动人，通过对技术、市场、工艺的全面革新，缔造高频细腻柔美、中频明亮干净、低频澎湃有力的出色音质。

参数规格 Specifications

音箱型号	TX8	TX10
类型	2路3单元系统	2路5单元系统
箱体	低音反射形式	低音反射形式
低音	200mm圆锥型	250mm圆锥型
高音	77mm圆锥型X2	77mm圆锥型X4
额定阻抗	8Ω	8Ω
频率响应	42Hz-18KHz	38Hz-18KHz
灵敏度(1W/1M)	90dB	92dB
最大输出功率	400W	720W
额定输出功率	100W	180W
分频频率	1.5KHz	1.8KHz
尺寸	459x264x253mm	508x292x283mm
重量(±10%)	8KG	12.5KG



产品特性 Features

惠威嵌入式会议扬声器系统 CQ 系列采用高强度云母碳化聚丙烯振膜，高损耗耐疲劳橡胶折环；防水防潮、美观大方且提供超乎想象的语言清晰表现。秉承惠威参数优化设计，相对于同类产品，低音更加突出。高音采用天然丝振膜，航天级磁液冷却，功率承受能力强。全铝合金面网，不生锈，免除后顾之忧，镀金全铜接线端子，提供优良的可靠性。平整的频率响应曲线，声音表现超然脱俗，平衡性佳。新的单喇叭立体声设计，为小空间的立体声提供支持。

参数规格 Specifications

扬声器参数:					
型号	CQ5	CQ6	CQ8	CQ62	CQ82
输出功率	40W	50W	65W	60W	80W
低音单元	5.25"	6.5"	8"	6.5"	8"
高音单元	1"	1"	1"	1" X2	1" X2
频率范围	50-20KHz	45-20KHz	40-20KHz	40-20KHz	40-20KHz
最大声压级(系统)	106	108	110	108	110
尺寸(直径x高)	213X90mm	234 X 105mm	281X115mm	234 X 105mm	281X 115mm



产品特性 Features

CQ 系列平整的频率响应曲线，声音表现超然脱俗，平衡性佳。全新的开孔模板设计，安装简单准确。全新的喷漆模板设计，可以根据需要使她们的外观与使用环境完全一致。内置蓝牙模块，连接快捷稳定，声音清晰自然。

适用于超市、商场、候机室、宾馆等各种公共场所。适用于建立与家居完全融为一体的入墙式家庭影院系统。适用于小型多房间会议、办公、商务等场所。

无源系统和有源系统组合配置关系:

	有源扬声器系统				
	CQ5-BT	CQ6-BT	CQ8-BT	CQ62-BT	CQ82-BT
无源扬声器	CQ5	CQ6	CQ8	CQ62	CQ82
功放模块	CQ5A	CQ6A	CQ8A	CQ62A	CQ82A

参数规格 Specifications

蓝牙功放参数:					
型号	CQ5A	CQ6A	CQ62A	CQ8A	CQ82A
功放峰值功率	2X60W	2X60W	2X60W	2X120W	2X120W
最大声压级(系统)	106	108	110	108	110
最小源电动势	0.775V				
信噪比: (A计权, 1KHz/8Ω)	> 80dB				
蓝牙功能, 连接距离(无阻隔)	> 10m				



MK系列专业音箱



可搭配A系列专业功放及CK8影K解码器
组成家庭影院5.1或7.1系统

SCOPE OF APPLICATION

应用范围

MK系列音箱是惠威新研发的专业KTV与多声道影院效果相融合的“影K”多功能音箱系统。除了应用于专业影K吧、KTV包房等娱乐场所外，原木纹色的箱体设计也适用于高档家庭影K音响环境。



APPLICATION ENGINEERING OF MK SERIES PRODUCTS

MK系列产品应用工程

成都乐夜纯 K、四川大英死海旅游区蓝调 KTV、内江市音皇国际娱乐会所、红星美凯龙、江阴市教堂、科力大饭店、麻涌康、体贝力、盛元中天、东莞康帝酒店、雍华庭地下酒吧、塘厦康体贝力、盛海拖轮、麻涌玖龙、凯景酒店.....

PRODUCT CHARACTERISTICS

产品特性

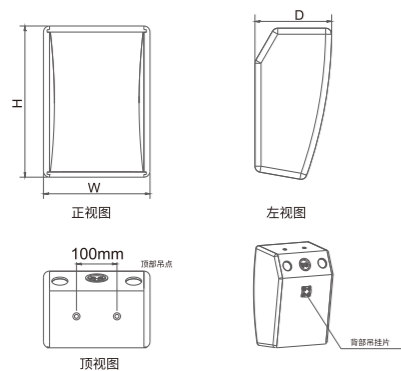
MK 系列音箱是惠威新研发的专业 KTV 与多声道影院效果相融合的“影 K”多功能音箱系统。除了应用于专业影 K 吧、KTV 包房等娱乐场所外，原木纹色的箱体设计也适用于高档家庭影 K 音响环境。

音箱采用惠威专业号角高音配合专业级中低音，搭配内置专业电声技术优化的分频网络，声音清晰，动态强大。

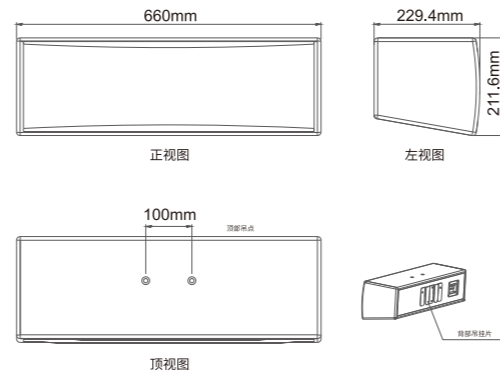
MK06R、MK08R、MK26C专业音箱



产品尺寸 Dimensions



MK06R/MK08R-环绕



MK26C-中置

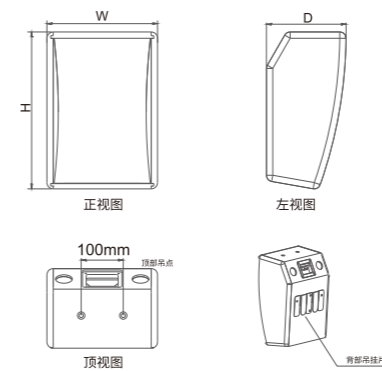
参数规格 Specifications

音箱型号	MK06R	MK08R	MK26C
频率范围	80Hz-20KHz	70Hz-20KHz	70Hz-20KHz
额定输入功率	120W(连续) 240W(节目信号) 480W(峰值)	150W(连续) 300W(节目信号) 600W(峰值)	250W(连续) 500W(节目信号) 1000W(峰值)
灵敏度	94dB(1W/1m)	96dB(1W/1m)	97dB(1W/1m)
最大声压级	115dB(连续) 121dB(峰值)	118dB(连续) 124dB(峰值)	121dB(连续) 127dB(峰值)
额定阻抗	8 Ω	8 Ω	8 Ω
覆盖角度(HxV)	90度x50度	90度x50度	90度x50度
低音单元	1x6.5"(38mm音圈)	1x8"(50mm音圈)	2x6.5"(38mm音圈)
高音单元	1x44mm压缩驱动器	1x44mm压缩驱动器	1x44mm压缩驱动器
输入连接	2P按键铜柱	2P按键铜柱	2P按键铜柱
安 装	M8吊装点/专配挂件	M8吊装点/专配挂件	M8吊装点/专配挂件
尺 寸	257x367x186mm	277x429x218mm	660x212x230mm
重量(±10%)	8.4 KG	9 KG	13.5 KG

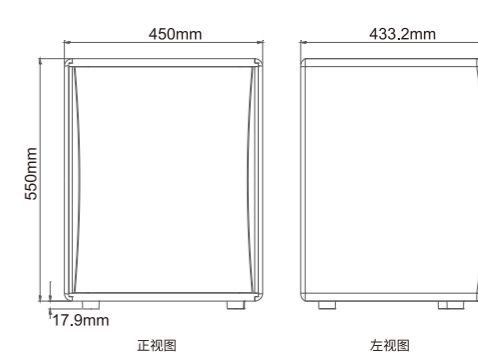
MK10F、MK12F、MK12S专业音箱



产品尺寸 Dimensions



MK10F/MK12F-前置



MK12S-低音炮

参数规格 Specifications

音箱型号	MK10F	MK12F	MK12S
频率范围	60Hz-20KHz	50Hz-20KHz	30Hz-350Hz
额定输入功率	250W(连续) 500W(节目信号) 1000W(峰值)	300W(连续) 600W(节目信号) 1200W(峰值)	400W(连续) 800W(节目信号) 1600W(峰值)
灵敏度	97dB(1W/1m)	98dB(1W/1m)	96dB(1W/1m)
最大声压级	121dB(连续) 127dB(峰值)	123dB(连续) 129dB(峰值)	122dB(连续) 128dB(峰值)
额定阻抗	8 Ω	8 Ω	8 Ω
覆盖角度(HxV)	90度x50度	90度x50度	全指向
低音单元	1x10"(65mm音圈)	1x12"(65mm音圈)	1x12"(75mm音圈)
高音单元	1x44mm压缩驱动器	1x44mm压缩驱动器	/
输入连接	2P按键铜柱	2P按键铜柱	2P按键铜柱
安 装	M8吊装点/专配挂件	M8吊装点/专配挂件	落地脚垫
尺 寸	350x450x277mm	394x562x303mm	450x550x434mm
重量(±10%)	14 KG	17.6KG	22KG

QA1、QA2音频功率放大器



产品特性 Features

QA系列纯后级版本，外观精美，制作精良，1U机架高度，使用方便，配置灵活，功能强大；采用带PFC的SMPS电源和高效率的D类功放，极高的转换速率和阻尼系数，带来良好的瞬态表现，可满足多种场合的音响系统需求。

参数规格 Specifications

型号	QA1	QA2
8Ω功率 (W)	4x600W	4x800W
4Ω功率 (W)	4x850W	4x1350W
桥接功率 (8Ω)	2x1700W	2x2700W
电压增益 (dB)	37.5	40
信噪比(1KHz,0.775VA计权)	≥108dB	≥108dB
阻尼系数		≥800
额定源电动势		0.775V
输入阻抗(平衡/非平衡)		10KΩ/20KΩ
频率响应		20Hz-20KHz (+0/-0.5dB)
总谐波失真		≤0.05%
保护功能	软启动/直流/短路/过载/削峰/失真压限/过热/开机音量淡入	
冷却	从前到后抽风	
尺寸	483x407x44mm	
重量(±10%)	8.5KG	8.7KG
供电要求(国标)	≥2.5mm ² 电源线	

QA1dsp、QA2dsp音频功率放大器



产品特性 Features

QA系列DSP版本，采用进口ADI DSP解码芯片，4进4出，96KHz采样频率，32-bit高浮点运算，具备信号路由、延时、PEQ、压限、电平监控等全功能信号处理；使用2颗AKM AD/DA，确保音色甜美，带来令人惊奇的临场感；特殊设计的电脑上位机控制软件，可实现参数调节及远程关机。

参数规格 Specifications

型号	QA1dsp	QA2dsp
8Ω功率 (W)	4x600W	4x800W
4Ω功率 (W)	4x850W	4x1350W
桥接功率 (8Ω)	2x1700W	2x2700W
电压增益 (dB)	37.5	40
信噪比(1KHz,0.775VA计权)		≥98dB
阻尼系数		≥800
额定源电动势		0.775V
输入阻抗(平衡/非平衡)		10KΩ/20KΩ
频率响应		20Hz-20KHz (+0/-0.5dB)
总谐波失真		≤0.05%
保护功能	软启动/直流/短路/过载/削峰/失真压限/过热/开机音量淡入	
冷却	从前到后抽风	
尺寸	483x407x44mm	
重量(±10%)	8.5KG	8.7KG
供电要求(国标)	≥2.5mm ² 电源线	

QA1dante、QA2dante音频功率放大器



产品特性 Features

QA 系列网络版本，采用行业内最先进的 DANTE 网络传输和控制协议，实现单根网线同时高速传输 4 通道高采样频率的音频信号，网络延时在毫秒级以内。特殊设计的电脑上位机控制软件，可实现参数调节及远程关机。整个系列可靠性高，音色甜美，应用场所广泛。

参数规格 Specifications

型号	QA1dante	QA2dante
8Ω功率 (W)	4x600W	4x800W
4Ω功率 (W)	4x850W	4x1350W
桥接功率 (8Ω)	2x1700W	2x2700W
电压增益 (dB)	37.5	40
信噪比(1KHz,0.775VA计权)	≥98dB	
阻尼系数	≥800	
额定源电动势	0.775V	
输入阻抗(平衡/非平衡)	10KΩ/20KΩ	
频率响应	20Hz-20KHz (+0/-0.5dB)	
总谐波失真	≤0.05%	
保护功能	软启动/直流/短路/过载/削峰/失真压限/过热/开机音量淡入	
冷却	从前到后抽风	
尺寸	483x407x44mm	
重量(±10%)	8.5KG	8.7KG
供电要求(国标)	≥2.5mm ² 电源线	

A612、A812专业功放



产品特性 Features

A612/A812 为纯后级功放，主要用于 5.1/7.1 影院系统的驱动，大动态的表现更可满足专业影 K 的驱动，是不可多得的高性能、高稳定性、高可靠性的产品，音质可与 HiFi 产品媲美，功率输出足，频响更宽广，声音更有穿透力，更有层次感。

参数规格 Specifications

型号	A612	A812	
8Ω功率	前置	2x600W	2x600W
	中置	600W	600W
	低音	1000W	1000W
	环绕	2X250W	2x250W
	后置	/	2x250W
信噪比(1KHz,0.775VA计权)	≥100dB		
阻尼系数	≥300		
额定源电动势	0.775V		
输入阻抗(平衡/非平衡)	10KΩ/20KΩ		
频率响应	20Hz-20KHz (+0/-0.5dB)		
总谐波失真(正常工作条件)	≤0.08%		
保护功能	软启动/直流/短路/过载/削峰/失真压限/过热/开机音量淡入		
冷却	从前到后抽风		
尺寸	480.5x482.5x177mm		
重量(±10%)	34.15KG	35.50KG	
供电要求(国标)	≥2.5mm ² 电源线		

UA235、UA250、UA265、UA285专业功放



产品特性 Features

UA 系列专业功放以全新独特的外观，配合精巧严密的新一代电路板，并且拥有超低负载输出能力和高效率的带 PFC 功能的 SMPS 设计，完美诠释惠威对于创新设计与先进工艺的一贯承诺。

UA 系列集简便、高效和灵活于一身，具有大动态、高可靠性、功率强劲的特点，专为高要求应用提供源源不断的动力支持，如卡拉 OK 包房、语言扩声、中小型演出、场馆、商务高级娱乐会所等，轻松获得专业级的娱乐视听体验，是一台拥有出色的负载能力及高品质性能，能够真实自然而精准还原高保真效果的专业功放。

参数规格 Specifications

型号	UA235	UA250	UA265	UA285
8Ω立体声功率	350Wx2	500Wx2	650Wx2	850Wx2
4Ω立体声功率	580Wx2	800Wx2	1050Wx2	1250Wx2
8Ω桥接功率	1160W	1600W	2100W	2500W
频率响应	20Hz-20KHz(±0.3dB)			
总谐波失真	≤0.05%			
信噪比(1KHz,0.775VA计权)	≥100dB			
阻尼系数	≥200	≥200	≥170	≥170
输入灵敏度	0.775V/1.0V/1.5dB			
输入阻抗(平衡/非平衡)	30KΩ/15KΩ			
电压增益	37.5dB	38.5dB	40.0dB	41dB
冷却	从前到后抽风			
保护功能	软启动/直流/短路/过载/削峰/失真压限/过热/开机音量淡入			
产品尺寸	483 × 440 × 90mm			
产品净重	14.3kg	16.5kg	19.5kg	20.3kg
供电要求(国标)	≥1.5mm ² 电源线			

UA435、UA465、UA4100专业功放



参数规格 Specifications

型号	UA435	UA465	UA4100
8Ω立体声功率	350Wx4	650Wx4	1050Wx4
4Ω立体声功率	500Wx4	1000Wx4	1600Wx4
2Ω立体声功率	750Wx4	1300Wx4	2100Wx4
4Ω桥接功率	1500Wx2	2600Wx2	4200Wx2
8Ω桥接功率	1000Wx2	2000Wx2	3200Wx2
频率响应	20Hz-20KHz(+0/-0.5dB)		
总谐波失真	≤0.05%		
信噪比(1KHz,0.775VA计权)	≥103dB		
阻尼系数	≥220		
输入灵敏度	0.775V/1.0V/1.4dB		
输入阻抗(平衡/非平衡)	10KΩ/20KΩ		
电压增益	37.5dB	40.0dB	41.5dB
冷却	从前到后抽风		
保护功能	软启动/直流/短路/过载/削峰/失真压限/过热/开机音量淡入		
产品尺寸	483 × 435 × 90mm		
产品净重	23Kg	25Kg	29Kg
供电要求(国标)	≥2mm ² 电源线		



参数规格 Specifications

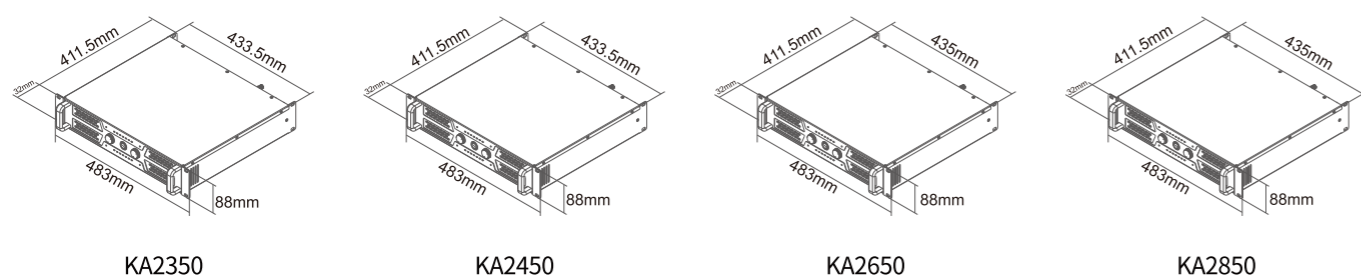
型号	UA2130
8Ω立体声功率	2×1300W
4Ω立体声功率	2×1950W
2Ω立体功率	2×2600W
8Ω桥接功率	3900W
4Ω桥接功率	5200W
频率响应	20Hz-20KHz(±0.5dB)
总谐波失真(正常工作条件, 1KHz/8Ω)	≤0.05%
信噪比(1KHz,0.775VA计权)	≥102dB
阻尼系数	≥170
输入灵敏度	0.775V
输入阻抗(平衡/非平衡)	10KΩ/20KΩ
电压增益	45dB
冷却	从前到后抽风
保护功能	软启动/直流/短路/过载/削峰/失真压限/过热/开机音量淡入
尺寸	483×490×132mm
重量(±10%)	43Kg
供电要求(国标)	≥2.5mm ² 电源线



KA2350、KA2450、KA2650、KA2850专业功放



产品尺寸 Dimensions



参数规格 Specifications

型号	KA2350	KA2450	KA2650	KA2850
8Ω立体声功率	350Wx2	450Wx2	650Wx2	850Wx2
4Ω立体声功率	500Wx2	700Wx2	1050Wx2	1350Wx2
8Ω桥接功率	1000W	1400W	2100W	2700W
频率响应	20Hz-20KHz(+0/-1dB)			
总谐波失真(正常工作条件, 1KHz/8Ω)	<0.08%			
信噪比(1KHz,0.775VA计权)	≥ 100dB			
阻尼系数	> 200			
转换速率	> 26V/μS			
输入灵敏度	0.775V(±10%)			
输入阻抗(平衡/非平衡)	20KΩ/10KΩ			
电压增益	36.7dB	37.8dB	39.4dB	40.5dB
输出类别	Class 2H			
冷却	无极风扇调速, 由前向后出风			
保护功能	软启动/直流/短路/过载/失真限压/过热保护/开机音量淡入			
尺寸	483x443.5x88mm			
重量(±10%)	14.5KG	14.95KG	16.50KG	17.60KG

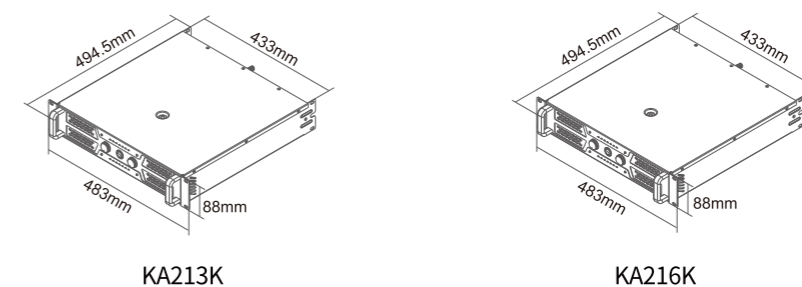
KA213K、KA216K专业功放



产品特性 Features

KA系列专业功放拥有精致独特的外观, 工艺精湛, 面板防尘网采用磁吸结构, 方便用户清洗滤棉。独特的电路设计, 具备完善的保护功能和自动控制系统。采用前进后出的排风系统, 风扇智能无级控制, 令整机工作温度更低、使用寿命更长、系统更安全。本系列功放功率强劲, 有卓绝的音色表现, 最低可带2欧姆负载, 在恶劣的使用环境下仍可稳定工作, 非常适用于对音响系统有着严苛要求的场所。

产品尺寸 Dimensions



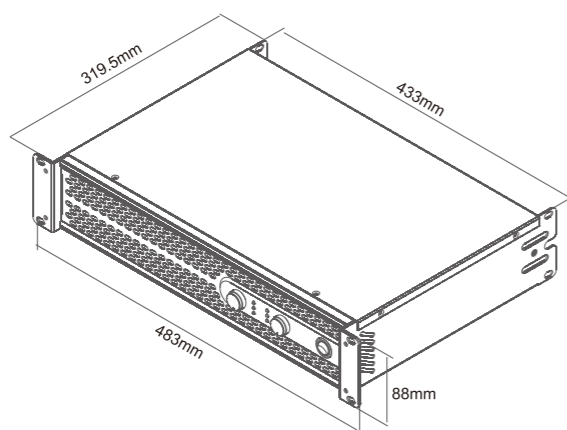
参数规格 Specifications

型号	KA213K	KA216K
8Ω立体声功率	1300W	1600W
4Ω立体声功率	2200W	2600W
8Ω桥接功率	4400W	5200W
频率响应	20Hz-20KHz(+/-1dB)	
总谐波失真(正常工作条件, 1KHz/8Ω)	<0.05%	
信噪比(1KHz,0.775VA计权)	≥ 102dB	
阻尼系数	≥ 600	
转换速率	> 15V/μS	
输入灵敏度	0.775V/1V/32dB	
输入阻抗(平衡/非平衡)	20KΩ/10KΩ	
电压增益	42.4dB	43.3dB
输出类别	Class D+AB	
冷却	无极风扇调速, 由前向后出风	
保护功能	软启动/直流/短路/过载/失真限压/高频限压/开机音量淡入	
尺寸	483x88x494.5mm	483x88x494.5mm
重量(±10%)	27.95KG	29.9KG

LA235、LA245、LA260、LA280、LA2100专业功放



产品尺寸 Dimensions



参数规格 Specifications

功放型号	LA235	LA245	LA260	LA280	LA2100
8Ω立体声功率	350Wx2	450Wx2	600Wx2	800Wx2	1000Wx2
4Ω立体声功率	550Wx2	700Wx2	900Wx2	1300Wx2	1600Wx2
8Ω桥接功率	1100Wx2	1400Wx2	1800Wx2	2600Wx2	3200Wx2
频率响应	20Hz- 20KHz(± 0.5dB)				
总谐波失真(正常工作条件, 1KHz/8Ω)	≤ 0.08%				
信噪比(1KHz,0.775VA计权)	≥ 102dB				
输入阻抗(平衡/非平衡)	20kΩ/10kΩ				
阻尼系数	≥ 300				
转换速率	≥ 10V/μs				
尺寸	483x319.5x88mm				
重量(±10%)	15.5/17.18KG	16.8/18.4KG	17.5/19.18KG	19.6/21.28KG	29.99/31.67KG

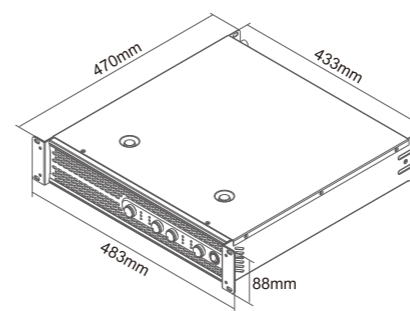
LA4350、LA4600专业功放



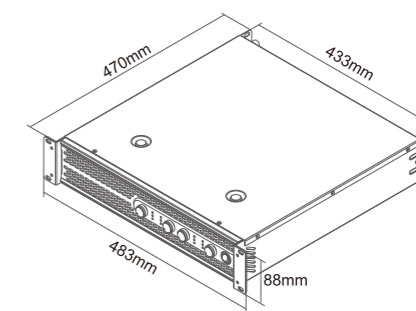
产品特性 Features

LA系列功放是惠威专为各种室内外场所研发设计的扩音系统产品,采用先进的技术和工艺精心研制,是不可多得的高性能、高稳定性、高可靠性的产品,其声音清晰、透明,音质可媲美Hi-Fi产品,功率输出足、频响更宽广、声音更有穿透力、更有层次感。

产品尺寸 Dimensions



LA4350



LA4600

参数规格 Specifications

功放型号	LA4350	LA4600
8Ω立体声功率	350Wx4	600Wx4
4Ω立体声功率	550Wx4	900Wx4
8Ω桥接功率	1100Wx2	1800Wx2
频率响应	20Hz- 20KHz(± 0.5dB)	
总谐波失真(正常工作条件, 1KHz/8Ω)	≤ 0.08%	
信噪比(1KHz,0.775VA计权)	≥ 102dB	
输入阻抗(平衡/非平衡)	20kΩ/10kΩ	
阻尼系数	≥ 300	
转换速率	≥ 10V/μs	
尺寸	483x470x88mm	
重量(±10%)	21.5/22.1KG	25.5/26.1KG



HK Series Combined Type Amplifier HK系列多合一触屏功放

产品特性 Features

HK 系列是采用 32 位高性能 DSP 和 AD/DA, 24 位 /48K 采样纯数字的专业多合一效果器功放, 适用于专业场合及家用场所: 电视 ARC 功能回传, 一线直连电视, 在家 K 歌, 音乐 3 段高中低频 EQ 方便家庭用户对音乐效果进行选择调节; 立体声模拟音乐输入, 7 段参量均衡, 高通滤波器和低通滤波器, 输入预增益, 适合专业用户根据使用场所来进行相关调试。

产品功能 Function

- 2 组麦克风输入, 麦克风高通滤波器和低通滤波器, 拥有双麦克风输入, MIC A 和 MIC B, 双路独立 10 段参量均衡。
- 立体声模拟音乐输入, 7 段参量均衡, 高通滤波器和低通滤波器。
- 模拟音频输入, 光纤音频输入, 蓝牙、U 盘、HDMI 音频输入, HDMI 电视回传 ARC, 多种输入选择。
- 手机 APP 控制。
- 6 个独立通道输出, 每个通路都可以独立的混音、高低分频器、主输出和环绕 7 段参量均衡、中置 7 段和超低音 5 段参量均衡、延时、压限、极性变换、音量调节、静音。
- 密码管理, 密码锁屏功能。
- 拥有 12 组用户参数存储和调用。
- 无线红外遥控和蓝牙功能。
- 免驱动 USB 接口, 实时通过 PC 软件控制全部参数。



HK800

HK1200

参数规格 Specifications

型号	HK800	HK1200
额定功率	400Wx2 8Ω	600Wx2 8Ω
灵敏度		300mv
频率响应		±1.5dB (20-20KHz)
信噪比		>98dB
失真度		<0.05%
动态范围		ADC 105dB, DAC 103dB
噪声	<-85dBu	<-90dBu
输入接口	2路有线话筒, 分A/B组:莲花(VOD/Aux), 光纤(Optical) 同轴(Coaxial), HDMI, USB	
输出接口	6个莲花5.1声道输出, 1组接线柱输出和一组音箱旋转SPK-ON输出	
无线话筒距离	>30m	
BT距离	>10m	
遥控器距离	>8m	
滤波器	7种类型12/18/24dB高、低通 输出7种类型12/18/24dB高、低通	
限幅器	MIC可调参数限幅器 输出可调参数限幅器	MUSIC可调参数限幅器 输出可调参数限幅器
啸叫抑制功能	软件内置啸叫抑制, 4级	
HDMI	4进1出, 2.0版本	
内置无线咪频率响应	20-20000Hz,+/-3dB	
内置无线咪失真度	0.03%	
内置无线咪频率范围	650-680.1Mhz(470-960可订制)	
内置无线咪接收灵敏度	<-94 dBm	
内置无线咪手持电压	3V(两节AA电池)	
电源要求和消耗	220VAC+/-10%、额定消耗功率520W	220VAC+/-10%、额定消耗功率800W
尺寸 (LxDxH)	429×386×102 mm	
重量 (±10%)	13kg	14kg



HQ3500 四合一专业智能功放

HQ3500 FOUR-IN-ONE PROFESSIONAL INTELLIGENT AMPLIFIER

HQ3500 集点歌系统、无线话筒、前级效果器和后级功率放大器设备功能一体化，采用高性能前置效果器，提供精确而温暖舒适，且具有良好空间平衡性的声音；

点歌机支持在线联网点歌和更新，拥有海量视听资源，可 WIFI、网线连接，实现唱卡拉 OK、看电影、看电视等多种娱乐方式，打造沉浸式专业场合及家用场所的娱乐体验。

- APP 微信 APP 互联调控
- 话筒和遥控器双语音指令控制
- 三大智能化场景应用模式：KTV 模式、听歌模式和自定义场景模式
- 具有音频处理器的功能，拥有超精细的延时调整
- 模拟音频、光纤、蓝牙、U 盘等多种输入选择，解析力强、功能丰富
- 自带专业点歌系统，支持遥控、语音、扫码智能点歌，便捷又高效，告别繁琐的操作，且具备音乐版权保护
- 采用 32 位高性能浮点 DSP 及数字滤波算法，24 位 AD/DA 转换技术，48K 采样纯数字的专业 KTV 前置效果器，还原最清晰的声音

参数规格 Specifications

项目	麦克风	音乐
频率响应	20Hz-20KHz ±1.5dB	20Hz-20KHz ±1.5dB
信噪比		>95dB
失真度		<0.05%
最大输入电平	150mVrms/-16dBV	3Vrms/10dBV
额定功率		350W8ΩX2
噪声	<-85dBu	<-90dBu
输入接口	2路有线话筒，分A/B组	莲花，光纤(Optical),USB
输出接口		6个莲花5.1声道输出，2组接线柱输出
参量均衡	MIC可调10段参量均衡器	MUSIC可调2段参量均衡器
分频器		主输出可调7段参量均衡器，中置可调5段参量均衡器 环绕可调5段参量均衡器，超低可调5段参量均衡器
限幅器		输入输出可调参数限幅器
无线话筒距离(无阻隔)		≥30m
BT距离(无阻隔)		≥10m
2.4G遥控器距离(无阻隔)		≥15m
啸叫抑制功能		软件内置0-4级啸叫抑制
HDMI		1出，2.0版本
内置无线咪频率范围		650-680.1Mhz(470-960可订制)
内置无线咪手持电压		3V,(两节AA电池)
内置点歌系统		在线网络点歌系统
电源要求和消耗		220VAC+/-10%、额定消耗功率600W
重量 (±10%)		净重10.5kg
尺寸 (L×D×H)		429×325×102 mm

HD-9300数字效果功率放大器



产品特性 Features

- 用户可将音乐音量、话筒音量、混响和话筒主音量设置成自动锁定的状态。
- 具有控制话筒啸叫的功能，内置自动卡拉OK防噪音电路系统，内置16比特数字音调调节器。
- 话筒高低音调混响。专业20比特数码回音电路。
- 设有隐藏旋钮，可调节音量，音调和效果。
- 排热扇加强散热效果。
- 专业的多模式数字混响和单片机控制。
- 多端输入连接器以供不同的音频输入。
- 短路保护、过电流保护、温度保护有线遥控器可供选择。
- 前后面板均有话筒插孔。

参数规格 Specifications

型号	HD-9300	
话筒部分	输入灵敏度/输入阻抗	9mV/10kΩ
	七段均衡器 (57Hz/134Hz/400Hz/1kHz/2.5kHz/6.3kHz/10kHz)	±10dB
	频率响应	1kHz/0dB; 20Hz/-1dB; 22kHz/-1dB
音乐部分	输入灵敏度/输入阻抗	220mV/10kΩ
	七段均衡器	±10dB
	数字变调级数	±5级
	THD总谐波失真	≤0.05%
	频率响应	20Hz-22kHz/-1dB
	重低音频率响应	20Hz-220Hz/-1dB
输出功率	300x2(8Ω)	

HA-8300音频功率放大器



产品特性 Features

适合于专业娱乐场所和家庭娱乐卡拉OK使用，采用高品质数字混响芯片，具有卓越的卡拉OK演唱效果。可独立调节话筒、音乐、合成信号的音量、音调及相关功能，是专业人士首选产品。

参数规格 Specifications

功放型号	HA-8300
输出功率(R/L, RMS)	250Wx2 (8Ω)
频率范围	20Hz-20kHz
信噪比(平直位置)	≥90dB (A计权)
通道分离度	≥50dB(1kHz)
话筒输入灵敏度	≤15mV
话筒输入阻抗	600Ω
电源需求	AC 220V±10% 50Hz



HY Series Digital Control Conference System
HY 系列数字控制会议系统

SCOPE OF APPLICATION

应用范围

HY系列数字控制会议系统是惠威针对现代大、中、小型会议使用场合而研发设计的专门电子会议设备。



» APPLICATION ENGINEERING OF HV SERIES PRODUCTS

HY系列产品应用工程

广西电信崇左分公司综合楼多功能会议室、南宁市人大常委会六楼会议室、四川省省人大会议室、四川电子科技大学会议室、四川成都国机大厦会议室、达州市国家税务局会议室、成都市第三人民医院多功能会议室、德阳电力局会议室、什邡电力局会议室、湖南永州市冷水滩区政府、党委会议室、湖南零陵区政府、党委会议室、湖南永州市海关大楼会议室、湖南永州市道县公安局会议室.....

» PRODUCT CHARACTERISTICS

产品特性

HY101 系列无线全数字会议系统在设计时充分考虑会议使用需求，同时满足会议对系统的稳定性和可靠性的苛刻要求。

HY600 基础讨论会议系统，该系统支持会议讨论、按键签到、摄像跟踪控制功能。系统可靠性高，终端操作简洁，信息显示丰富，具备在线升级功能，无需太多维护。

HY800 会议讨论系统，该系统支持会议讨论、会议表决、会议签到、会议服务呼叫、自动摄像跟踪功能。系统可靠性高，终端操作简洁，信息显示丰富，具备在线升级功能，无需太多维护。

HY900 有线全数字会议系统，具有讨论、表决、同传、签到、服务呼叫、自动摄像跟踪功能。

HY101D 台式无线会议发言单元(干电池款)



注:可搭配MIC200方管咪杆使用

产品特性 Features

- 采用PI/4 DQPSK数字调制解调技术
- 16bit48kHz的PCM格式音频编解码
- 2.5毫秒极低语音延时
- 无线音频具有ID码, 非本系统ID码音频自动静音
- 丰富无线频点资源, 可以在48个频点中自由选择空闲频点通信
- 满电工作时长6H
- 终端底座线型两色呼吸灯带, 为发言者提供清晰明了指示
- 长按“发言”键, 可以开关机
- 沉稳大气的工业设计, 科技与艺术的完美结合, 具有专利的外观, 人性化隐性天线设计
- 具有发言功能, 短按“发言”键实现发言和停止发言
- 具有SIR通信功能
- 128*64 OLED 显示, 图形化显示终端ID号、无线通道号、无线信号强度、音量大小、电池容量、发言与停止发言状态信息; 无盲区, 任意角度可以清晰显示
- 具有电池电压检测、电压报警提示与欠压自动关机功能
- 标配长度410mm可拆卸鹅颈咪杆; 便维护保管

参数规格 Specifications

型号	HY101D
通信制式	pi/4 DQPSK 数字调制解调技术
通信频率	500-900MHz
通信方式	FHSS,48 频点
音频数据	16bit 48kHz, PCM
音频频响	20Hz-20KHz
音频延时	2.5 毫秒
拾音灵敏度	-46dB±1dB, 心形
按键及按键形式	发言键, 轻触式机械按键
显示屏	OLED 显示
电池	3 节 AA 干电池
通信距离	室外(无障碍)最大 140 米, 室内最大 80 米(无障碍)
满电待机时长	≥40H
满电工作时长	≥6H
咪杆	可拆卸鹅颈咪杆(标配长度 410mm)
尺寸 (L*W*H)	110*130*60(mm), 不计咪杆
重量	0.55kg
工作环境	室内 0°C-45°C
保存环境	室内 -20°C-50°C

HY101H手持无线话筒



产品特性 Features

- 采用pi/4 DQPSK数字调制解调技术
- 16bit48kHz的PCM格式音频编解码
- 2.5毫秒极低语音延时
- 无线音频具有ID码, 非本系统ID码音频自动静音
- 两节AA干电池供电, 满电工作时长大于6H
- 精致稳重的手持话筒, 手感细腻, 2个8段黑底白字数码管显示清晰明了
- 具有SIR通信功能
- 具有电池电压检测、电压报警提示与欠压自动关机功能
- 电池拆卸功能, 更换简单

参数规格 Specifications

型号	HY101H
通信制式	pi/4 DQPSK 数字调制解调技术
通信频率	500-900MHz
拾音灵敏度	-70dB±3dB(0dB=1V/ubar at 1KHz)
音频数据	16bit 48kHz, PCM
音频频响	30Hz-20KHz
音频延时	2.5 毫秒
按键及按键形式	发言键, 轻触式机械按键
显示	黑底白字段显
电池	2 节 AA 干电池
通信距离	室外(无障碍)最大 140 米, 室内最大 80 米(无障碍)
满电待机时长	≥40H
满电工作时长	≥6H
尺寸 (L*W)	长 245mm, 最大直径 53mm
重量	0.23kg
工作环境	室内, 0°C-45°C
保存环境	室内, -20°C-50°C

HY101-T4/T8 无线数字会议系统



HY101-T4台式一拖四无线数字会议系统



HY101-T8台式一拖八无线数字会议系统

HY101-S4/S8无线数字会议系统



HY101-S4 一拖四手持无线数字会议系统



HY101-S8一拖八手持无线数字会议系统

HY100RT自动跳频无线收发话筒



配有3.5mm转6.5mm接头

产品特性 Features

- 开机即插即用，灵活实用
- 小巧方便，体积小可随身携带，收纳简单
- 续航时间长，适应长时间使用
- 高保真麦克风，无杂音；用途广泛，多场景使用切换自如
- 全金属麦克风，经久耐用
- 配有3.5mm转6.5mm接头，适合对功放产品或老式音箱进行无线升级

参数规格 Specifications

型号	话筒HY100T
咪芯灵敏度	-70dB±1dB (0dB=1V/ubar at 1KHz)
净重	0.23kg
电池	2节 AA 干电池
工作时长	≥8h
频响	80H-15KHz±3dB

型号	接收器HY01R
电池容量	400mAh
净重	35g
充电时长	≤2.5h
工作时长	≤3h
配件	3.5mm 转 6.5mm 音频转换头 ×1 麦克风卡套 ×1 AA 电池 ×1

www.hivi.com/pro

HY200 荣耀系列会议系统



HY200CCU双备份有线会议主机



HY200MCU 8路纯幻象混音主机

HY200CCU·产品特性 Features

- 操作简单，插上即用无需设置；自带防啸叫功能，一键抑制啸叫
- 支持全通道幻象供电，一键开启、关闭
- 带优先功能，MIC1、MIC2 > MIC3 ~ MIC8
- 带信号电平指示，清晰明了；高保真音质电路设计，拾音距离远
- 支持手拉手会议和幻象麦克风模式，可任选一模式或双备份使用
- 实现灵活及可靠性兼备

参数规格 Specifications

型号	HY200CCU
电源	DC 12V 2A
频响	70HZ ~ 18KHz ± 3dB
失真	≤1%
信噪比	≥70dB(A 计权)
幻象供电	DC 48V (自锁开关)
净重	2.2Kg
主机尺寸	440*220*43.9mm
优先等级	MIC1、MIC2 > MIC3 ~ MIC8
工作环境	室内, 0°C-45°C
保存环境	室内, -20°C-50°C

www.hivi.com/pro

HY200MCU·产品特性 Features

- 8通道话筒输入，1路线路输入，1路线路输出
- 主机具有48V幻象电源开关键，可选择48V幻象供电
- 自带防啸叫功能，一键抑制啸叫，支持全通道幻象供电
- 主机设有两组音频混合输出，供给扩声系统或其它设备
- 每个通道都带有独立的音量控制，并带优先模式，当优先通道发言时，自动对其它通道进行电平衰减
- 高保真音质电路设计，还原声音本质，带信号电平指示状态可视

参数规格 Specifications

型号	HY200MCU
电源	DC 12V 2A
频响	70Hz ~ 18KHz
失真	≤1%
信噪比	≥70dB
幻象供电	DC +48V
净重	2.0kg
主机尺寸	440x200x43.9mm
优先等级	MIC1、MIC2>MIC3 ~ MIC8
工作环境	室内, 0°C-45°C
保存环境	室内, -20°C-50°C



HY200D有线数字会议发言单元



HY200P幻象有线会议发言单元

产品特性 Features

- 有线手拉手会议单元
- 高保真麦克风，内置麦克风防风棉
- 心形指向特性，收音准，距离远
- 红绿双色指示灯，发言显示红色，申请显示绿色
- 话筒开关按键，发言可视可控
- 支持摄像跟踪

参数规格 Specifications

型号	HY200D
仰角范围	≤55 正常状态 35
咪芯灵敏度	-36dB±2dB
拾音距离	100-600mm
尺寸	话筒：38x28x238mm 底座：94.5x133x30mm
重量	0.95kg
工作环境	室内,0°C-45°C
保存环境	室内,-20°C-50°C

产品特性 Features

- 48V幻象供电会议单元
- 高保真麦克风，内置麦克风防风棉
- 心形指向特性，收音准，距离远
- 红绿双色指示灯，发言显示红色，申请显示绿色
- 话筒开关按键，发言可视可控

参数规格 Specifications

型号	HY200P
仰角范围	≤55 正常状态 35
咪芯灵敏度	-36dB±2dB
拾音距离	100-600mm
尺寸	话筒：38x28x238mm 底座：94.5x133x30mm
重量	0.95kg
工作环境	室内,0°C-45°C
保存环境	室内,-20°C-50°C



MIC200

产品特性 Features

- 红绿双色指示灯
- 外观稳重大方
- 结合会议单元使用
- 拾音距离远，音质清晰而结实

参数规格 Specifications

型号	MIC200
仰角范围	≤55 正常状态 35
咪芯灵敏度	-36dB±2dB
拾音距离	100-600mm
尺寸	话筒：38x28x238mm
重量	0.26kg
工作环境	室内,0°C-45°C
保存环境	室内,-20°C-50°C



HY200P-D2 台式双联幻象话筒

产品特性 Features

- 独有的封闭喇叭音腔结构，声音重放清晰厚重，充分体现声音的细节
- 红绿双色指示灯
- 48V幻象供电话筒
- 外观稳重大方
- 拾音距离远，音质清晰而结实

参数规格 Specifications

型号	HY200P-D2
仰角范围	≤55 (正常状态为 35)
咪芯灵敏度	-36dB±2dB
拾音距离	100-600mm
尺寸	话筒：38x28x238mm 底座：94.5x133x30mm
工作环境	室内,0°C-45°C
保存环境	室内,-20°C-50°C

HY200P-D系列台式幻象供电话筒



HY200P-D3 台式三联幻象话筒



HY200P-D5 台式五联幻象话筒

产品特性 Features

- 独有的封闭喇叭音腔结构，声音重放清晰厚重，充分体现声音的细节
- 红绿双色指示灯
- 48V幻象供电话筒
- 外观稳重大方
- 拾音距离远，音质清晰而结实

参数规格 Specifications

型号	HY200P-D3
仰角范围	≤55 (正常状态为 35)
咪芯灵敏度	-36dB±2dB
拾音距离	100-600mm
尺寸	话筒: 38×28×238mm 底座: 94.5×133×30mm
工作环境	室内, 0°C-45°C
保存环境	室内, -20°C-50°C

产品特性 Features

- 独有的封闭喇叭音腔结构，声音重放清晰厚重，充分体现声音的细节
- 红绿双色指示灯
- 48V幻象供电话筒
- 外观稳重大方
- 拾音距离远，音质清晰而结实

参数规格 Specifications

型号	HY200P-D5
仰角范围	≤55 (正常状态为 35)
咪芯灵敏度	-36dB±2dB
拾音距离	100-600mm
尺寸	话筒: 38×28×238mm 底座: 94.5×133×30mm
工作环境	室内, 0°C-45°C
保存环境	室内, -20°C-50°C

HY200P-T系列立式幻象供电话筒



HY200P-T2 立式双联幻象话筒



HY200P-T3 立式三联幻象话筒

产品特性 Features

- 独有的封闭喇叭音腔结构，声音重放清晰厚重，充分体现声音的细节
- 红绿双色指示灯；48V幻象供电话筒
- 外观稳重大方
- 拾音距离远，音质清晰而结实
- 具有灵活伸缩结构，可自由调节话筒高度，满足不同发言者身高需要

参数规格 Specifications

型号	HY200P-T2
仰角范围	≤55 (正常状态为 35)
咪芯灵敏度	-36dB±2dB
拾音距离	100-600mm
尺寸	话筒: 38×28×238mm 底座: 94.5×133×30mm
工作环境	室内, 0°C-45°C
保存环境	室内, -20°C-50°C
可调高度	1.0 ~ 1.8m

产品特性 Features

- 独有的封闭喇叭音腔结构，声音重放清晰厚重，充分体现声音的细节
- 红绿双色指示灯；48V幻象供电话筒
- 外观稳重大方
- 拾音距离远，音质清晰而结实
- 具有灵活伸缩结构，可自由调节话筒高度，满足不同发言者身高需要

参数规格 Specifications

型号	HY200P-T3
仰角范围	≤55 (正常状态为 35)
咪芯灵敏度	-36dB±2dB
拾音距离	100-600mm
尺寸	话筒: 38×28×238mm 底座: 94.5×133×30mm
工作环境	室内, 0°C-45°C
保存环境	室内, -20°C-50°C
可调高度	1.0 ~ 1.8m



HY210C台式有线发言主席

产品特性 Features

- 15°-45°咪杆仰角可调，完全满足不同拾音角度需要
- 内置140mm单指向咪芯，灵敏度进行专业调校，声音拾取清晰而厚重
- 三面条形红绿双色呼吸指示灯，任意角度，工作状态一目了然
- 按键采用电容触摸按键
- 128*64的黑底白字OLED显示屏，清晰无死角
- 具有优先键，可以关闭、打断非主席单元的发言、强插发言
- 具有发言键，具备发言功能
- 具有按键报到功能（需配合HCMS管理软件）
- 具有ID编址功能
- 具有在线升级控制程序功能
- 采用专用麦克风处理电路，具备AGC、ALV功能
- 最大拾音距离60cm
- 自带1.5米8芯会议专用连接线缆
- 支持简体中文、繁体中文、英文显示

参数规格 Specifications

型号	HY210C
仰角范围	≤55（正常状态为35）
屏幕	128×64 黑底白字背光 LCD 屏
咪杆灵敏度	-36dB±2dB
拾音距离	100-600mm
尺寸	话筒：38×28×238mm 底座：94.5×133×30mm
重量	1.03kg
工作环境	室内，0°C-45°C
保存环境	室内，-20°C-50°C



HY210D台式有线发言单元

产品特性 Features

- 15°-45°咪杆仰角可调，完全满足不同拾音角度需要
- 内置140mm单指向咪芯，灵敏度进行专业调校，声音拾取清晰而厚重
- 三面条形红绿双色呼吸指示灯，任意角度，工作状态一目了然
- 按键采用电容触摸按键
- 128*64的黑底白字OLED显示屏，清晰无死角
- 具有发言键，具备发言功能
- 具有按键报到功能（需配合HCMS管理软件）
- 具有ID编址功能
- 具有在线升级控制程序功能
- 采用专用麦克风处理电路，具备AGC、ALV功能
- 最大拾音距离60cm
- 自带1.5米8芯会议专用连接线缆
- 支持简体中文、繁体中文、英文显示

参数规格 Specifications

型号	HY210D
仰角范围	≤55（正常状态为35）
屏幕	128×64 的黑底白字 OLED 显示屏
咪杆灵敏度	-36dB±2dB
拾音距离	100-600mm
尺寸	话筒：38×28×238mm 底座：94.5×133×30mm
重量	1.03kg
工作环境	室内，0°C-45°C
保存环境	室内，-20°C-50°C

HY210荣耀有线会议系统



HY210PC台式有线发言主席(幻象备份)

产品特性 Features

- 一体化的方形咪杆设计,尊贵大气,尤其匹配庄重会议场合;
- 15°-45°咪杆仰角可调,完全满足不同拾音角度需要;
- 内置双 140MM 单指向咪芯,灵敏度进行专业调校,声音拾取清晰而厚重;
- 三面条形红绿双色呼吸指示灯,任意角度,工作状态一目了然;
- 按键采用电容触摸按键形式,彻底消除机械按键声,保证会议的安静;
- 128*64 的黑底白字 OLED 显示屏,清晰无死角;工作状态图形化显示;
- 具有优先键,可以关闭、打断非主席单元的发言、强插发言;
- 具有发言键,具备发言功能
- 具有按键报到功能(需配合 HCMS 管理软件)
- 具有 ID 编址功能
- 具有在线升级控制程序功能
- 采用双专用麦克风处理电路,具备 AGC、ALV 功能
- 自带 1.5 米 8 芯会议专用连接线缆
- 自带 mini 卡依接口
- 最大拾音距离 60CM
- 支持幻象话筒和有线手拉手双链路工作模式、单幻象话筒模式、单有线手拉手会议模式
- 支持简体中文、繁体中文、英文显示

参数规格 Specifications

型号	HY210PC
仰角范围	≤55°正常状态 35°
咪芯灵敏度	-36dB±2dB
屏幕	128*64 OLED 显示屏
按键	电容式触摸按键
拾音距离	≥0.8m
咪头	电容式麦克风,超心型指向性
净重	1kg
尺寸	话筒:38×28×238mm 底座:94.5×133×30mm

HY210荣耀有线会议系统



HY210PD台式有线发言单元(幻象备份)

产品特性 Features

- 一体化的方形咪杆设计,尊贵大气,尤其匹配庄重会议场合;
- 15°-45°咪杆仰角可调,完全满足不同拾音角度需要;
- 内置双 140MM 单指向咪芯,灵敏度进行专业调校,声音拾取清晰而厚重;
- 三面条形红绿双色呼吸指示灯,任意角度,工作状态一目了然;
- 按键采用电容触摸按键形式,彻底消除机械按键声,保证会议的纯净;
- 128*64 的黑底白字 OLED 显示屏,清晰无死角;工作状态图形化显示;
- 具有发言键,具备发言功能
- 具有 ID 编址功能
- 具有在线升级控制程序功能
- 采用双专用麦克风处理电路,具备 AGC、ALV 功能
- 自带 1.5 米 8 芯会议专用连接线缆
- 自带 mini 卡依接口
- 最大拾音距离 60CM
- 支持幻象话筒和有线手拉手双链路工作模式、单幻象话筒模式、单有线手拉手会议模式
- 支持简体中文、繁体中文、英文显示
- 具有按键报到功能(需配合 HCMS 管理软件)

参数规格 Specifications

型号	HY210PD
仰角范围	≤55°正常状态 35°
咪芯灵敏度	-36dB±2dB
屏幕	128*64 OLED 显示屏
按键	电容式触摸按键
拾音距离	≥0.8m
咪头	电容式麦克风,超心型指向性
净重	1kg
尺寸	话筒:38×28×238mm 底座:94.5×133×30mm

HY600有线数字控制会议系统



产品特性 Features

- 系统设置及系统信息显示，会议模式、最大发言人数、语种和通信参数的设置；
- 会议讨论模式管理，具有：自由模式（FREE）、限制模式（LIMIT）、先进先出模式(FIFO)、申请模式（APPLY）和按压模式发言PTT等多种发言模式；
- 支持会议终端、会议主机的程序在线更新功能；
- 智能管理会议终端，具有：注册、ID编址、状态管理、脱机签到等管理功能；
- 支持发言摄像跟踪功能（需结合视频矩阵），支持PELCO-D摄像头控制协议，支持最大255个预置位保存和调用；
- 遵循HCCP会议系统控制协议；
- 支持联机和脱机功能；
- 数据透传功能，PC能通过主机间接管理会议终端；
- 移植使用LWIP轻量级TCP/IP协议栈，通过扩展主机端口，使主机更易于将来的功能扩展。

注：支持TFTP模式下的更新主机程序的功能。联机模式下，支持PC对会议设备管理、会议议程控制、会议参数设置和终端发言管理功能。

参数规格 Specifications

型号	HY600
音频频响	40HZ~18KHZ (±3dB)
总谐波失真	(THD) <0.5% (40HZ~18KHZ, 正常工作条件下)
信噪比	>70dB
电源	AC110/220V±10%
录音音频输出	0~2.8Vpp
最大功率	350W
标配容量	45台会议单元
最大容量	通过扩展主机，最大可达512台
PC通讯方式	RJ-45
其他通信接口	RS232
摄像跟踪通讯方式	RS485
发言模式	自由模式（FREE）、限制模式（LIMIT）、先进先出模式(FIFO)、申请模式（APPLY）和按压模式下PTT的发言
报到方式	按键签到
发言人数限制	1/2/4/6个
摄像跟踪协议	PELCO-D
音频输入	1路MIC音频输入1Vpp 75Ω
液晶	256*64 黑底白字+背光的 DFSTN LCD
系统扩展	可扩展连接惠威HY100系列无线会议系统
尺寸	428mm×240mm×56mm (不含机柜安装配件)
重量	4.1KG
工作/存贮温度	室温0°C -45°C/-20°C -50°C

HY600有线数字控制会议系统



产品特性 Features

- 采用数字总线控制技术；
- 具有发言功能；
- 具有优先键，关闭和打断其他代表发言功能；
- 红绿双色指示灯环和线型灯带，发言显示红色，申请显示绿色；
- 采用128*64 OLED黑底白显，无盲区，任意角度可以清晰显示；
- 图案式信息显示，操作人性化；
- 具有摄像预置位记忆功能；

参数规格 Specifications

型号	HY600C发言主席	HY600D发言代表
音频频响	40HZ~18KHZ (±3dB)	
灵敏度	-46dB±1dB	
显示	128*64黑底白字点阵OLED液晶显示	
报到方式	按键报到	
拾音参考距离	100-600mm	
标准咪杆长度	410mm	
电源	24V	
尺寸	110×130×60mm	
重量	0.55 KG	
工作/存贮温度	室温0°C -45°C/-20°C -50°C	

备注：主席与代表的区别在于主席单元带有优先发言键

HY601有线会议发言单元



HY601C有线会议发言主席单元

HY601D有线会议发言代表单元

产品特性 Features

- 简洁、实用,专为经济型中小会议室而设计
- 支持手拉手连接
- 心型指向性麦克风,音色更丰富
- 可插拔式方管话筒,带LED指示灯,可显示麦克风开闭状态
- 低功耗设计、超强抗手机干扰能力
- 电容式触摸按键设计,按键灵敏准确,寿命长,无机械按键声
- 单元之间采用“T型”手拉手连接,易于布线,方便施工管理
- 发言功能:申请等待模式、限制发言模式、先进先出模式、申请发言模式(需配合软件)

参数规格 Specifications

型号	HY601C有线会议发言主席单元	HY601D有线会议发言代表单元
功耗	1.6W	1.6W
音频频响	20Hz-16KHz	20Hz-16KHz
拾音灵敏度	-36dB±2dB	-36dB±2dB
按键及按键形式	电容式触摸按键	电容式触摸按键
呼吸指示灯	红、绿双色指示	红、绿双色指示
会议系统专用电缆	专用8芯接口,带24V直流供电	专用8芯接口,带24V直流供电
咪杆座	5芯可插拔	5芯可插拔
咪杆	带红绿双色指示全金属方管话筒(MIC200)	带红绿双色指示全金属方管话筒(MIC200)
尺寸(L*W*H)	220*130*60(mm), 不计咪杆	220*130*60(mm), 不计咪杆
重量	0.95 Kg	0.95 Kg

备注:主席与代表的区别在于主席单元带有优先发言键

HY330系列嵌入式有线数字会议系统



HY330C嵌入式有线会议发言主席单元

HY330D嵌入式有线会议发言代表单元

产品特性 Features

- 采用数字总线控制技术
- 高端亚克力面板
- 具有优先键,关闭和打断其他代表发言功能
- 红绿双色指示灯环,发言显示红色,申请显示绿色
- 具有摄像预置位记忆功能
- 128*64黑底白字OLED显示,任意角度清晰可见
- 电容式触摸按键

参数规格 Specifications

型号	HY330C
供电电源	DC-24V
屏幕	128*64 黑底白字背光 OLED
屏咪杆灵敏度	-46dB±1dB 咪杆长度标配410mm
信噪比	>70dB
咪杆拾音距离	100-600mm
尺寸	90x60x105.2mm
重量	0.41Kg

www.hivi.com/pro

产品特性 Features

- 采用数字总线控制技术
- 高端亚克力面板
- 红绿双色指示灯环,发言显示红色,申请显示绿色
- 具有摄像预置位记忆功能
- 128*64黑底白字OLED显示,任意角度清晰可见
- 电容式触摸按键

参数规格 Specifications

型号	HY330D
供电电源	DC-24V
屏幕	128*64 黑底白字背光 OLED
屏咪杆灵敏度	-46dB±1dB 咪杆长度标配410mm
信噪比	>70dB
咪杆拾音距离	100-600mm
尺寸	90x60x105.2mm
重量	0.41Kg

www.hivi.com/pro

HY800有线数字控制会议系统



产品特性 Features

- 系统设置及系统信息显示，会议模式、最大发言人数量、语种和通信参数的设置；
- 会议讨论模式管理，具有：自由（FREE）、限制（LIMIT）先进先出(FIFO)、申请（APPLY）和按压发言（PTT）等多种发言模式；
- 支持会议终端、会议主机的程序在线更新功能；
- 遵循HCCP会议系统控制协议；
- 智能管理会议终端，具有：注册、ID编址、状态管理、脱机签到、脱机表决等管理功能；
- 标清和高清视频切换，最大支持4路视频输入和2路视频输出，支持自动全景位和发言摄像跟踪位的切换，支持PELCO-D摄像头控制协议，支持最大255个预置位保存和调用；
- 支持联机和脱机、双机备份、摄像自动跟踪功能；
- 数据透传功能，PC能通过主机间接管理会议终端；

参数规格 Specifications

型号	HY800
音频频响	40HZ~18KHZ (±3dB)
总谐波失真	(THD) <0.5% (40HZ~18KHZ, 正常工作条件下)
信噪比	>70dB
电源	AC110/220V±10%
录音音频输出	0~2.8Vpp
最大功率	350W
容量	60台 (单台主机最大容量)
PC通讯方式	RJ-45
其他通信接口	RS232
摄像跟踪通讯方式	RS485
支持摄像头个数	4个
发言模式	自由模式（FREE）、限制模式（LIMIT）、先进先出模式(FIFO)、申请模式（APPLY）和按压模式下PTT的发言
表决方式	表决、评议、选举
发言人数限制	1/2/4/6个
摄像跟踪协议	VISCA, PELCO-D, PELCO-P
AV矩阵输入	4路BNC接头输入1Vpp 75Ω
AV矩阵输出	2路BNC接头输出1Vpp 75Ω
音频输入	1路MIC音频输入1Vpp 75Ω
液晶	256*64 黑底白字+背光的 DFSTN LCD
系统扩展	可扩展连接惠威HY100系列无线会议系统
尺寸	482mm×300mm×97mm (不含机柜安装配件)
重量	6.1KG
工作/存储温度	室温0°C-45°C/-20°C-50°C

HY800有线数字控制会议系统



HY800C发言主席



HY800CV发言表决主席



HY800D发言代表



HY800DV发言表决代表

产品特性 Features

- 服务呼叫；
- 在线软件升级功能；
- 摄像跟踪预置位记忆功能；
- 支持简体中文、繁体中文、英文显示；
- IC身份卡具有会议密码和ID号，杜绝非法与会；

参数规格 Specifications

型号	HY800C发言主席	HY800D发言代表	HY800CV发言表决主席	HY800DV发言表决代表
音频频响	40HZ~20KHZ		40HZ~20KHZ	
灵敏度	-46dB±1dB		-46dB±1dB	
电源	24V		24V	
标准咪杆长度	425mm		425mm	
表决方式	/		表决（脱机3键表决）、评议、选举	
报到方式	按键报到、IC卡报道		按键报到、IC卡报道	
液晶参数	256*64黑底白字点阵DFSTN LCD液晶显示		256*64黑底白字点阵DFSTN LCD液晶显示	
耳机接口	3.5mm jack单声		3.5mm jack单声	
拾音参考距离	100-600mm		100-600mm	
内置扬声器	8W/4Ω		8W/4Ω	
尺寸	220×60×130mm		220×60×130mm	
重量	0.95KG		0.95KG	
工作/存储温度	室温0°C-45°C/-20°C-50°C		室温0°C-45°C/-20°C-50°C	

备注：主席与代表的区别在于主席单元带有优先发言键

HY900有线全数字控制会议系统



产品特性 Features

- 系统设置及系统信息显示，允许会议模式、最大发言人语种和通信参数的设置；
- 会议讨论管理，限制 (LIMIT)模式、先进先出(FIFO) 模式申请 (APPLY)模式和按住发言 (PTT) 模式；支持最多6人同时发言；
- 智能管理会议单元，包括单元的注册、ID编址、麦克风状态管理、签到、表决；
- 遵循HCCP会议系统控制协议；
- 支持最大1+31同传功能，根据实际需要可以配置为1+3/1+7/1+11/1+15/1+31同传；
- 具有表决功能，脱机状态下具有3键表决；在联机状态结合会议管理软件，具有3键表决，4键评议评分、5键选举评议评分、多选一、M选N等功能；
- 支持会议单元、会议主机的程序在线更新功能；
- 会议签到功能，多种签到模式可选：按键签到、IC卡插卡签到。结合HCMS会议管理软件，具有后台补报、消报功能；

参数规格 Specifications

型号	HY900		
音频频响	40HZ~20KHZ	表决方式	表决、评议、选举
总谐波失真	谐波失真 (THD) <0.5% (40HZ~18KHZ)	同传	最大1+31路
信噪比	>75dB	发言人数限制	1/2/4/6个
电源	AC110/220V±10%	摄像跟踪协议	PELCO-P9600, VISCA
录音音频输出	0~2.8V Vpp	AV矩阵输入	4路BNC接头输入1Vpp 75Ω
最大功率	350W	AV矩阵输出	2路BNC接头输出1Vpp 75Ω
标配容量	80台会议单元	音频输入	1路AUX音频输入1Vpp 75Ω
最大容量	可达65535台	液晶	256*64 黑底白字+背光的 DFSTN LCD
PC通讯方式	RJ-45	系统扩展	可扩展连接惠威HY其它系列全数字会议系统
其他通信接口	一个内网RJ45, 一个RS232	尺寸	482mm×300mm×97mm (不含机柜安装配件)
摄像跟踪通讯方式	RS485	重量	6.15KG
支持摄像头个数	4个	工作/存贮温度	室温0°C -45°C/-20°C -50°C
发言模式	自由模式 (FREE)、限制模式 (LIMIT)		
先进先出模式(FIFO)、申请模式 (APPLY)和按压模式下PTT的发言			

型号	HUB05		
电源	DC24V		
功率	2.65W		
通信方式	100M以太网		
会议系统接口	4个专用8芯接口，带24V直流供电，支持热插拔		
RJ45接口	1个，支持热插拔		
尺寸	110x70x38 mm		
重量	0.35KG		
工作/保存环境	室温0°C -45°C/-20°C -50°C		

HY900有线全数字控制会议系统



HY900C发言主席



HY900D发言代表



HY900CV发言表决主席



HY900DV发言表决代表

参数规格 Specifications

型号	HY900C发言主席	HY900D发言代表	HY900CV发言表决主席	HY900DV发言表决代表
音频频响	40HZ~18KHZ		40HZ~18KHZ	
灵敏度	-46dB±1dB		-46dB±1dB	
电源	24V		24V	
标准咪杆长度	410mm		410mm	
表决方式	/		表决 (脱机3键表决)、评议、选举	
报到方式	按键报到、IC卡报道		按键报到、IC卡报道	
液晶参数	256*64黑底白字点阵DFSTN LCD液晶显示		256*64黑底白字点阵DFSTN LCD液晶显示	
耳机接口	3.5mm jack单声		3.5mm jack单声	
拾音参考距离	100-600mm		100-600mm	
内置扬声器	8W/4Ω		8W/4Ω	
尺寸	220×60×130mm		220×60×130mm	
重量	0.95 KG		0.95 KG	
工作/存贮温度	室温0°C -45°C/-20°C -50°C		室温0°C -45°C/-20°C -50°C	

备注：主席与代表的区别在于主席单元带有优先发言键

HY900有线全数字控制会议系统



产品特性 Features

- 支持单元即插即用，随时增加会议单元与会，会议管理简洁高效；
- 支持单元热插拔，不影响在线会议单元，有效保障会议正常进行；
- 单元链路节点记忆，单元掉电在原链路节点重新上电可以继续工作；
- 集中供电和分布供电的新特性，满足不同工程施工和布线的需要，为工程提供灵活多样的解决方案；
- 具有单独的会场全景摄像图像输出功能，在一般的会议发言摄像跟踪基础上，为会议提供更周到、更全面的会场摄像跟踪解决方案；
- 音频全部采用16位、48K采样的PCM无损音频流，提升了会议扩声的音质；
- 语音采集、传输、解压全部数字化、网络化，施工布线无须考虑线材长度对信号传输的损耗；
- 采用IEEE1588 (PTP) 精密时钟同步协议，语音从采集到回放，系统延时≤5毫秒，满足现场会议混响时间的需要；
- 支持对发言者语音润色功能，提供5段EQ、120HZ低切AGC、PGA调整，满足会议现场扩声需要；
- 具有主机控制软件、单元控制软件在线升级功能，软件升级与维护无须到现场，也无须对主机和单元拆卸，远程联网在线一键解决，降低了维护成本，提高客户满意度；

参数规格 Specifications

型号	HY900CI发言同传主席	HY900DI发言同传代表
音频频响	40HZ~18KHZ	
灵敏度	-46dB±1dB	
电源	24V	
标准咪杆长度	410mm	
表决方式	/	
同传	最大1+31通道，根据实际选配 (1+5/1+7/1+11/1+15/1+31)	
报到方式	按键报到、IC卡报到	
液晶参数	256*64黑底白字点阵DFSTN LCD液晶显示	
耳机接口	3.5mm jack单声	
拾音参考距离	100-600mm	
内置扬声器	8W/4Ω	
尺寸	220×60×130mm	
重量	0.95 KG	
工作/存贮温度	室温0°C-45°C/-20°C-50°C	

备注：主席与代表的区别在于主席单元带有优先发言键

HY900有线全数字控制会议系统



产品特性 Features

- 缺省采用16位、48K无损PCM音频数据格式；
- 采用惠威自主研发的HCCP（会议系统控制协议）实现控制；
- 采用惠威自主研发HCAP(音频流实时控制与分发协议)，在以太网上实线音频流的传输与控制；
- 会议发言支持申请模式 (APPLY)、限制模式(LIMIT)、先进先出模式(FIFO)和按压发言模式(PTT)等；
- 支持31路语音收听通道选择，实现同声传译功能；
- 主席优先键功能可以关闭正在发言的代表单元；
- VIP角色在代表单元任意定义和修改；
- 液晶动态显示单元设备状态信息；
- 具有IC卡签到功能；
- 具有按键签到功能；
- 具有3键表决；结合会议管理软件可以实现4键评议、5键选举，还可以进行评分、多选一、M选N；
- 主席单元可以发起脱机签到和脱机表决、批准与拒绝代表单元发言；
- 具有会议服务申请功能；
- 具有5段EQ、自动电平增益控制AGC、PGA增益调节功能；
- 摄像位记录功能；
- 支持中文（简、繁体）、英文菜单显示；

参数规格 Specifications

型号	HY900CF全功能发言主席	HY900DF全功能发言代表
音频频响	40HZ~18KHZ	
灵敏度	-46dB±1dB	
电源	24V	
标准咪杆长度	410mm	
表决方式	表决（脱机3键表决）、评议、选举	
同传	最大1+31通道，根据实际选配 (1+5/1+7/1+11/1+15/1+31)	
报到方式	按键报到、IC卡报到	
液晶参数	256*64黑底白字点阵DFSTN LCD液晶显示	
耳机接口	3.5mm jack单声	
拾音参考距离	100-600mm	
内置扬声器	8W/4Ω	
尺寸	220×60×130mm	
重量	0.95 KG	
工作/存贮温度	室温0°C-45°C/-20°C-50°C	

备注：主席与代表的区别在于主席单元带有优先发言键

HY430C/CV/CF全数字有线嵌入式系列



嵌入式有线会议发言主席单元

产品特性 Features

- 电容式触摸按键，消除按键音
- 主席单元带有主席优先键，一键禁言以及临时强插发言功能
- 高品质声音电路设计，声音接近CD级品质
- 采用模块化嵌入式外观设计，高档亚克力面板，美观而时尚、高雅
- 每台单元都具备任意分配ID地址，方便安装及避免ID地址重复现象

- 支持多种报到方式
- 具有四种话筒工作模式：限制发言模式、先进先出模式、申请发言模式、自由讨论模式
- 配合视频跟踪摄像机、视频矩阵，通过软件（会议管理软件HCMS）预设，可以实现视频跟踪功能
- 配合会议管理软件可实现更多增值功能，使操作更简便、更高效、更人性化

参数规格 Specifications

	HY430C/CV/CF
供电电源	DC-24V
屏幕	128*64 黑底白字背光 LCD 屏
咪杆灵敏度	-36dB±1dB
咪杆长度	标配 410mm
信噪比	>70dB
按键	电容式触摸按键
咪杆拾音距离	100-600mm
喇叭	4 欧 8 瓦
尺寸	335x60x140mm

HY430D/DV/DF全数字有线嵌入式系列



嵌入式全数字有线会议发言代表单元

产品特性 Features

- 电容式触摸按键，消除按键音
- 高品质声音电路设计，声音接近CD级品质
- 采用模块化嵌入式外观设计，高档亚克力面板，美观而时尚、高雅
- 每台单元都具备任意分配ID地址，方便安装及避免ID地址重复现象
- 支持多种报到方式

- 具有四种话筒工作模式：限制发言模式、先进先出模式、申请发言模式、自由讨论模式
- 配合视频跟踪摄像机、视频矩阵，通过软件（会议管理软件HCMS）预设，可以实现视频跟踪功能
- 配合会议管理软件可实现更多增值功能，使操作更简便、更高效、更人性化

参数规格 Specifications

型号	HY430D/DV/DF
供电电源	DC-24V
屏幕	128*64 黑底白字背光 LCD 屏
咪杆灵敏度	-36dB±1dB
咪杆长度标配	410mm
信噪比	>70dB
按键	电容式触摸按键
咪杆拾音距离	100-600mm
喇叭	4 欧 8 瓦
尺寸	335x60x140mm

HY430全数字有线嵌入式系列



HCS4300C系列+模块 嵌入式代表



HCS4300D系列+模块 嵌入式代表



IC卡模块
配合IC卡可精准识别与会人信息



喇叭模块
内置扬声器，使发言者声音更精准传达与会者



HY700 15.6英寸分离式升降无纸化会议终端



系统简介 Introduction

- 触控无纸化智能桌面采用 15.6 英寸高清宽屏设计,贴切会议现场人体坐姿舒适可视效果,高度严格按不遮挡视线角度设计,搭载一体化升降器,采用无缝、无背板连接,彰显产品高端大气;搭配无纸化会议终端,完美实现交互式无纸化强大的会议功能
- 触控超薄高清显示屏外壳铝合金材料,表面处理为喷砂阳极氧化,超薄液晶屏设计,外壳边缘厚度仅为 6.8mm
- 采用 15.6 英寸多点电容触控高清液晶屏,分辨率达到 1920×1080dpi,屏幕视角为 IPS 全视角液晶屏,显示效果清晰亮丽
- 升降器面板航空铝材材质,阳极氧化拉丝工艺,采用超薄设计,面板宽度仅为 8.8mm
- 触控超薄高清显示屏与超薄圆轴式升降器无外露连接线、无连接背板、无外露螺丝,保证升降显示触控屏整体美观大方
- 升降器支持手拉手 232 控制、软件控制、手动控制,控制软件支持 PC 机安装,兼容常用操作系统,可统一控制也可以任意分组控制升降器上升、暂停、下降等运动状态
- 升降器面板具备:上升、暂停、下降、前仰、后仰;多媒体会议终端开关接口;升降器支持自动仰角 0~35 度,保证显示器最佳观看视角与触控舒适度
- 具有电源保护功能,屏幕下降后几分钟无操作,自动断电保护;升降器桌面面板预设 USB 信息接口,支持文档资料导入导出,带显示灯电脑开关,实时了解电脑状态

HY700 15.6英寸分离式升降无纸化会议终端



产品特性 Features

- 支持密码、卡证、人脸识别指纹或声纹识别等多种登陆方式
- 具有签到、表决智能座席排位、短消息交流服务申请等基本电子会议功能
- 自由分组同屏讨论,自由选择分组主持
- 电子化批注圈阅功能;独有浮窗式交互电子白板,支持原迹手写
- 多会议管理模式,支持无限场次会议设置
- 会前会中会后管理:会议通知智能推送、会议资料一键发布,会后一键删除
- 文件多级权限管理及自动发布功能
- 硬件绑定策略结合严谨的通信和数据传输加密协议,严防资料外泄,适应企业商业机密会议、社会政务保密会议

参数规格 Specifications

型号	HY700
显示屏尺寸	15.6 英寸
显示比例	16:9:12
物理分辨率	1920×1080
显示屏视角	IPS 全视角
触摸屏类型	电容屏,10 点触控
接口	1×HDMI、1×USB2.0
工作环境温度	5°C~40°C
相对湿度	≥75%
工作功耗	AC ~ 220V/50Hz/30W
面板尺寸	646×88×5mm(长×高×深)
显示屏尺寸	378×237×3.8mm(长×高×深)
重量	3.5kg
颜色	银色

H-700系列无线麦克风



H-700A (领夹款)



H-700B (头戴款)



H-700E (鹅颈桌面款)



H-700 (手持款)

系统简介 Introduction

H-700 无线麦克风适用于专业场所或专业人士的产品，无线部分工作在 UHF 频段，电声部分有精密的结构，属于高端音频设备。系统采用 PLL 双频道锁相环回路设计，频偏可自动修正；独特智能 ID 识别技术，实现有效的对抗干扰，数字模拟混合传输，无音频传输延时的缺点；简约的红外对频设计，频率调整轻松实现；发射器及话筒结构的合理设计，美观、坚固、耐用；具有智能静音功能，可防止啸叫和爆音。H-700 天线可延长，可根据实际需求安置天线。

产品特性 Features

- 行业领先的电路设计和制作，确保产品可靠稳定
- PLL双频道锁相环回路设计，频偏可自动修正
- 独特智能ID识别技术，更有效的对抗干扰
- 数字模拟混合传输，无音频传输延时的缺点
- 内建最多200个频道，频点分布从容设定
- 简约的红外对频设计，频率调整轻松实现
- LCD液晶显示屏，设备工作状态一目了然
- 具有平衡和非平衡音频输出，方便驳接各种音响设备
- 接收机显示发射机的参数，便于监控话筒工作状态
- 腰包发射器可以调整音量大小，便于临时调整音量
- 腰包发射器轻巧设计，便于携带和挂在身上使用
- 更适合语音的音色调校，满足语音要求

H-700系列无线麦克风



参数规格 Specifications

系统	使用距离	约80米 (实际距离与使用环境有关)			
	频率范围	650-700MHz			
	射频产生方式	锁相环频率合成器			
	射频带宽	50MHz			
	射频频率精度	+/-10ppm			
	频道数	200个(左右各100个)			
	使用温度	摄氏零下10度到摄氏50度			
	音频频率响应	60Hz-15KHz			
	系统信噪比	>98dB(A计权、最大输出时)			
	系统总谐波失真	<0.8% 1KHz(300mV输出时)			
接收机	接收方式	超内差二次混频模式			
	灵敏度	-95dB			
	谐波失真	<0.8% 1KHz(300mV输出)			
	显示方式	LCD			
	供电方式	DC12V 500mA			
	音频输出方式	二路平衡XLR/一路混合输出			
	通道	2路			
型号	H-700A	H-700B	H-700E	H-700	
类型	腰包式	腰包式	底座式	手持式	
发射器	动态范围	>90dB			
	最大发射功率	30mW			
	显示方式	LCD			
	消耗电流	<150mW/3V			
	供电方式	AA1.5V × 2			
	使用时间	约8小时(和电池品质有关)			
拾音头	换能方式	电容	电容	电容	动圈
	拾音模式	心型	心型	心型	超心型
	灵敏度	<-43dB±3dB(0dB=1V/Parat1KHz)		<-55dB±3dB(0dB=1V/Parat1KHz)	
	最大声压级	>110dB SPL			

H-900系列无线话筒



产品特性 Features

H-900 无线麦克风适用于专业场所或专业人士的产品，无线部分工作在 UHF 频段，电声部分有精密的结构，属于高端音频设备。PLL 双频道锁相环回路设计，频偏可自动修正；独特智能 ID 识别技术，实现有效的对抗干扰，数字模拟混合传输，无音频传输延时的缺点；简约的红外对频设计，频率调整轻松实现；发射器及话筒结构的合理设计，美观、坚固、耐用；具有智能静音功能，可防止啸叫和爆音。

H-900 为真分集设计，4 天线接收，能大幅度消除接收死角、避免断频、哑音，是重要会议和演出场合的优选之作。

参数规格 Specifications

型号	H-900
使用距离	80米(实际距离和周围的环境有关)
频率范围	740-790、790-820MHz(D模式机型:710-774MHz)
射频产生方式	锁相环频率合成器
射频带宽	30MHz-50MHz
射频频率精度	+/- 5ppm<10KHz
频点数	600/1000/1200视机型而定
音频频率响应	45Hz- 18kHz(电路部分)
系统信噪比	>90dB(A计权)(最大输出时)
系统总谐波失真	<1.8%/1kHz(300mV输出时)

UH-820无线话筒



产品特性 Features

流线型外观设计，人性化操作界面，美观大方。采用高清 TBM 蓝色液晶显示屏、PLL 双频道锁相环回路设计，音色温暖通透。高性能音频处理芯片，超低失真声音处理电路设计；超高频动态压缩分流技术，将高低频自动分流加载，展现最佳动态性能。

参数规格 Specifications

系统规格		发射机	
使用距离	80米(实际距离和周围的环境有关)	动态范围	>90dB
频率范围	650-700MHz	标称频偏	25KHz
射频产生方式	锁相环频率合成器	谐波	-45dBc
射频带宽	50MHz	输出功率	30mW
射频频率精度	+/-5ppm<10kHz	显示方式	LCD
频道数	左右各100个频道,左CH001-100/右CH101-200	消耗电流	<150mA/3V
使用温度	摄氏零下10度到摄氏50度	供电方式	AA1.5V×2
音频频率响应	50Hz-18KHz	使用方式	约8小时(与电池品质有关)
系统信噪比	>90dB(A计权)(最大输出时)		
系统总谐波失真	<1.8%/1KHz(300mV输出时)		
接收机		拾音头	
接收方式	超内差二次混频模式	换能方式	动圈式
灵敏度	-95dBm(20dB SINAD)	拾音模式	超心型
谐波失真	<0.8%/1KHz(300mV输出)	灵敏度	<-55dB±3dB(0dB=1V/Parat 1KHz)
显示方式	LCD	最大声压级	>105dB SPL
供电方式	12V/1000mA		
音频输出方式	平衡XLR/混合输出		
通道	2路		



Matrix Series Digital Audio Processor

Matrix系列数字音频处理器

产品功能 Function

- 多路平衡式话筒 / 线路输入，多路平衡式音频输出，采用凤凰插接口；
- 自定义操作软件，让配置变更加灵活，可控制不同规格的 DSP；
- 内置 USB 声卡，连接电脑可实现音频信号的传输，支持录播和远程会议；
- 提供终端用户作界面，实现多台设备集中控制，可通过本机的 UDP、RS232、RS485 控制第三方设备；
- 拥有 AFC(反馈抑制)AEC (回声消除)、ANS(噪声抑制)、AGC(自动增益) 增益共享门限、自动混音、闪避器等处理模块；
- 每通道拥有独立的自适应反馈抑制，自动发现反馈点，并自动抑制；
- 全功能矩阵混音，输入混音电平可调节；
- 16 组预设，每个预设独立工作；
- 多个 GPIO 可独立配置输入输出，配置输入时可用作独立 ADC；
- 支持通道贝、LINK 和分组功能；
- 支持 RS232&UDP 中控，UDP 端口可自由设定，可查看控制软件代码；
- 处理器芯片采用 ADI 架构，不低于 40bitDSP 浮点运算引擎，提供自由配制软件架构
- 消防联动功能；
- 多种控制方式，可通过网页、手机、平板、按键面板、触摸面板等方式管理

Matrix08、Matrix16数字音频处理器



产品特性 Features

Matrix 系列音频处理中心，是一款带有多路模拟输入和多路模拟输出的音频处理器。采用业界领先的 ADI DSP SHARC21489，最高工作频率可达 450MHz；DSP 的输入输出模块可根据现场情况自定义选择，同时拥有独立的 AFC、AEC、ANS、AGC、增益共享自动混音、门限自动混音等处理模块，可满足各类场所音频处理器和传输的需求，如会议室、多功能厅、会议中心礼堂、行政中心等。

参数规格 Specifications

型号	Matrix08	Matrix16
输入	8通道	16通道
输出	8通道	16通道
处理器	ADI SHARC 21489(x2)	
采样率/量化位数	48K/24bit	
输入增益	0/10/20/30/40/43dB	
输出电平	0/-6dB	
幻象电源	48V	
频率响应(20-20KHz)	±0.2dB	
最大电平(失真<0.01%)	15dBu	
总谐波失真+噪声	≤0.003%@4dBu	
信噪比	≥102dB	
动态范围	110dB	
本底噪声(A-计权)	-91dB	
共模抵制比@60Hz	80dB	
通道隔离度@1KHz	108dB	
输入阻抗(平衡接法)	9.4KΩ	
输出阻抗(平衡接法)	102Ω	
系统延时	<3ms	
工作电源	AC110~240V 5Hz-60Hz	
最大功耗	<40w	
尺寸(宽×深×高)	482×260×45mm	



HD Series Digital Audio Processor HD系列数字音频处理器

产品功能 Function

- 32位 DSP 芯片处理, 48kHz 采样率, 24bitAD/DA 转换
- 输入处理部分包含高切、低切、5个参量均衡、噪声门、增益、静音、相位、延时、联动调节等处理功能
- 输出处理部分包含分频、7个参量均衡、增益、静音、压缩/限幅器、相位、延时、联动调节等处理单元
- 所有通道的 PEQ 增益、带宽、频率连续可调, 类型可选择: 参量均衡、低架滤波、高架滤波、低切滤波、高切滤波、移相 1 阶、移相 2 阶
- 所有输入输出之间可以自由进行矩阵式分配, 且每个输入输出通道名称可以更改
- 所有输入输出通道带 FIR 功能, 滤波器在 PEQ 类型选择移相 1 阶是 180 度曲线调整, 移相 2 阶是 360 度曲线调整
- 所有高切、低切滤波器, 分频器的类型可选择巴特沃斯、林奎瑞利、贝塞尔, 斜率在 -6dB/Oct 至 -48dB/Oct 可选
- 输出通道的压缩/限幅器的阈值, 比率, 启动时间, 恢复时间连续可调
- 所有输入输出通道的延时模块都具有高达 680ms 的延时时间
- 任意通道之间参数设置可以自由复制, 以及任意通道可以进行联动调节
- 可在任意一个输入或输出通道时看到当前所有的输入或输出通道的 PEQ 曲线调整图
- 内置测试信号发生器, 输出方式可选粉红噪声, 白噪声及 20Hz-20kHz 正弦波可调, 信号幅度可调
- 前面板带有输入输出电平指示灯、USB 控制端口, 后面板 RS232 控制端口, 一键式连机使得用户的操作更简易、快捷
- 30 个用户预设, 整机参数和每个预设都可以单独存储和调用, 还具有密码保护功能, 使设备更安全



参数规格 Specifications

型号	HD206/HD408	
系统规格	频率响应	20Hz~20kHz,-0.3dBu
	信噪比	>105 dB
	失真度	<0.008 @ 1kHz(0dBu)
输入部分	串音	>70dBu
	类型	平衡式XLR
	最大输入电平	+15dBu
输出部分	阻抗	20K/Balance; 10K/Unbalance
	类型	平衡式XLR
	最大输出电平	+15dBu
数字处理部分	阻抗	<500Ω
		24-bit sigma-delta转换
显示屏		48kHz采样率
电源		点阵屏显示参数设置和功能选择
尺寸(长×宽×高)		AC~90V-250V
重量(±10%)		FUSE 250VAC/2A FAST
		482×205×44mm
		2.1Kg



硬件指标 Specifications

型号	DF26
输入通道	26通道输入:16路话筒:3路立体声:2路数字立体声(U盘播放,USB声卡输入)
输出通道	12通道输出:主输出L/R:8路BUS输出:监听输出及耳机输出L/R;
录音接口	双轨USB声卡 双轨U盘录音存储
输入增益	话筒增益-20~+70:线路增益-20~+20
输入和输出阻抗	话筒/线路输入:5kΩ:输出:200Ω
频率响应	20Hz-20kHz:±0.5
总谐波失真加噪声THD+N	20dBFS@1kHz:<0.01%
噪声	噪声电平(20/20k带通):-84dBu
动态范围	-107dB
串音	通道间隔高度(+4dBu 1k):-96dB
相位差	通道间相位差(+4dBu 1k):<0.1
等效噪声	-122dB
延迟	<3ms
采样率	48k; 24bit
USB	最大电流:500mA

幻象电源	+48V、软件控制管理
功耗	<65W(典型值)
电源	电压: 100~240VAC自动感应; 交流频率:47~63Hz
运行条件	温度范围:-20°C-55°C

功能指标 Specifications

型号	DF26
DCA编组	8个独立可编程DCA通道 支持所有输入/输出通道分配及管理
效果器	2路独立效果器通道 8种Reverb混响效果:每种7个参数可调 4种Delay延时效果:每种5个参数可调 3种Chorus合唱效果:每种6个参数可调 阈值Threshold:-80~0dB 衰减Range:-80~0dB 启动时间Attack: 1ms~120ms 释放时间Release: 10ms~400ms 保持时间Hold: 1ms~2000ms 阈值Threshold:-60dB~+0dB 压缩比Ratio: 1:1~1000:1 启动时间Attack: 1ms~120ms 释放时间Release: 10ms~400ms 保持时间Hold: 1ms~2000ms 补偿增益Makeup Gain:-20dB~+20dB 软拐点可控
输入通道门限	4频段参数均衡器 每个频段频率:20Hz~20kHz
输入/输出通道压缩器	Q:0.05~15 增益:-20dB~+20dB 类型可选:PEQ.HPF.LPF.HSF.LSF
输入/输出通道均衡器	HPF:20Hz~20kHz (-12dB/oct) LPF: 20Hz~20kHz (-12dB/oct)
输入通道滤波器	HPF:20Hz~20kHz,斜率:-12dB~-24dB/oct可调,类型:Butterworth/Linkwitz-Riley可选 LPF:20Hz~20kHz,斜率:-12dB~-25dB/oct可调,类型:Butterworth/Linkwitz-Riley可选
输出通道分频器	4*31段GEQ.20Hz~20kHz,±15dB: 2个在主输出通道, 2个可以自由分配给任意BUS输出通道
31段图示均衡器	延时时间Delay: 0-735ms
输出通道延时器	3个可编程静音编组 1个总效果静音编组 1个总输出静音编组
静音编组	



F8



F12

参数规格 Specifications

F8	F12
4路线路输入+2组立体声输入	8路线路输入+2组立体声输入
2编组4母线调音台(带USB接口输入)	
内置16种数码效果器	
内置多格式蓝牙MP3播放器, MP3音源可转入本机立体声声道进行调音或混合)	
分路3段美式EQ,带衰减, 2路AUX输出,编组选择按键,另设有监听功能.	
6路母线(BUS):主输出+两编组+监听室输出+录音输出与返回	
在无需外置设备下可独立完成6路不同音源的输出	
1路AUX外接与返回, 双7段图视均衡	
100mm长行程推子控制	
内置48V幻象供电, 内置80V-240V宽电压工作电源(带可调频独立低音炮输出, 可选装机柜侧翼)	
重量(±10%): 4.5KG	重量(±10%): 6.05KG
155 Professional Audio	www.hivi.com/pro



F16

参数规格 Specifications

F16
2编组4母线调音台(带USB接口输入)
12路线路输入+2组立体声输入
内置16种数码效果器
内置多格式蓝牙MP3播放器, MP3音源可转入本机立体声声道进行调音或混合)
分路3段美式EQ,带衰减, 2路AUX输出,编组选择按键,另设有监听功能.
6路母线(BUS):主输出+两编组+监听室输出+录音输出与返回
在无需外置设备下可独立完成6路不同音源的输出
1路AUX外接与返回, 双7段图视均衡
100mm长行程推子控制
内置48V幻象供电, 内置80V-240V宽电压工作电源(带可调频独立低音炮输出, 可选装机柜侧翼)
重量(±10%): 7.55KG
www.hivi.com/pro

P10R电源时序器



产品特性 Features

P10R采用63A空气开关输入接口，具有过流，短路时自动断开功能，有效地保护用电安全；采用30A大电流继电器输出，标准EIA接口插座；采用数码管实时显示电压；支持全电压工作；支持本机高达256台级联，RS232/RS485/DC Control三种智能网络联机。P10R电源时序器应用推荐：音响工程、电视广播系统、电脑网络系统、卡拉OK、影院系统、酒吧等需要电源智能管理的场合。

参数规格 Specifications

型号	P10R
输入电压	全电压 100~260 VAC
输入容量	最大输入63A(220 VAC)电流容量
输出容量	单通道最大输出30A/10S (220 VAC),额定输出16A
可控通道	8通道有时序功能
时序时间	每通道之间间隔1秒
联机方式	多台联机后，可定点控制任一台设备的任一个插座通断
尺寸	480×212.5×44 mm
重量(±10%)	3.65/2.8KG (±0.5KG)

P168电源时序器



产品特性 Features

P168是特别为设备较多的应用环境而设定的电源开关时序器，能更省时更提升效率，同时使设备稳定工作，其每一路输出都经内部电源陷波即内置电源纹波过滤处理器，增强其电源供应的稳定，降低设备的噪音，提升设备的信噪比。本机可以通过背板上卡侬头的连接，实现多台设备级联。

参数规格 Specifications

型号	P168
输入电压	全电压100-240VAC
输入容量	最大输入63A (220 VAC)电流容量
输出容量	单通道最大输出30A/60S (220 VAC)
可控通道	8通道有时序功能
时序时间	每通道之间间隔1秒
能否级联	可级联
尺寸	482x211.5x44mm
重量(±10%)	2.7KG



产品特性 Features

DSP系列是惠威专为卡拉OK音响系统研制的效果混响处理器。其功能强大、体积紧凑、集人声效果、音频分频、参量均衡、压限等功能为一体。专业的音频处理，把音乐人声调节到专业的演出效果，让用户纵情体验做歌手的乐趣。DSP系列使用方便、配置灵活、操作简洁，广泛应用于各类演艺厅和KTV包房等专业娱乐场所。

参数规格 Specifications

型号	DSP-9	DSP-10
Music最大输入电平	4.5V(RMS)	4.5V(RMS)
最大输出电平	4.5V(RMS)	4.5V(RMS)
Music通道增益	MAX:12dB	MAX: 18dB
有线话筒灵敏度	64mV(OUT:4V)	20mV(OUTPUT: 1.9V)
后面板无线话筒灵敏度	1V(RMS)	1V(RMS)
信噪比	> 80dB	> 80dB
输入电源电压	~220V 50Hz	~220V 50Hz
尺寸	482x218x49mm	482x227x49mm
重量(±10%)	3.5KG	主机: 3.15KG 话筒: 0.4KG/支



产品特性 Features

FB212具有全自动检测现场啸叫点功能，通过DSP系统对声音进行过滤、低音补偿自动混音、智能高速反馈处理;全数字化最大限度消除回输，同时使用多个话筒时，自动适应声学环境，无需调试，快速校正功能，保证音质，减少延时，高中低三档输入电平选择，防止峰值输入失真，有效增加话筒拾音距离30~100cm。

参数规格 Specifications

型号	FB212
额定电压	220V~+10% 50Hz
消耗功率	7W
取样频率	32KHz
频率响应	125Hz~15kHz (语音模式) 20Hz~15kHz (音乐模式)
失真	<0.1% @ 1kHz
信噪比	>90dB
信号延迟	7ms(音乐模式) 11ms(语音模式)
输入阻抗	20kΩ
输出阻抗(平衡)	200Ω
温度范围	-10~55°C
尺寸	480x250x44mm
重量(±10%)	2.5KG

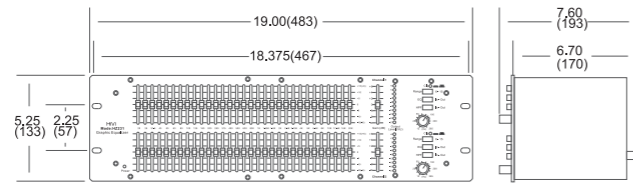


产品特性 Features

- 不变的低波纹“Q”设计和精准的回响近乎于平坦的设置；
- 精密的维恩桥接滤波器，精准回响和低失真；
- 可切换的高通滤波器；
- 世界范围内的电力供应；
- 平衡XLR，1/4"标准的输出端口；
- 高质量的带金属轴推子；

产品尺寸 Dimensions

单位：英寸(毫米)



参数规格 Specifications

型号		HZ-231
输入	阻抗	20KΩ/10KΩ
	最大电平	+23dBu
	连接器	1/4电话插座(TRS),XLR,Euroblock
输出	源阻抗	100Ω
	最小负载阻抗	600Ω
	最大水平	+23 dBu
	通道分离	>95dB @ 1Khz
总体	频率响应	20 Hz-20 kHz, +/-0.25 dB
	THD	<.01%@+20dBu
	IM失真(SMPTE)	<.01%@+20dBu
	输出噪声和噪声(未加权)	-93dBu
	增益控制	-∞ to +6dB
	标称电压	100-240 VAC (50-60 Hz)
	功率	30W
物理	重量(±10%)	7.71KG
	尺寸	482x133x203mm



产品特性 Features

本机是一款以全数字DSP音频处理平台为基础专业音频处理设备,功能强大,体积紧凑,集家庭影院、人声效果、音频分频、参量均衡、限幅、延时等多种常规产品的功能于一体。2U机架高度,使用方便,配置灵活,可广泛应用于各类中高档演艺厅和KTV包房等专业娱乐场所及家用卡拉OK场所,轻松实现影院唱K两不误。

- 5英寸65.5K像素彩色液晶显示屏；
- 3进2出HDMI接口,支持光纤、同轴输入；
- 进口ADI DSP芯片,48KHz采样频率32-bit浮点运算；
- 24bit A/D及D/A高性能芯片；
- 话筒和音乐独立16段参量均衡；
- 专业级KTV混响效果,麦克风4级反馈抑制控制；
- 多功能遥控器;影院、KTV、蓝牙模式一键切换；
- WiFi、USB、RS212上位机软件控制；
- 全面支持7.1声道影院解码功能；
- 输出独立,5段参量均衡,延时、限幅功能；
- 支持4K视频信号解码输出(3840X2160分辨率)
- 7.1CH音箱测试模式；

参数规格 Specifications

型号		CK8
输出通道	前置、中置、侧环绕、后环绕、低音	
信噪比	麦克风 >85dB	音乐 >90dB
失真度	麦克风 <0.1%	音乐 <0.1%
最大输入电平	麦克风 250mV	音乐 1V
最大输出电平	麦克风 1Vrms	音乐 1Vrms
灵敏度	麦克风 15mV	音乐 300mV
输入阻抗 (Ω)	麦克风 10K非平衡	音乐 47K非平衡
输出阻抗 (Ω)	300 平衡, 1K非平衡	
通道分离度	>70dB	
啸叫抑制功能	4级反馈抑制设定	
通道参数	麦克风/音乐	16段PEQ+低通+高通, 增益: -20dB~+10dB
	输出	信号混合+极性+5段PEQ+低通+高通+压限+延时+增益
解 码	5.1CH和7.1CH	
重量(±10%)	4.6KG	
尺 寸	560×310×130mm	

部分工程案例

华南地区

珠海大会堂
汤臣倍健股份有限公司
珠海市龙珠达国际酒店有限公司
珠海来魅力假日酒店
珠海华发集团旗下六个会议厅
珠海市金湾区红旗镇文化服务中心
珠海市金湾区人民政府
珠海市金湾区航空新城档案馆
广州市南沙区东冲镇镇政府
广州市南沙区武警大队
广州市南沙区消防大队
广州南沙区星熹会卡拉OK音响工程
广州雅居乐总部大楼
广州海洋石油大厦工程
广州高德置地
深圳市哈尔滨工业大学深圳校区
深圳温莎俱乐部
深圳宝丰会所
深圳中保国际酒店
深圳市龙岗区惠华学校
中山华帝股份有限公司
佛山海鲜酒楼
梅州蕉岭室内体育馆
汕尾永恒KTV
韶关夜宴卡拉OK
樟木头观音山会展中心
东莞大朗中心小学体育馆
东莞茶山镇政府
东莞达鑫地产
东莞电信
东莞工商银行总行
东莞龙歌KTV
东莞中海石油
东莞交通局
东莞玖龙纸业
东莞康城名仕会所
东莞麻涌镇角尾尖省粮东莞库
东莞叁丰企业多功能厅
东莞体育馆
东莞博励鞋业
东莞理工学院
东莞少年儿童图书馆
东莞江滨新城展厅

东莞新世纪丽江豪园
东莞曼佻特酒店
东莞味藏寿司
东莞丰泰花园酒店
东莞美霖幼儿园
东莞军分区
东莞南城阳光六小
东莞玖玖吧
东莞下坝私享会
东莞田野酒吧
东莞春秋战国会所
东莞天安科技园酒吧
东莞清溪镇政府会议室
东莞塘厦恒星小学
东莞恒大华府展厅
东莞三中村委会议室
东莞谢岗奥力科技会议室
东莞常平千岛海景酒店
东莞塘厦华正学校报告厅
东莞松山湖万科广场音乐餐吧
东莞塘厦凯德地产会议室
东莞温莎堡私人酒庄
东莞樟木头樟樟广汽本田
东莞虎嘉盛实验小学
东莞清溪美拉酒吧
东莞东城红堡酒吧
惠州市维也纳国际酒店宴会厅
广西民族大学相思湖学院多功能教室
广西武警边防总队多功能厅
广西南明县交警大队多功能厅
广西南明县各镇综治办多功能厅
中国电信南宁西乡塘分公司
中国电信广西崇左电信综合楼会议厅
南宁状元坡大酒店
南宁凯旋一号宴会厅
北流国大酒店宴会厅
百色三和大酒店宴会厅
罗城鑫夜酒吧
谢岗政府六楼会议室
海力酒店
谢岗政府副楼4楼会议室
D+创意研究院

意大利餐厅
连盛茶餐厅
岭南生态园
麻涌康体贝力
盛元中天
麻涌康复中心
东莞市审计局
康华医院
广美慧众西平二栋401会议系统
肖总清吧
东莞康帝酒店
农业银行
雍华庭地下酒吧
塘厦康体贝力
盛海拖轮
玖龙包装厂
麻涌玖龙
生益电子
凯景酒店
中电第二热电公司
华凯活力中心
东莞大朗镇松木山股份公司
东莞市安德宝医疗
东莞市天颐圆方餐饮管理有限公司
东莞市清溪人力资源服务中心
东莞市常平嘉盛实验学校
广东汉能薄膜太阳能有限公司
东莞市工荣合电子有限公司
广东茂名幼儿师范专科学校
东莞常平粤海水务
东莞市汇影通信息
东莞市清溪镇大利股份
东莞市智敏网络
清溪人民政府办公室
清溪市政服务有限公司
常平千岛海景酒家
新都会酒店
深圳市龙岗区康利会所
深圳罗湖翠竹街道综合文体服务中心
深圳龙岗京泉华科技园
中国人寿深圳分公司
梅州五华县街道办
深圳罗湖华日丰田4S店

深圳旺东升海鲜大酒楼
茂名启源中学
广州中石化大厦
中国人寿广州市分公司
广西民族大学相思湖学院
广西武警边防总队训练场多功能厅
广西电信崇左分公司多功能会议室
南宁市人大常委会六楼会议室
河源市感之源电子有限公司
深圳市科达嘉电子有限公司
深圳椰子鸡
广州鹏祥建设股份有限公司
美熙医美整形美容所
东莞天骄风景
东莞碧桂园东江月1栋3203
东莞市君荟庭
东莞市疾控中心
东莞市水乡投资控股有限公司
东莞市可园小东馆饭店
东莞市莞城兴塘社区居民委员会
东莞市莞城创业社区居民委员会
东莞市洪梅镇政府办公室
东莞市樟木头中学
东莞市莞城街道创业社区居民委员会
东莞水乡特色发展经济区政府管理办公室
东莞市卫生健康局
东莞玖龙纸业公司
东莞市水利勘测院
东莞老饭店
东莞市厚街财政局
东莞市水利勘测院
惠州康帝国际酒店-灯光工程
惠州康帝国际酒店-会议室音频工程
惠州康帝国际酒店-设备迁移工程
惠州康帝国际酒店-LED屏安装工程
惠州大亚湾检察院
肇庆利达包装厂
中信御园41栋家族影院
沙田碧海云天45栋
玖龙纸业有限公司
VIVO智能产业园
翡翠宫

光大WE谷
运河东一号张生
工农8号-餐吧
大鼓米线店
东河花园-星空板工程
柏洲边杨总家庭影院
光大WE谷
玖龙环球有限公司
广西玉林市玉柴商务中心
南宁市肥仔饭店安吉旗舰店宴会厅
南宁北排水环境科技有限公司综合楼
玉林市第一实验中学
百色市三联大酒店宴会厅
罗城鑫夜酒吧音响灯光系统
天龙湾大酒店法式音乐餐吧
南宁市中国黄金连锁店(10间)
陆川九龙山庄宴会厅
广西黎东地产集团环江毛南民族酒店
广西黎东地产集团环江帝王城市
综合体项目舞台河池市部分县、
区武装部扩音系统
广西木论国家级自然保护区管理局
环江毛南族自治县教育局
环江毛南族自治县第二小学多音响系统
环江毛南族自治县下南中学音响系统
珠海五月花海鲜大酒楼
广州喜御宴会厅东莞嘉荣外国语学校
东莞市松山湖艺鸣中创幼儿园
东莞万江茶文化博物馆

西南地区

四川省人事厅会议室
四川省人大会议室
四川大学会议室
四川射洪新锂想科技报告大厅
(四川路桥下属单位)
四川大竹幸福里宴会中心
四川绵阳艾斯维尔婚礼艺术宴会中心
四川泸州龙洞假日酒店
四川内江世纪靓汤宴会中心
四川广安市广安区公安局报告大厅
四川内江党委党校剧场
四川泸州市叙永第一中学室外演出

四川成都美豪酒店
四川成都倍特制药集团有限公司
四川通威国际会议中心
四川成都市公安局
四川泸州职业医疗学院
四川南充营山县中医院
四川南充西山外国语学校
四川泸州泓江花园酒店
四川成都龙泉北部水厂会议室
四川什邡县委会议室
四川安岳县政府会议室
四川广播电视台702电视台
四川师范附属幼儿园
四川南充市中铁二局项目部会议室
四川马尔康双江口水电站会议室
四川峨眉山御泉湾温泉酒店
四川泸州外国语实验中学
四川省护理职业学院剧场
四川路桥集团多功能厅
四川电子科技大学会议室
四川成都国机大厦会议室
四川阆中佰仕廷悠居酒店宴会厅
四川泸州维也纳国际大酒店
成都市第三人民医院多功能厅
成都市军区总医院会议室
成都温江水电部队
成都温江央视微电影基地演播厅
成都石油总医院
成都院子酒店
成都乐夜纯K KTV
遂宁蓬溪万和大酒店
遂宁市大英县人民法院
遂宁蓝调KTV
遂宁江淮汽车厂报道厅
峨眉时空温泉酒店
峨眉山演艺厅
内江市音皇国际娱乐会所
宜宾市江安体育馆
南充南部县电力局多功能厅
隆昌东方宾馆多功能厅
成都天府国际花园大酒店
成都电子科技大学附属医院
四川西昌党委党校演播厅

部分工程案例

成都5701航空机械厂报告厅
成都小龙坎旗舰店演出系统
成都达利食品厂音响系统
成都市郫都区犀和社区剧场
成都市双流区犀和社区剧场
成都利君精华制药集团报告厅
成都双流新皇朝大酒店宴会厅
成都市武侯区办事处
成都犀御园酒店
成都渝江饭店
成都龙泉驿维也纳国际大酒店
达州市通川区东岳沥青厂
达州市凤凰职业技术学校
达州市中医药职业学院
达州市达州中学杨柳垭校区
达州市精玖旺重工机械厂
达州市宣汉电业局会议室
达州市景润恒德建设工程有限公司
中青家居城多功能厅
达州市四季花城别墅
达州市海盗酒吧
达州市精诚致远装饰公司
达州市达州市检察院音频会议建设
达州市铁佛KTV
达州市宣汉君塘陌山庄园多功能厅
达州市达运集团大会议室
达州市达川区国家税务局大会议室
达州市国家税务局会议室
王府井LOVE.HOME酒吧
绵阳市凯菲特酒店
泸州市高级中学剧场
泸州市妇幼保健院
重庆对外经贸学院
重庆行知艺术中心
重庆两江新区云锦小学校
重庆中央公园金渝云创小学
重庆两江新区云创中学
重庆市綦江打通第2中学
重庆市潼南中学
重庆石柱思源实验学校
重庆王庭盛宴
重庆郎豪大饭店
重庆皇庭御膳两江宴会中心

重庆巫溪艾斯维尔婚礼艺术宴会中心
重庆喜悦荟大酒店
重庆华尔顿大饭店
重庆长都假日酒店
重庆南川金山江悦酒店
重庆璧山湖上国际宴会中心
重庆希尔顿惠庭酒店
河南新乡环城酒家
西南大学西塔学院
温江广电局会议室
什邡电力局
德阳电力局
泸州市龙马潭区会议室
乐山大佛景区
重庆太极实业(集团)股份有限公司
重庆市中光电显示技术有限公司
重庆市凤城监狱
重庆两江新区公安消防支队
重庆松藻电力有限公司
重庆垫记餐饮文化管理有限公司
重庆紫东建设工程(集团)有限公司
重庆环漫科技有限公司
重庆市税务干部学校
重庆空港天兴大酒店
重庆巴南御府任喜年大饭店
重庆丰都东源大酒楼
重庆北碚馨意境婚宴酒店
重庆云雾坪山庄
重庆天海医疗设备有限公司
北滨路足球恋人酒吧
渝北区空港新城小学
重庆西南大学音乐学院
重庆陶然居饮食文化(集团)有限公司
重庆长寿聚福鑫大饭店
重庆长安汽车股份有限公司
长江重庆航道局
重庆江津师范进修学校
重庆合川职教中心
重庆铜梁-中
重庆璧山人民医院
重庆黔江新华学校
重庆忠县检察院
重庆渝北禧满鸿福酒店

重庆喜玉良缘大饭店
重庆凯帝拉斐大饭店
重庆黔江消防支队红门影院
重庆人和澳斐大饭店
重庆科力大饭店
玖龙纸业(重庆)有限公司文体中心体育馆
北京师范大学天津附属学院
西南大学名族学院
航空通信技术研究院
武警二支队贵州省铜仁碧江区法院
扩声系统
贵州习水第七中学
贵阳市师范大学求是学院
(学术报告厅、户外扩声系统)
贵州经贸职业技术学院
(体育馆扩声系统)
贵州开放大学礼堂扩声系统
贵阳市白云区工投会议室
(多功能厅扩声系统)
贵阳市公安局应急设备扩声系统
贵阳市乌当区人民检察院
(听证室扩声系统)
遵义市中级人民法院扩声系统
遵义市道真县人民法院扩声系统
遵义市正安县人民法院扩声系统
开阳县政府大会场扩声系统
惠水县人民检察院听证室扩声系统
黔西南州教育局多功能厅扩声系统
正一中吉他音乐室扩声系统
三都人民检察院听证室扩声系统
丹寨县人民医院礼堂扩声系统
独山三中学术报告厅扩声系统
福泉三江酒店宴会厅、KTV扩声系统
息烽县人民检察院多功能厅扩声系统
兴义机场会议室扩声系统
金沙县宏志中学多功能厅扩声系统
西藏驻成都办事处会议室
中国第二重型机械(德阳)集团
(公司多功能厅)
广安市华泰国际医院剧场
贵州遵义土城演艺中心
贵州六盘水明湖花园酒店
贵安职业技术学院

毕节市纳雍县第五中学
毕节市赫章县第一小学
昆明市中铁工会会议室
建水消防大队会议室
石屏教育局会议室
宁洱市一中多媒体阶梯教室音响
民政厅会议室
永胜:县国土资源局会议室
祥云县三江酒店会议中心
安宁县交警队会议室
罗平县油菜花节主会场
贵州省毕节纳雍县公安局
贵州省毕节纳雍县第五五中学
贵州省毕节赫章县第一-小学
贵州省遵义红城环卫能源有限公司
贵州省遵义龙泉酒店
陕西省长庆油田分公司多功能厅
陕西省长庆油田分公司第一采油厂
陕西省产业投资集团会议室
陕西建工材料设备物流有限公司
陕西西禹高速澄城会议室
陕西省交通建设集团公司蓝田管理所
重庆京东方光电科技有限公司
重庆江津津源大饭店
重庆璧山中学
重庆南滨路纽卡斯尔啤酒馆
陕西中创悦建设产业发展有限公司
陕西师范大学金泰假日花城小学
陕西省庄里监狱
西安开元商场会议室
西安国际空港食品有限公司
中国人民银行咸阳分行会议室
百年人寿保险股份有限公司陕西分公司
西安自来水公司会议室
西安市卫生监督所会议室
西安第一精酿文化传媒有限公司酒吧
西乡县纪律检查委员会会议室
黄陵建庄矿业多功能厅
黄陵县人民医院多功能厅
海尔工贸西北运营中心会议室
安康市汉阴县国土资源局视频会议室
海福城KTV
咸阳市秦都区图书馆多功能厅

咸阳长安国际大酒店宴会厅
咸阳人寿保险多功能厅
咸阳明盟多功能厅
礼泉京英大酒店
安康市国税局办公楼多功能室
陕西农商银行岚皋分公司多功能会议室
四川省人大会议室
中国航天科工集团通信技术研究院
华泰国际医院
四川路桥集团
温江央视青春频道演播厅
新皇朝大酒店
利君生物科技
农商银行
眉山演出
成都院子酒店
万和大酒店
W.K.L.OVE HOS酒吧
成都通威国际会议中心
成都院子酒店
中国第二重型机械集团公司多功能厅
广安市华泰国际医院剧场
四川省护理职业学院剧场
成都市犀和社区剧场
四川路桥集团多功能厅
五粮液集团宴会厅
成都利君精华制药集团报告厅
四川电子科技大学会议室
四川成都国机大厦会议室
成都双流新皇朝大酒店宴会厅
成都宙斯传媒演播厅
绵阳市凯菲特酒店
中国航天科工研究院多功能厅
达州市国家税务局会议室
宜宾市江安体育馆
泸州市泸高中学剧场
川威集团影K系统
四川大学会议室
成都温江水电部队
峨眉山时光温泉大酒店
隆昌市东方宾馆
德阳市电力局
四川烟草总局会议室

重庆玖龙纸业(重庆)有限公司
崇州市崇平康养基地多功能厅
中国十九冶集团会议室
中铁二十三局集团多功能报告厅
成都市第三人民医院多功能会议室
遂宁市蓬溪万和大酒店
遂宁市大英县人法院
南部县县政府剧场
成都市石油总医院
德阳电力局会议室
什邡电力局会议室
内江市消防中队
四川大英死海旅游区蓝调KTV
内江市音皇国际娱乐会所
重庆太极实业(集团)股份有限公司
重庆市中光电显示技术有限公司
重庆京东方电子科技有限公司
重庆公安消防支队(红门影院)
重庆松藻电力有限公司(礼堂)
重庆长安汽车股份有限公司
玖龙纸业(重庆)体育馆
北京师范大学重庆江津附属学校
重庆师范大学涉外商贸学院
重庆足球恋人演艺酒吧
重庆西南政法大学
重庆西南大学
重庆黄炎培学校
重庆黔江中学
重庆黔江新华学校
重庆石柱中学
重庆璧山中学
重庆渝北空港新城小学
重庆铜梁一中(剧场)
重庆解放碑锦绣缘宴会中心
成都智谷云尚丽呈华庭酒店
重庆石柱好望山宴会中心
四川邻水·禧满鸿福酒店
四川阆中·鸿鼎嘉宴
重庆合川·禧和莊酒店
重庆荣昌·香国大酒店
重庆江津维也纳国际酒店
重庆龙洲大饭店
四川禧满鸿福大酒店

部分工程案例

重庆北碚馨意境婚宴酒店
重庆空港天兴大酒店
重庆堃记重庆宴海鲜酒楼
重庆陶然居饮食文化集团
重庆巴南御府·仟禧年大饭店
重庆江津津源大饭店
重庆江津晶彩大酒店
重庆江津家和大饭店
重庆江津金满楼大饭店
重庆太极集团(武陵山国会)
重庆大渡口科力大饭店
重庆丰都东源大酒楼
贵州习水宾馆宴会中心(五星级)
重庆长寿聚福鑫3D宴会厅
重庆统景川染里3D宴会厅
重庆蜀宴家宴馆3D宴会厅
四川茂县文化馆
四川蓬安县文化中心
四川阆中佰仕悠居酒店宴会厅
成都电子科技大学附属医院
成都市武侯区办事处
成都市盐道街小学室外扩声
成都花千集集团公司会议室
成都蓊江投资集团有限公司
成都兰桂坊LS酒吧
达州市政府会议室
达州市政协会议室
达州市达运集团大会议室
国家电网洪雅分公司会议室
射洪市人民医院
射洪市铭阳商务酒店
乐山市金口河区为农服务中心
乐山马边彝族自治区税务局
古蔺县东区实验中学报告厅
都江堰农商银行
南充斯宾塞幼儿园
红LOVE.HOUSE酒吧
马尔康公路局多功能厅
重庆永川石笋山舞台线阵音响
重庆港森大酒店
重庆綦江美食城天兴大饭店
重庆茶园仟禧年大酒店
南部厨味坊·盛宴

重庆金陵大饭店(五星)
四川邻水银瑞禧满鸿福酒店
贵州省贵阳市公安局南明分局
甘肃省广河县体育馆中铁局成都分局
重庆永川石笋山旅游区
重庆市公安局
重庆邮电大学
重庆工商大学
重庆潼南中学
重庆黄炎培中学校
重庆开州云枫中学
重庆开州影剧院
重庆市港航海事事务中心
重庆渝北消防救援支队
重庆渝北消防队
重庆九龙坡消防队
玖龙纸业(重庆)有限公司文体中心体育馆
习水土城5D演艺中心剧场《土城往事》
重庆武隆仙女山景区
重庆仙女山博象美术馆成都渝江饭店
四川南充天喜盛宴
泸州维也纳酒店
重庆大渡口维也纳酒店
重庆空港维也纳酒店
贵州茅台希尔顿酒店
成都东方美豪丽致酒店
重庆丰都和府饭店
达州大竹幸福里礼宴中心
自贡荣县悦来酒店
重庆凯帝拉菲大饭店
重庆永川中学文昌校区
重庆戴斯温德姆酒店
贵州开阳人民政府礼堂
四川新锂想能源科技有限责任公司
重庆两江新区云锦小学校
重庆两江新区金渝云创小学校
重庆两江新区云创初级中学

华东地区

山东康巴丝实业有限公司
济南旅游职业学院
济南明水眼科医院
济南市历城区第二中学

山东舜风传媒
21世纪不动产济南总公司
山东华瑞生物科技有限公司
济南市勘察测绘研究院
济南医药e家多功能厅
烟台星河健身
临沂市公安局
临沂市政务服务大厅
临沂市社保局
中江国际集团
江苏省公安厅
江苏省科技情报研究所
江宁区梅龙湖学校
南京市审计局
南京卫生高等职业技术学校
(教师发展中心报告厅会议室)
南京财经高等职业技术学校
南京三林苑幼儿园
南师附中江山分校操场扩声
南师附中新城中学五楼会议室
中科院计算机南京研究院
临沂市国土资源局
临沂市水利局
临沂市海洋馆
临沂市车管所
临沂市供电公司
临沂市农展馆
临沂市烟草局
临沂市兰山区人民政府
临沂市兰山区公安局
临沂市人民医院
临沂市兰山区工商局
临沂市第四中学
临沂市国际学校
临沂市第六中学
临沂市第九中学
临沂市第十二中学
临沂市第三十五中学
临沂市第四十中学
临沂市第十九中学
临沂市外国语学校
临沂市兰山区新桥中学
临沂市兰山区义堂中心小学

临沂市临港区人民政府
中国银行临沂支行
工商银行临沂支行
天主教堂临沂总堂
郯城县第一实验小学
郯城县第二实验小学
郯城县实验中学
费县供电公司
沂南智圣汤泉度假区
水县国土局
中国铁路临沂车务段
河东区政务服务大厅
竹泉村旅游景区
龙园旅游景区
天蒙山旅游景区
江苏徐州市奥林匹克体育中心溜冰场
江苏隆力奇生物科技股份有限公司
江苏滨建集团有限公司
江苏雪豹日化有限公司
江苏义利康投资发展有限公司
江苏福寿人家健康管理有限公司
江苏射阳大酒店
江苏射阳中等专业学校会议室
江苏射阳中等专业学校无纸化会议室
江苏射阳县城建执法大队会议室
63680部队图书馆
敏新酒吧
伯爵酒吧
野马酒吧
女人花酒吧
别有洞天酒吧
南京市鱼跃科技股份有限公司
南京大牌档
南京狮王府
苏州东吴医院多功能会议厅
靖江市东南一家酒店
江阴市文林大酒店
江阴市金信营销与管理咨询有限公司
江阴市花麦精酿文化传播有限公司
江阴翠莹科技有限公司
江阴钛镀电竞网咖
江阴市英杰健身
江阴市尚美健身

江阴市翔龙跆拳道
江阴市祝塘镇镇府
江阴市画易堂文化发展有限公司
江阴市金童酒店
江阴通利光电科技有限公司
江阴市基督教堂
江阴市长江引航中心
江阴市远方教育咨询管理有限公司
江阴夏港平安大酒店
江阴新东亚大酒店
江阴市长山基督教堂
江阴市周庄基督教堂
连云港碧海云天娱乐会所
盐城黄沙港富源大酒店
新亚东方大酒店
幸福明珠酒店
王宫馆酒店
安徽理工学院
安徽宜光集团
安徽南翔集团
安庆高河万豪国际大酒店
安庆石化总厂会议中心
福建省军区
福建省未管所
福州大学
永荣集团大礼堂
泉州市岑兜小学泉州市鲤城公安局
泉州市丰泽消防大队
泉州市江南老年颐乐园
泉州师范学院
泉州滨江实验学校
漳州市翡翠湾海景度假酒店
宁德至尊星耀KTV
闽清城关教堂
中智海峡科技有限公司
中共莆田市委党校
莆田市公安局消防支队湄洲湾大队
莆田市城市管理行政执法局
莆田市农业局会议室
莆田市体育学校
莆田市第一中学
莆田市儿童乐园
莆田市城厢区政府三楼会议室

莆田市涵江区国欢寺
莆田市涵江区未成年人活动中心
逸夫小学、幼儿园
擢英幼儿园
SOS儿童村
斯巴达健身会所中心
顺昌园派KTV
连江大地飞歌KTV
宁德飞鸾百嘉乐KTV
景德镇火箭军
吉水外国语学校
上饶市玉山县教育局
上饶市上饶县公安局
江苏徐州红色教育基地
江苏徐州某驻地部队
江苏徐州沛县汉兴小学多功能厅
江苏徐州市经济开发区杨山路小学
江苏徐州市人民检察院 检察听证室
江苏徐州市司法局指挥中心
江苏路通集团大会议室
江苏神华国华电业学校多功能厅
江苏徐州市经济开发区大庙小学
江苏徐州市某旅大礼堂
江苏徐州市贾汪工业园区礼堂
江苏徐州某军部大礼堂
江苏徐州大龙湖接待中心3号楼会议室
江苏徐州市云龙区教育局会议室
江苏徐工集团徐州某分公司
江苏徐州市贾汪区政府
江苏徐州市大光涂料厂
江苏徐州市云龙区政府礼堂
江苏徐州市经济开发区桃园路小学
江苏徐州经济开发区李庄小学多功能厅
江苏徐州经济开发区西朱小学多功能厅
江苏徐州经济开发区徐庄中学多功能厅
江苏徐州经济开发区人力资源中心会议室
江苏徐州某部队多功能厅
江苏徐州市人民检察院 三楼会议室
江苏徐州某空军大报告厅
江苏徐州市汉王镇多功能厅
江苏徐州市仁慈医院 七楼空中花园
江苏徐州市政府会议中心 某会议室
江苏徐州市公安局特警队会议室

部分工程案例

江苏徐州市政府市委书记会议室
江苏徐州市档案局会议室
江苏徐州市会议中心
江苏徐州市贾汪区政府大礼堂
江苏徐州市徐工集团多功能厅
江苏徐州市仁慈医院示教解剖室
江苏徐州市铜山区纪委多功能厅
江苏徐州市泉山区公安局会议室
江苏徐州市云龙区小礼堂
江苏徐州市徐工集团徐工消防多功能厅
福建省直机关工委党校
福建省景丰集团
中央储备粮福州直属库
福州来美琪国际酒店
福州武警总队
福州大学
福州市环境卫生管理处
福州数字中国会展中心
福清市老年人体育协会
福清市岑兜中心小学
福建省宁化滨江中学
南京市绿杨春生态酒店13家连锁
南京市东山鱼港大酒店连锁
风云再起游戏厅全国连锁11家连锁
南京功夫豆信息科技有限公司
南京市江宁打包鸡连锁
南京市玉都豪艳会所
南京市龙潭夜色KTV
南京市龙潭隆港KTV
南京市江北新区沿江街道
南京市铁心桥街道尹西社区
南京市玄武梅园新村街道
南京市雨花区铁心桥街道
南京市江北新区京新社区
南京长空科技有限公司
南京市交管局
南京市交通局运政稽查支队
南京市小营小学
南京市拉萨路小学
南京市金陵学院
江西宜春市老年大学
江西余干县群众艺术文化中心
江西南昌市人民政府报告厅

江苏徐州奥林匹克中心溜冰场
江苏徐州嘉治剑桥公学大礼堂
河南经济开发区六一小学礼堂
聊城日报社报告厅
中国(临沂)国际智慧粮油商贸城
青岛海景花苑大酒店五个会议室
沂源县人民医院大报告厅
宁波市环境监测监控中心
宁波智慧园3期会议室
宁波甬江实验室
宁波宁海县西店应急指挥中心
宁波中基大厦中基集团展厅
江苏水务局集团
南京江北新区启慧幼儿园
莆田渚林教堂

华中地区

河南有线电视网网络集团
郑州高新技术产业开发区人民检察院
郑州大学
郑州中学
郑州十九中学
郑州市卡J酒城
洛阳市建筑规划设计研究有限公司
湖南韶山烟草局会议室扩声系统
湖南省衡阳市八中多功能厅
湖南省衡阳市检察院多功能厅
湖南省衡州监狱会议厅
湖南省衡阳市法院多功能厅
湖南省衡阳市南岳区交通运输局
湖南省衡阳市南岳区金月完小礼堂
湖南省衡阳县
湖南省南岳电视调频发射台会议厅
湖南省衡阳市国网电业局会议厅
湖南省衡阳市南岳大庙消防会议室
湖南省衡阳市司法局会议厅
湖南省衡阳市南岳区祝融街道(办事处会议室)
湖南省衡阳市蒸湘区政府会议室
湖北神龙架文旅项目
洛阳经济学院
新郑检查官学校
濮阳市公路局

濮阳市公安局
濮阳市城建局
濮阳市台前人大
濮阳市台前交警大队
焦作市移动公司
焦作市多富多集团
许昌市规划展览馆
许昌市健康路小学
许昌市长葛纪委监察局
许昌市腾飞集团
许昌县人民法院
许昌建安区第-实验学校
许昌市许都汇国际会展中心
许昌鄢陵县供电局
许昌市瑞美美发有限公司
许昌市居然之家家博会会议中心
许昌市金福源发制品有限公司
许昌M2酒吧
许昌市汽车东站
农业银行开封分行
开封市求实中学
开封市尉氏苏宁电器
三门峡市军分区
三门峡市湖滨公安消防大队
三门峡市陕州区林业局
三门峡市公安局
三门峡市职业学校
陕县公安局
新华保险驻马店分公司
商丘医学高等专科学校
商丘市外国语实验小学
商丘市烟草公司
商丘市烟草局民权分公司
商丘市宁陵县国税局
南阳市消防总队
南阳市方城消防支队
南阳市科学技术馆
周口市检察院
漯河开源集团
解放军九六二六五部队
农业银行鹤壁分行
中国银行鹤壁分行
鹤壁市裕隆爱之城购物中心

信阳市固始县人民检察院
驻马店市信防局
驻马店华骏集团
驻马店吝峻化集团
驻马店新百脑汇商场
驻马店泌阳国税局
驻马店平约与乐山商场
驻马店驿城区政府
农业银行河南分行
中原福塔
中国民主同盟河南省委员会
铁道警官高等专科学校
大观国贸
中石油花园酒店
索菲特酒店
皇冠假日酒店
中石油河南分公司
喜度酒店
好想你枣业集团
卫华集团
万里集团
海马汽车
国网电业供电公司
港区检察院
中国人寿长沙分公司办公楼会议室
湖南大学信息学院多功能厅
湖南省宁远县人大常委会会议室
湖南省江华县人民法院科技法庭
湖南省水文局五楼会议室
长沙航天学校礼堂
长沙市天心区政法委综治中心
长沙市岳麓区望岳街道综治中心
鹤壁市桃源小学
鹤壁市湘江小学
鹤壁市鹤翔小学
鹤壁市公安局九江分局
河南省平原监狱
河南省豫西监狱
河南省豫北监狱
河南省女子监狱
河南省郑州女子监狱
河南省新乡监狱
新乡市市直一幼

河师大附小
城建幼儿园
金城国际幼儿园
长沙市岳麓区西湖街道综治中心
长沙市黄花机场AOCC会议室
永州市零陵区常务会议室
永州市中邦国际广场
湖南永州市冷水滩区政府
湖南零陵区政府
湖南永州市海关大楼会议室
湖南永州市道县公安局会议室
湖南永州市商务局和粮食局会议室
长沙市岳麓区人民政府多功能厅
长沙市雨花区人大预算联网监督及会议系统建设项目
绝味食品长沙市分公司办会议室系统
长沙市治安支队会议室
长沙市城市桥梁隧道事务中心
株洲珠江农商银行会议室

西北地区

陕西省电子信息集团会议中心
十四届全运会小轮车室外扩声
十四届全运会西安中学(排球馆扩声系统)
北京康达律师事务所(西安分公司多功能厅)
陕西省宝鸡智博学校报告厅
陕西省汉中市西乡县好日子宴会厅
西安国际港务区消防队红门影院
西安浐灞区消防对红门影院
西安市八十九中学室外扩声
西安市第六中学多功能厅
西安市汉诺威国际学校多功能厅
西安千山航空电子有限责任公司会议室
西安中维尚德大酒店会议室
中国建设银行咸阳分行会议室
蒲城县文化中心院线工程
蒲城县第三初级中学报告厅
陕西省道路运输管理局
陕西师范大学万科小学
陕西省庄里监狱

陕西环宇建设有限公司
陕西省财政厅
陕西华阴市委会议室
陕西西凤酒有限公司
陕西省道恩丰田4S店
陕西新东方前途出国咨询有限公司
陕西诺伯曼健身
长安信托多媒体会议室
中国石油长庆油田分公司
高新一中津东校区
延安治平集团
黄陵县人民医院
百年人寿保险股份有限公司
咸阳关中监狱
汉中市和悦酒店宴会厅
汉中市西乡县樱花山庄宴会厅
宝鸡市凤翔县中医医院
宝鸡市眉县政府大礼堂
宝鸡市太白山管委会
中移铁通甘肃公司
中国科学院兰州文献情报中心
甘肃省定西市临洮县辛店镇人民政府
甘肃省天祝县农村信用合作联社
甘肃农业大学
甘肃省公航旅集团
甘肃省陇南国税局
甘肃省路桥建设集团
甘肃省兰州军区警卫营
甘肃天水华天电子集团
兰州大学图书馆
兰州榆林宾馆
平凉市紫荆皇官会所
金城城铝业股份有限公司矿冶分公司
陕西都宝钢球厂
西安经济技术开发区(管理委员会党委组织部)
石泉国际会议中心
西安市铂菲胡五星级宴会厅
西安中铁二十局集团有限公司
西安市北方医院职工中心
西安恒大地产
西安飞宇航空仿真技术股份有限公司
西安开元商业有限公司

西安国际空港食品有限公司
西安森马服饰有限公司
西安以纯服饰有限公司
西安利之星奔驰4S店
西安市自来水有限公司
西安女子监狱指挥中心
西安西华门消防中队
西安莲湖路消防中队
西安大庆路消防中队
西安急救中心会议室
西安监狱指挥中心
西安婕熹卡美容整形医院陕西联
陕西建联建设工程有限公司
陕西眉县强制戒毒所商洛市中心医院
西北铁道电子股份有限公司
陕西师范大学金泰假日花城小学
陕西师范大学附属小学
陕西省石泉国际大酒店
陕西师范大学长安万科城小学
陕西省女子监狱
西安市曲江监狱
蒲城县文化和旅游局
长庆油田勘探局有限公司
庆阳市雄越大酒店
嘉峪关市文化馆
北京市朝阳区天际数字股份有限公司
北京市朝阳区鲁班大厦
青海西宁桔子酒店(五星级)盐湖巷店
青海西宁高等级公路办公设备采购
宁夏晟晏集团
宁夏理工大学
吴忠市红宝宾馆
中宁市体育馆
银川市税务局培训中心
新疆伊犁河电力
新疆伊犁塔城地区电力
中国科学院培训基地会议室
甘肃省委网信办会议室扩声设备
甘肃省武威市古浪县人民医院
临夏州广河县体育馆扩声设备
临夏州积石山消防队会议室扩声设备
临夏州和政县全民健身广场舞台

临夏州广河县三甲集中心清真大寺
兰州市消防支队全媒体中心扩声设备
兰州铁路运输中级法院青少年法庭
兰州市马老六清真餐饮连锁店宴会厅
新华社甘肃分社会议室
永昌县农商银行会议室扩声设备
定西市人民医院会议室扩声设备
定西市政府会议室扩声设备
长和国际户外广场扩声
蒲城县党校报告厅
富平县庄里监狱
富平县庄里镇报告厅
柞水县职业中学报告厅
安康市国家电网会议室
富平县监狱
西北大学实训基地
塑科技实业有限公司
长庆油田定边活动中心
空军工程大学
兰州外语职业学院
青海省黄南州体育馆
青海大学科技园
青海西宁市城东区人民政府
青海西宁城市职业技术学院
经开一中操场扩声
经开三中多功能厅
北京康达律师事务所西安分所多功能厅
大荔县职业中学操场扩声
固原市职业技术学校
吴忠万达锦华酒店

华北地区

首都高速公路发展有限责任公司
北京市军事科学院
内蒙古建工职业技术学校
(多功能厅音响灯光)
内蒙古自治区人防办
(多功能厅及会议系统)
新华保险内蒙古分公司
(69间会议室, 2个多功能厅, 3间视频会议
室扩声)
内蒙古呼和浩特市土默特金山学校
(多功能厅扩声)

内蒙古自治区纪委会议室音频设备
内蒙古通辽市第五中学多功能厅音响
内蒙古临河市气象局会议室音响
内蒙古自治区残疾人康复服务中心
(多功能厅扩声)
呼和浩特市温德姆花园酒店
(3个多功能厅扩声)
呼和浩特市清水河县第二中学
(多功能厅扩声)
京市朝阳区望京SOHO
北京市朝阳区第二实验小学双桥校区
北京市东城区簋街阿凡提饭店
北京市西城区西直门美加健身会所
北京海淀国华军民融合产业发展有限公司
北京市海淀区教育部教育装备发展中心
北京市海淀区9596X部队
北京市海淀区洲曼健身会所
北京市海淀区奈伦大厦
北京市海淀区清华同方科技大厦
北京门头沟区清水镇黄安坨村村委会
北京市门头沟区清水镇龙王村村委会
北京门头沟区清水镇天河水村村委会
北京门头沟区雁翅镇泗水村村委会
北京市门头沟区雁翅镇雁翅村村委会
北京市门头沟区雁翅镇芹峪村村委会
北京门头沟区雁翅镇下马岭村村委会
北京门头沟区斋堂镇龙门村村委会
北京门头沟区斋堂镇东胡林村村委会
北京门头沟区军庄镇香峪村村委会
北京市门头沟区王平镇吕家坡村村委会
北京门头沟区王平镇东马各庄村村委会
北京市门头沟区妙峰镇丁家滩村村委会
北京市头沟区潭拓寺镇赵家台村村委会
北京市头沟区龙泉镇东龙门村村委会
北京市庞各庄中学
北京市大兴八中
北京市怀柔区幸福里养老中心
北京市怀柔区新新小镇私人酒吧
北京市顺义城市学院
北京市顺义城市学院
北京市大兴区6151X部队会议室
北京市门头沟区宴山庄多功能会议厅
北京市丰台区幸福里养老中心

北京市怀柔区安佳医院会议室及报告厅
北京市金源时代购物中心电玩城
北京市后勤指挥学院会议室
中国兵器工业集团有限公司会议厅
中国农业科学院农产品加工研究所报告厅
东奥教育基地录播室
中国科学院大学体育馆
山西太原职业技术学院
山西医科大学体育馆
河北大午马戏团剧场
汾阳农行培训中心
忻州城北艺苑
忻州职业技术学院
北联干休所
交城县公安局交通警察大队
平陆县农村信用社
襄汾县人民医院
翔宇酒店
长治王庄煤矿慢摇吧
天津城建集团娱乐会所
天津市和平人大主任会议室
天津天士力制药集团国际会议厅
天津市实验小学
天津市东丽区劳动局
天津南开允公集团
天津市琉璃剧场
天津市紫竹林教堂
天津市和平区人大会议室
天津警备司令部
天津市团泊湖体育场
天津经纬电材集团
天津市邮电局
天津市军事指挥学院
美再辰空港健身中心
天津陆家咀中心
天津市房管局
智慧山多功能厅
河北报业集团
河北省公共资源交易中心
河北省煤田地质局
河北省人民检察院
河北省信访局
中国电信保定分公司会议室

保定美食山一二楼婚姻大厅
河北农业大学体育馆
保定市青苑区奥斯卡KTV
保定市第十七中学会议室
北京市延庆区人民政府
北京市延庆区水务局
北京市延庆区交通局
内蒙古通辽市奈曼旗税务局
太平人寿北京分公司
广东省高速公路有限公司京珠北分
公司管理中心
北京市大兴区第一小学
北京市大兴区理想城幼儿园
北京市大兴区第七幼儿园
北京用友网络科技股份有限公司
北京市海淀区财政局
中国人民解放军火箭军
北京24KiCK格斗学院
北京数知科技股份有限公司
中国铁道科学研究院
北京祥龙物流信息中心
河北承德市丰宁公安局
内蒙古通辽市库伦旗乌兰牧骑多功能厅
内蒙古兴安盟乌兰浩特市私人
会所会议扩声系统
北京韩建集团良乡办公大厦会议室项目
北京人民大学教学楼会议室
天津中冶天工集团
天津尚药堂生物科技
河北工业大学
天津师范大学
天津团泊体育场
天津体工大队伍操馆
天津南大附中
天津益中
天津南开老年大学
天津市市房管局
天津东丽区政府
天津市科学技术研究院
天津药物研究院
天津宁河警备区
河北区工商行政管理局
河西警备司令部
鄂尔多斯准格尔旗薛家湾小学

内蒙古呼和浩特市美居酒店会议室
内蒙古包头市维多利亚摩尔城国际
广场会议室音频系统
内蒙古自治区纪委会议室音频设备
内蒙古博曼海航大酒店多功能厅
内蒙古能建新能源视频会议系统
内蒙古便民服务中心视频会议系统
河西警备司令部
鄂尔多斯准格尔旗薛家湾小学
内蒙古呼和浩特市美居酒店会议室
内蒙古包头市维多利亚摩尔城国际
广场会议室音频系统
内蒙古自治区纪委会议室音频设备
内蒙古博曼海航大酒店多功能厅
内蒙古能建新能源视频会议系统
内蒙古便民服务中心视频会议系统
呼和浩特市金桥开发区管委会会议室
内蒙古巴彦淖尔乌拉特中旗中心小学
内蒙古自治区土默特左旗红色教育基地
保定学院演播室
保定市龙吟会KTV
保定市交通宾馆多功能厅
保定中国石油会议室
中银保定会馆婚宴大厅
法兰珠宝婚纱摄影婚纱演播大厅
石家庄消防总队
石家庄新华区特警
石家庄城市照明管理处
中国人寿石家庄分公司(含各支会场)
廊坊市金华湖度假村
张家口市下花园区医院
承德鼎盛王朝
航空有限公司
内蒙古农业大学附属中学东方学校
内蒙古电力设计院会议室
内蒙古新华社会议室
鄂尔多斯市东胜区北国之恋酒店
鄂尔多斯市葫芦素煤矿多功能厅
呼和浩特市哈素海旅游区水上游乐场
呼和浩特市土默特左旗回族小学
呼和浩特市第三中学体育场
呼和浩特市海东路办事处多功能厅
呼和浩特市公安厅幼儿园多功能厅
呼和浩特车站道德模范先进事迹展馆

部分工程案例

呼伦贝尔满洲里市蒙根花水世界
锡林浩特市边防部队多功能影院
包头市政协会议室
乌兰察布市地税局会议室
山西汾酒集团会议中心
山西省忻州高级中学校
山西省原平经济技术开发区
江西上尧广丰区文化馆
赤峰市某导弹部队
内蒙古中能天然气有限公司(多功能厅)
内蒙古建工职业技术学院
水利部牧区水利科学研究所工会(会议室)
府谷县谊丰煤矿有限公司(多功能厅)
内蒙古万创集团
太原市税务局第二税务分局

东北地区

大连市棒槌岛国宾馆
大连市海中全酒店
大连市中级人民法院
大连市金州区法院
大连市开发区法院
大连市铭湖AAAA级景区
大连市半岛晨报社
大连市海事大学
大连市机车车辆厂
大连市火车站
大连市旅顺口区金钱豹商务会所
大连市甘井子可乐思KTV
大连市营城子碧泉娱乐城
大连市营城子点红娱乐城
大连市小窑湾希尔顿欢鹏酒店
大连市公交集团(总公司)
大连市公交集团各分公司
大连市开发区拾贝湾水上乐园
大连市辽宁轻工职业学院
大连市38度6音乐餐吧
长白山王朝圣地酒店
长白山宝石小镇酒店
长白山池南萨满文化节
长白山管委会
东丰人民医院
汪清新天府大酒店

大连市谢屯方舱隔离中心指挥部
大连市长兴岛乐库酒吧
大连市华润药业
大连市四季水汇
大连市悦榕汇
辽宁省盘锦市职业技术学院
辽宁省沈阳市金秋医院
满洲里市外交会馆
大连市凯乐KTV
大连市流雨轻音KTV
大连市御君阁商务会所
大连市长海县鑫鑫缘KTV
大连市广鹿岛常德度假村
大连市广鹿岛海映天音乐茶吧
大连市纺织大厦
大连市香洲大饭店(日式CLUB)
大连市金州区122中学
大连市金州春华小学
江西宜春市老年大学
江西余干县群众艺术文化中心
江西南昌市人民政府报告厅
江苏徐州奥林匹克中心溜冰场
江苏徐州嘉治剑桥公学大礼堂
河南经济开发区六一小学礼堂
松原农业银行
沈阳市监狱管理局
沈阳市拉阔酒吧
沈阳市红番区酒吧
沈阳市光阴故事酒吧
沈阳市蔻CLUB
沈阳阿雷食品集团有限公司
丹东德隆园酒店
丹东电视台演播室
东北大学软件园会议交流中心
中国国家电网沈阳市供电局
国电电力大连开发区热电厂
国电电力大连甘井子热电厂
大唐电力调兵山煤矸石发电厂
华夏幸福置业地产
沈阳苏家屯会展中心
汇锦国际地产沈阳分公司
万科地产沈阳分公司
富力地产沈阳分公司

中国共产党长春市委党校
长春市第实验 银河小学
长春宽城区实验小学
长春吉大附中力旺实验学校
长春市第五十六中学
长春市现代商务学院
长春市公共关系学校
长春市希望高中
吉林省艺术学院
吉林省警察学院
吉林大学莱姆顿学院
白城师范学院
东北师范大学
绿园区人民检察院
长白山王朝圣地酒店
长白山宝石小镇酒店
长岭县龙源山广场
五长白山萨满文化节
洲花园国际大酒店
镇赉飞翔大酒店
卡斯顿精品酒店
黑龙江省公安消防支队119指挥中心
黑龙江省党委会会议室
哈尔滨师范大学
辽宁大连公交集团
辽宁大连时代广场啤酒节
辽宁银川宝时利得酒店
吉林长春小学体育馆
吉林靖宇仁爱山庄
长春市第一实验银河小学
长春市中海一实验
长春市南湖实验中学
长春市宽城区实验小学
长春吉大附中实验学校
长春市第五十六中学
长春市新朝阳实验中学
长春市朝阳实验小学
长春市宽城实验中学
长春市远洋二实验
兴隆山高家小学
长春市宽城第三实验小学
白山市活动中心
辽源文体局

吉林大学附属慧谷中学
长春市东光小学
天津路小学、育新小学、安达小学
松原农业银行
长春喜悦酒店
朝鲜族中学
吉林省消防总队
长春市国税局
营口附属中学
绿森林硅藻泥
警察武警部队
长春市工商总局
北湖新区管委会
龙嘉消防
长春市卫生局
国信南山温泉酒店
延吉森工集团
汉景汤泉温泉酒店
卡斯顿精品酒店
欧亚汇集游乐场
艾博丽酒店
莲华耕耘度假村
吉林市铁路机务段
吉林市铁路客运段
吉林市铁路调度中心
吉林市小白山监狱
吉林市亿森林养老院
延吉市天主大教堂
敦化市医院
舒兰市政府
舒兰第一实验小学
舒兰市第四小学
舒兰市白旗镇中心校
桦甸市职业高中
桦甸市第八中学
永吉市实验高中
永吉市第四中学
靖宇惠民村镇银行
四平市检察院
四平消防总队/特勤
东丰人民医院
松原市光明的故事酒吧

永吉市中心小学
永吉市中心幼儿园
蛟河市第二中学
蛟河市漂河镇九年制中心校
吉林市天力山庄
吉林市龙湾山庄
长春市第八十七中学
绿园区少年宫
天光路小学
树勋小学
吉林省教育学院
长春市日章高中
长春公共关系学校
长春希望高中
吉林省艺术学院自由大路校区
吉林省艺术学院红旗街校区
吉林省艺术学院松辉校区
吉林省警察学院
吉林大学莱姆顿学院)
东北师范大学人文学院
东北师范大学日语系
吉林省体育学院
长春职业技术学院
吉林农业大学
双阳师范大学
长春建筑学院奢岭校区
双阳科技学院
金太阳国际幼儿园
长春市委党校
南关区政府
长春市工商行政管理局
长春市净水公
双阳区机关税务管理局
九台区政府
四平二氧化碳股份有限公司
四平监狱
四平人民法院
松原中心医院
松原东镇酒店
东丰新城小学
东丰第二实验小学
松原长白山蒙古族小学
乾安东方明珠大酒店

长春市卫生局
卫星基地
长春市宽城消防
京东物流园
般若寺
吉林省边防总队
吉林市丰满山庄
吉林市赵家鱼庄
五洲花园国际大酒店
吉林铁道学院
吉林农业科技学院
吉林财经大学
桦甸市政府
桦甸市机关税务管理局
桦甸市高速管理局
桦甸市残联协会
白城市第一中学
白城市实验中学
白城市第一职业技术学校
通榆县第一中学校
通榆县实验中学
白城市医院
白城市洮北区政府
白城市政府
中共大安市委办公室
中共洮南市委办公室
白城市生态新区
白城市检察院
白城市委督察(软环境)指挥中心
白城市宾馆
白城市国税局
白城市财政局
白城市师范学院
镇赉飞翔大酒店
通化东北师大附属中学
集安市政府
集安区政府
集安紫都院宾馆
通化妇幼保健院
辉南县活动中心
梅河口抗美职业技术学院
长岭县龙源山广场
.....

营销网络

MARKETING NETWORK

遍及全国各地的销售网络



服务品质

SERVICE QUALITY

售后服务

企业理念：惠威, 专注声音品质

服务宗旨：以质量为生存根本, 以专业为品牌增值

服务标准：客户至上, 服务周到

服务目标：我们用心, 客户放心

客服热线：400-0909-199

产品质量保证

质量体系的保证：

质量体系的保证：惠威专注声音品质，将“音质至上”注入到自身基因，彰显了以质量为本的企业本色。我们始终力求把每一款产品做到极致，成功构筑起坚硬的产品质量壁垒。在产品原材料及配件采购和生产过程中，惠威以严苛的标准来把控产品品质，并通过建立完善的产品质量体系、执行《质量手册》等等全链条科学措施，实现了产品质量的优化管理和控制，造就了过硬的产品质量。

工艺技术的保证：

三十二年的匠心积淀，惠威以专业智领音响市场、以科技赋能美好生活。秉承音质和技术的发展思路，我们积极开拓创新，并根据产品的标准和工艺，对关键工序制定了相关的控制措施，如检漏、包装等工序实行全检，真正做到了“一产品一标准”。无论是成熟的电路工业设计，还是精细的工序细节钻研，惠威都力保核心工艺的独特性和制度化。

检验技术的保证：

惠威不断砥砺前行，检验技术已形成了规范化、科学化、标准化的工序流程，并实现了双管齐下，在硬件和软件两方面皆完成了提档升级。硬件设施上，惠威拥有专业齐全消声室、实验室、试音室、生产车间等各类尖端设备，夯实长效研发基础；软件配置上，惠威拥有一支经验丰富的电声研发团队，依托声学工程师、音响师和检验人员等人才积累，进一步确保了产品能够高质高量地完美出厂。

注：购买时以实物规格为准，示意图为形象原理图，仅供参考。本公司保留对此资料有关内容的最终解释权
因设计变更等原因，所示资料可能与实物不符，恕不另行通知